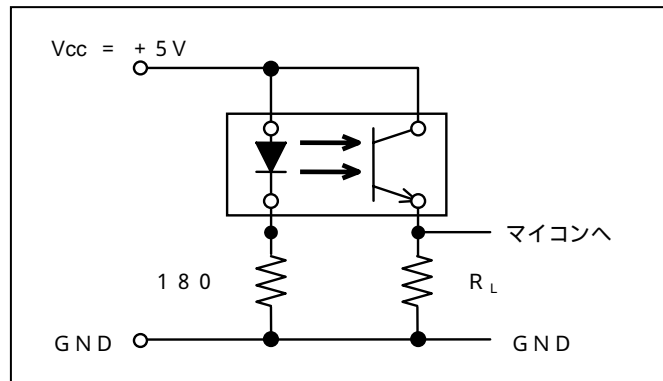


< 資料 1 >

**負荷抵抗算出例**

RPI-221 を例に負荷抵抗を算出します

顧客使用回路



顧客使用回路での順電流  $I_F$

$$I_F = \frac{5.0V - 1.3V}{180} = 20.6 \text{ mA}$$

赤外発光ダイオードの  
 $V_F = 1.3V$ の場合

顧客使用回路でのコレクタ電流  $I_C$  の最小値

ROHM SPEC . . .  $V_{CC}=5V$       $I_{CMin}= 0.2 \text{ mA}$

(仕様書より)      $I_F=20 \text{ mA}$

顧客回路 . . .  $V_{CC}=5V$

$I_F=20.6 \text{ mA}$

- $I_F=20.6 \text{ mA}$  でのコレクタ電流  $I_C$  の最小値

$$I_C = 0.2 \text{ mA} \times \frac{20.6 \text{ mA}}{20 \text{ mA}} = 0.21 \text{ mA}$$

- 経時変化を考慮すると

（フォトリソグラフィに使用されている赤外発光ダイオードは、経時変化特性を持ち、寿命は有限であります。定格入力以下で通電した場合、光出力が初期値の50%まで低下する半減時間を寿命とすると、一般的に10万時間と公表されております。よって、商品設計時には十分な設計マージンをとって下さい。）

10年使用で約50%減

$$I_{C \text{ Min}} = 0.21 \times 0.5 = 0.105 \text{ mA}$$

$$\underline{I_{C \text{ Min}} = 0.105 \text{ mA}}$$

- 顧客使用回路でのスレッシュホールド電圧を

$$\left\{ \begin{array}{l} V_{Hi} = 3.8 \text{ V以上} \\ V_{Lo} = 1.0 \text{ V以下 (弊社推定値)} \end{array} \right\} \text{ とすると}$$

負荷抵抗  $R_L$  はこれを満足しなければなりません。

**・ 負荷抵抗 R<sub>L</sub> の最小値**

$$V_{Hi} < I_{C \text{ Min}} \times R_{L \text{ Min}}$$

$$3.8 \text{ V} < 0.105 \text{ mA} \times R_{L \text{ Min}}$$

$$R_{L \text{ Min}} > \frac{3.8 \text{ V}}{0.000105 \text{ A}}$$

$$R_{L \text{ Min}} > 36 \text{ k}$$

**・ 負荷抵抗 R<sub>L</sub> の最大値**

温度特性を考慮した暗電流 I<sub>CEO</sub> の最大値を I<sub>CEO Max</sub> = 10 μA とする。

$$V_{OL} > I_{CEO \text{ Max}} \times R_{L \text{ Max}}$$

$$1.0 \text{ V} > 10 \mu\text{A} \times R_{L \text{ Max}}$$

$$R_{L \text{ Max}} < \frac{1.0 \text{ V}}{0.000010 \text{ A}}$$

$$R_{L \text{ Max}} < 100 \text{ k}$$

**・ 以上より、負荷抵抗 R<sub>L</sub> の範囲は次のようになります。**

|                                    |
|------------------------------------|
| $36 \text{ k} < R < 100 \text{ k}$ |
|------------------------------------|