

AB 級スピーカアンプシリーズ

1.1W ~ 1.5W

モノラルスピーカアンプ



BD7830NUV

No.10077JAT03

●概要

BD7830NUV は、携帯電話やポータブルナビなどのモバイル・オーディオ製品用に開発した低電圧駆動のモノラルスピーカアンプです。スタンバイ時の消費電流が 0 μ A でスタンバイ時から動作時への移行が早くかつポップ音が少ないので、スタンバイ \leftrightarrow アクティブを繰り返す用途に特に適します。

●特長

- 1) BTL 方式モノラルオーディオパワーアンプ
- 2) VCC=5.0V 4 Ω 負荷 2.25W 出力 (THD+N=10%)
 VCC=5.0V 8 Ω 負荷 1.55W 出力 (THD+N=10%)
 VCC=3.6V 8 Ω 負荷 0.77W 出力 (THD+N=10%)
- 3) 広い動作電源電圧範囲 2.4V~5.5V
- 4) スタンバイ時待機電流 0 μ A
- 5) スタンバイ \leftrightarrow アクティブ切換え時間が短い約 46msec
- 6) スタンバイ \leftrightarrow アクティブ切換え時フェードイン/アウト機能内蔵
- 7) アンチポップ機能
- 8) サーマルシャットダウン機能内蔵
- 9) 超小型パッケージ (VSON008V2030)

●用途

携帯電話、カーナビ、PDA、ノート PC、DSC、DVC など

 ●絶対最大定格(Ta=25 $^{\circ}$ C)

項目	記号	定格	単位
電源電圧	Vcc	6.0	V
許容損失	Pd	530 (*1)	mW
保存温度範囲	Tstg	-55~+150	$^{\circ}$ C
STBY 端子入力範囲	V _{STBY}	-0.1~Vcc+0.1	V

(*1) 70mm \times 70mm \times 1.6mm 標準基板実装時、Ta=+25 $^{\circ}$ C 以上は、4.24mW/ $^{\circ}$ C で減じる。

●動作範囲

項目	記号	定格	単位
温度	Topr	-40~+85	$^{\circ}$ C
電源電圧	Vcc	+2.4~+5.5	V

※ 耐放射線設計はしていません。

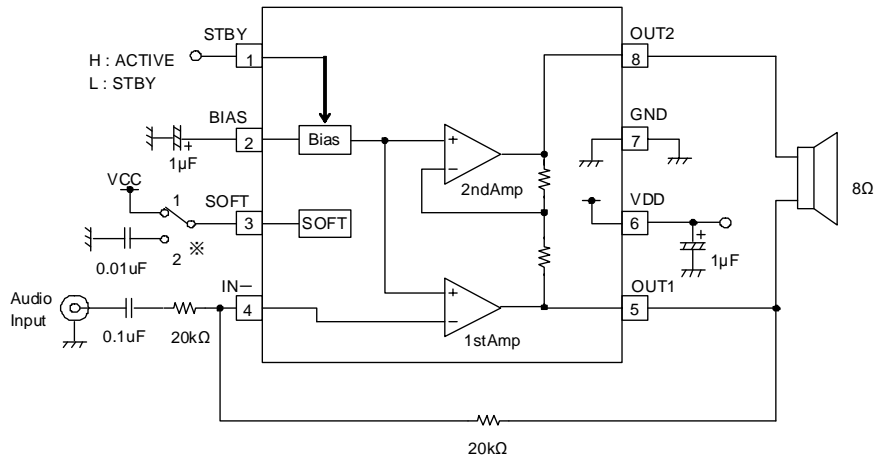
●電气的特性(特に指定のない限り、 $T_a=25^{\circ}\text{C}$ 、 $V_{CC}=3\text{V}$ 、 $f=1\text{kHz}$ 、 $R_L=8\Omega$)

項目	記号	規格値			単位	測定端子	測定条件
		最小	標準	最大			
無信号時回路電流	I_{CC}	—	3.2	6.8	mA	6	アクティブモード
スタンバイ時回路電流	I_{STBY}	—	0	2	μA	6	スタンバイモード
出力電力	P_o	280	420	—	mW	5 & 8	THD+N=1 BTL *1
全高調波歪率	THD+N	—	0.1	0.5	%	5 & 8	$P_o = 150\text{mW}$ BTL*1
電圧利得 1	A_{v1}	-1	0	+1	dB	5	$V_{IN} = -20\text{ dBV}$ 1st Amp
電圧利得 2	A_{v2}	-1	0	+1	dB	8	$V_{IN} = -20\text{ dBV}$ 2nd Amp
電源リップル除去率	PSRR	40	57	—	dB	5 & 8	Vripple =0.2Vpp BTL*2
ミュート減衰量	MUTE	60	80	—	dB	5 & 8	$V_{IN} = -20\text{ dBV}$ BTL *2
出力電圧	V_o	1.35	1.5	1.65	V	5 & 8	$V_{in}=0\text{V}$
出力オフセット電圧	ΔV_o	-40	0	40	mV	5 & 8	$\Delta v_o= V_{o1}-V_{o2} $
STBY 解除電圧	V_{STBYH}	1.4	—	$V_{CC}+0.1$	V	1	アクティブモード
STBY 保持電圧	V_{STBYL}	-0.1	—	0.4	V	1	スタンバイモード
STBY 入力電流 H	I_{STBYH}	20	30	40	μA	1	$V^{STBY}=3\text{V}$
STBY 入力電流 L	I_{STBYL}	-2	0	—	μA	1	$V^{STBY}=0\text{V}$

*1 : B.W.=400~30kHz,

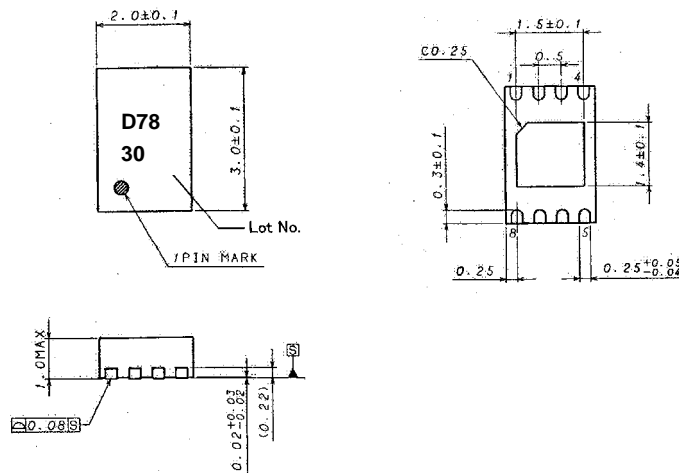
*2 : DIN AUDIO,SE : シングルエンド,BTL : 5pin-8pin 間電圧

● 応用回路例

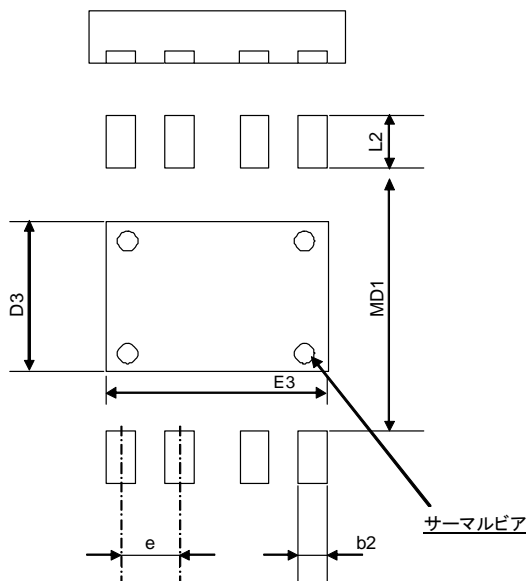


- ※3ピン SOFT 端子
 1 : 通常使用時
 2 : 外付けコンデンサにより
 フェードイン/アウト時間調整可能

● 標印図



● 参考ランドパターン (実際の設計にあたっては状況に合わせて適正化を図ってください。)



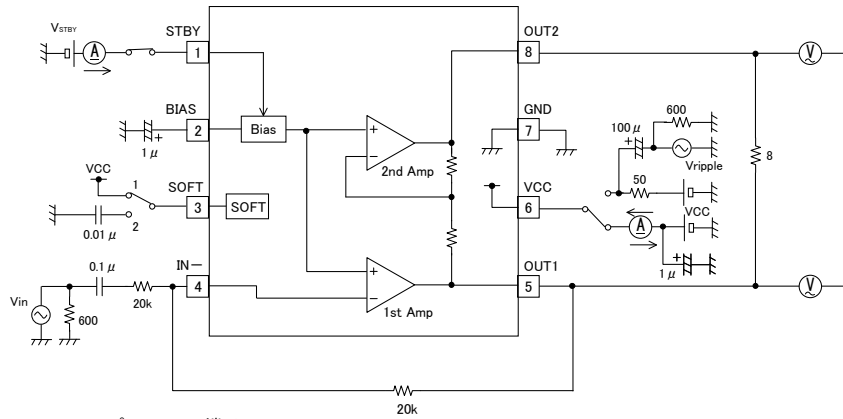
単位 : mm

PKG 形名	リードピッチ e	ランド		
		間隔 MD1	長 L2	幅 b2
VSON008V2030	0.50	2.20	0.70	0.27

PKG 形名	中央パッド		サーマルビア	
	長 D3	幅 E3	ピッチ	直径
VSON008V2030	1.20	1.60	—	φ0.300

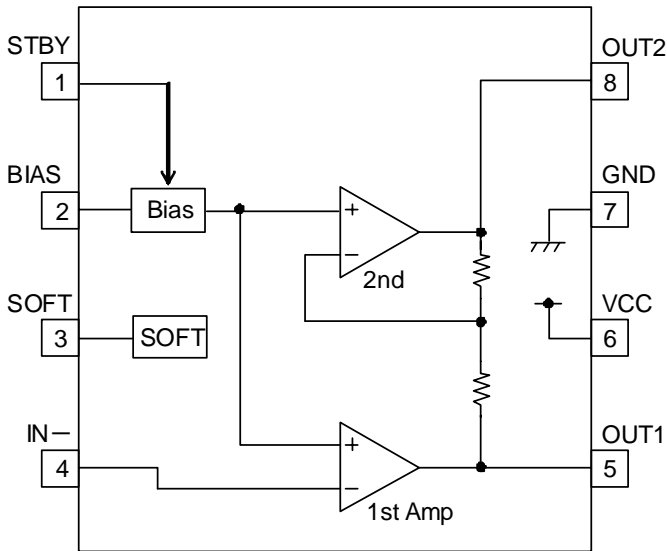
※当パッケージはノンリードタイプであり、リード先端部及び側面部でののはんだぬれ上がりは保証項目外としております。

●測定回路図



- 3ピン SOFT 端子
 1 : 通常使用時
 2 : 外付けコンデンサにより
 フェードイン/アウト時間調整可能

●ブロック図



●ピン配置図

PIN No.	PIN 名
1	STBY
2	BIAS
3	SOFT
4	IN-
5	OUT1
6	VCC
7	GND
8	OUT2

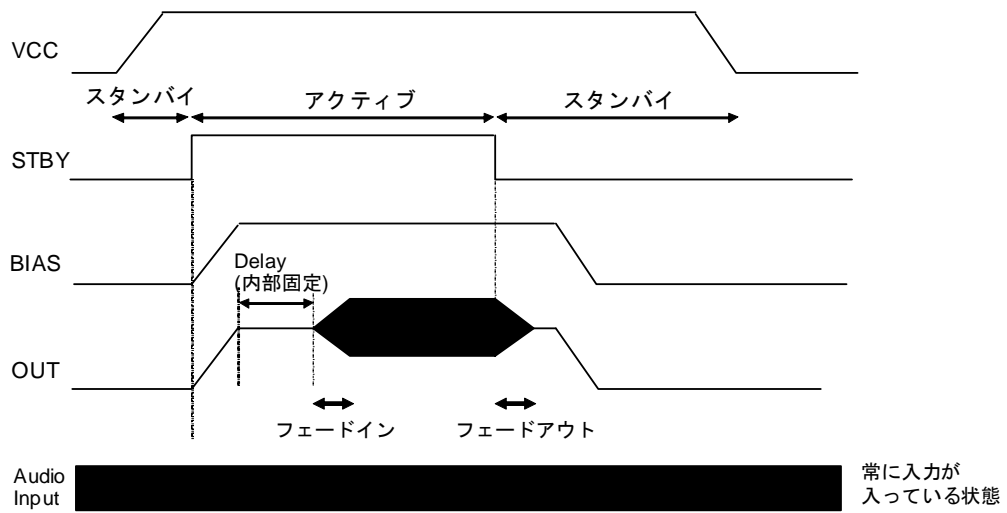
●入出力等価回路

端子 No.	端子名	端子説明	等価回路図
1	STBY	アクティブ/スタンバイ 切り換え端子 STBY=H → アクティブ STBY=L → スタンバイ	
2	BIAS	バイアスコンデンサ接続端子	
3	SOFT	フェードイン/アウト 調整端子	
4	IN-	スピーカ入力端子	
5 8	OUT1 OUT2	スピーカ出力端子	
6	VCC	電源端子	
7	GND	GND 端子	

注) 図中の数値は設計値であり、規格を保証するものではありません。

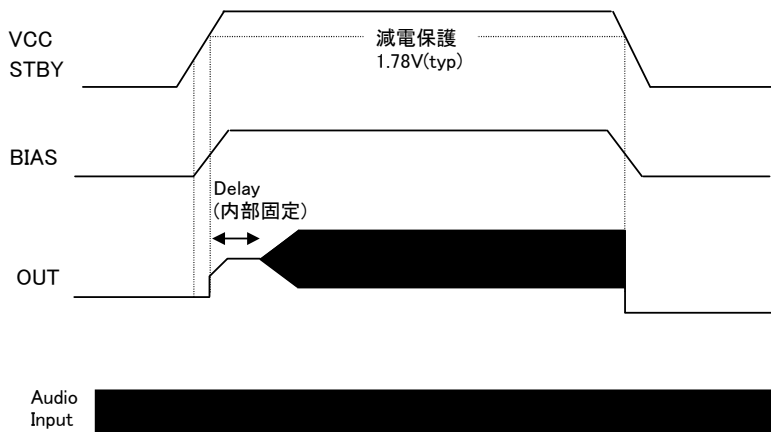
●動作説明

① STBY 端子でオン/オフ動作



VCC=H となつてから、STBY=L→H とすることで BIAS、出力(OUT)が起動します。
 BIAS が安定(=1/2VCC)してから出力(OUT)がフェードインします。
 STBY=H→L とすることで出力(OUT)がフェードアウト開始し、フェードアウトし終わってから BIAS が立ち下がります。

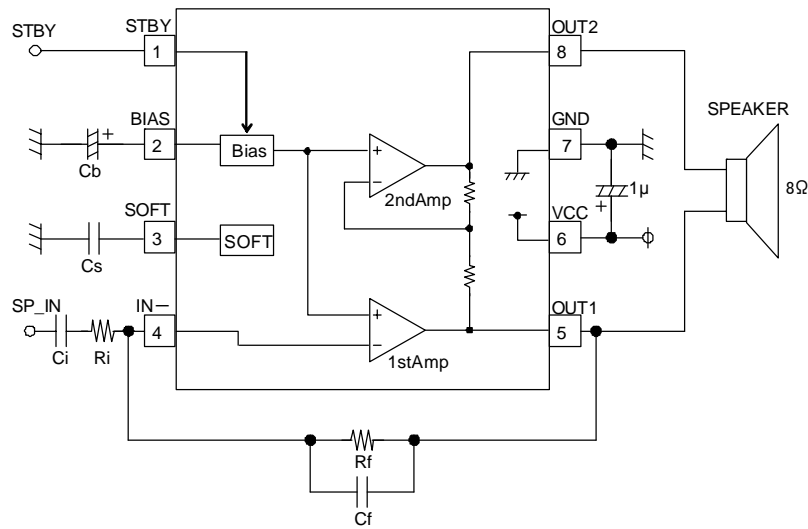
②VCC と STBY 端子をショートしてオン/オフ動作



VCC=STBY=L→H とすることで BIAS が起動します。
 減電時(VCC<1.78V)は出力(OUT)を L とするように保護が働いているため、保護が解除されてからフェードインします。
 VCC=STBY=H→L とするとフェードアウトはせずに出力 OUT は立ち下がります。

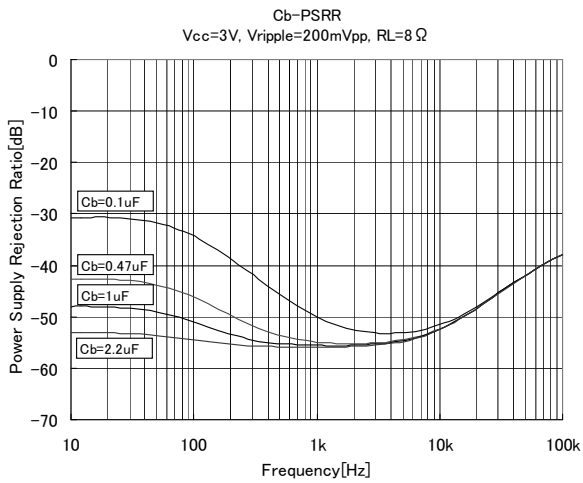
●外付け部品説明と使用上の注意

外付け部品の設定について

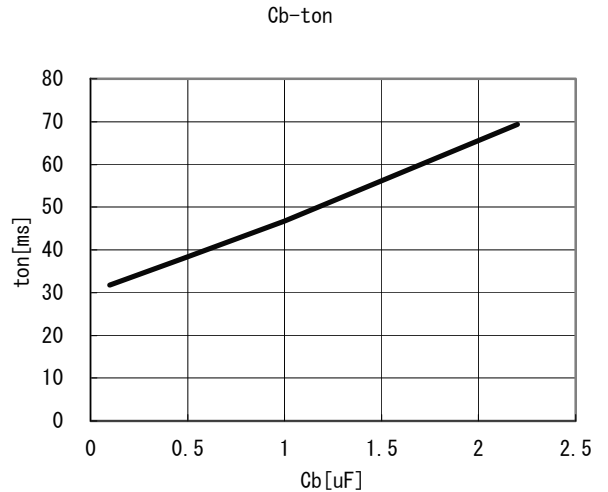


●Cb

バイアス電圧安定化用のバイパスコンデンサです。
 コンデンサを大きくすると電源リップル除去率を改善することができます。
 Cbは起動時間に影響を与えますので、チューニングする際には注意をお願いします。



Cb - 電源リップル除去率



Cb - 起動時間

●Cs

フェードイン/アウト時間調整用コンデンサです。

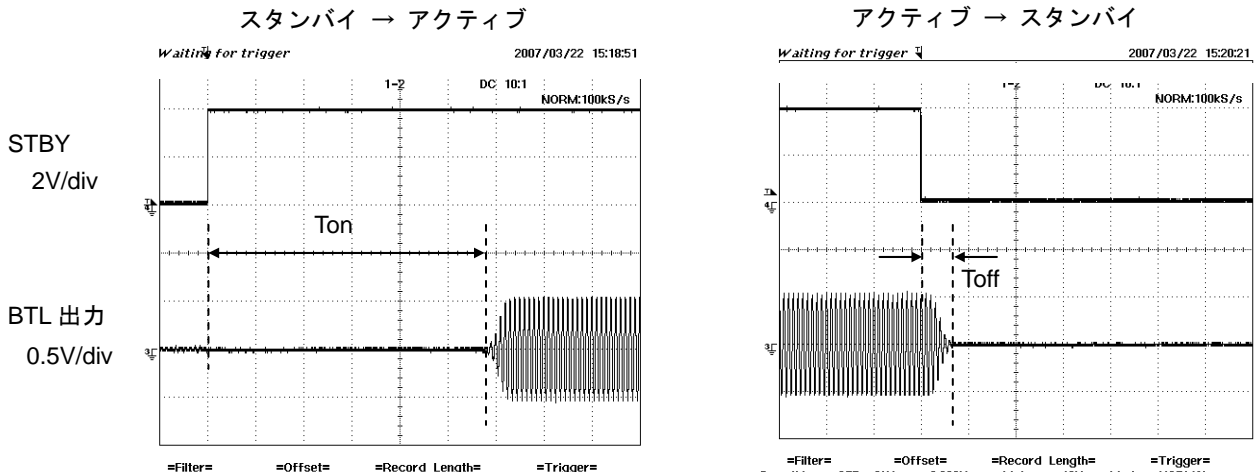
フェードイン/アウト機能は、スタンバイ⇄アクティブ切換時に BTL 出力をソフトに立ち上げと立ち下げを行う機能です。

SOFT 端子(3pin)にコンデンサを接続するとフェードイン/アウト機能が有効になります。

コンデンサの値を大きくすればフェードイン/アウトの効果が大きくなりますが、起動時間にも影響を与えますので、設定の際は注意をお願いします。

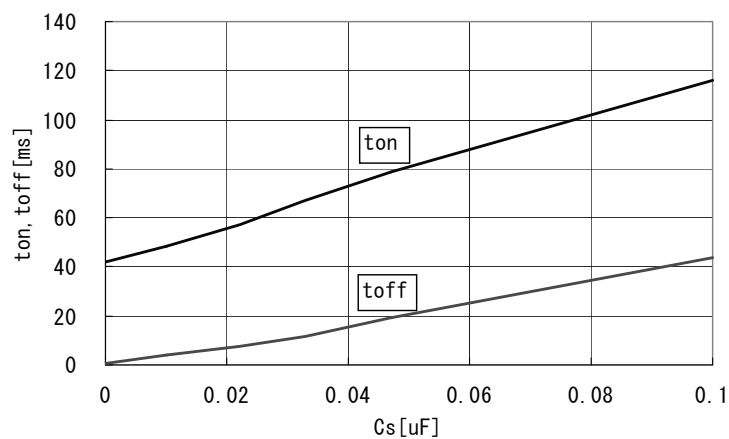
フェードイン/アウト機能を使用しない場合は SOFT 端子(3pin)を VCC に接続してください。

・フェードイン/アウト波形



Cs - フェードイン/アウト時間

Cs-ton, toff

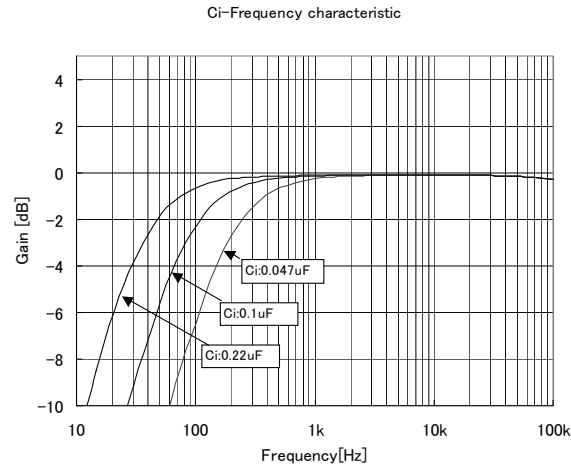


●Ci

アンプ入力端子の DC カット用の入力カップリングコンデンサです。
Ri とハイパスフィルタを構成します。カットオフ周波数は次式で与えられます。

$$f_{cL} = \frac{1}{2\pi \times Ri \times Ci} \quad [\text{Hz}]$$

Ci — 低域周波数特性



ある程度のサイズのコンデンサは低周波を減衰なしにカップリングするために必要ですが、大抵の場合ポータブル機器に使用されるスピーカは 100~200Hz 以下の信号を再生させることがほとんどできません。そのため大容量のコンデンサを利用しても、システムの性能が上がらない場合があります。また POP 音の性能はコンデンサ Ci の容量に影響されます。大きなカップリングコンデンサはバイアス DC 電圧(通常 1/2VCC)になるためにより多くのチャージを必要とします。このチャージ電流はフィードバックを経由して出力から供給されるので起動時に POP 音が発生しやすくなります。よって低周波応答に応じたコンデンサの大きさを最小にすれば POP 音の発生を最小に抑えることができます。

●Ri

Rf と閉ループゲインを設定する反転入力抵抗です。

●Rf

Ri と閉ループゲインを設定する帰還抵抗です。アンプゲインは次式で設定します。

$$\text{Gain} = 20 \log \left(\frac{Rf}{Ri} \right) \quad [\text{dB}]$$

●Cf

高域周波数カット用の帰還コンデンサです。
Rf とローパスフィルタを構成します。カットオフ周波数は次式で与えられます。

$$f_{cL} = \frac{1}{2\pi \times Ri \times Ci} \quad [\text{Hz}]$$

●外付け部品の選定について

① 所望の出力からゲインを設定

出力 P_o は次式より求まるので、必要なゲイン A_v を求めます。

$$P_o[W] = V_o^2[V_{rms}] / R_L[\Omega]$$

$$V_o = A_v \cdot V_{in}$$

$$A_v \geq \sqrt{P_o \cdot R_L} / V_{in}$$

② ゲインから入力抵抗と帰還抵抗を設定

ゲイン A_v は次式より求まるので、入力抵抗 R_{in} と帰還抵抗 R_f を設定します。

$$A_v = (R_f / R_{in}) \cdot 2$$

R_{in} は入力側のドライブ能力を踏まえて設定します。

③ 低域カットオフ周波数から入力カップリングコンデンサを設定

低域カットオフ周波数 f_c は次式より求まるので、入力カップリングコンデンサ C_{in} を設定します。

$$f_c[Hz] = 1 / (2\pi \cdot R_{in} \cdot C_{in})$$

$$C_{in} \geq 1 / (2\pi \cdot R_{in} \cdot f_c)$$

④ POP 音を最小とするようなバイアスコンデンサと SOFT コンデンサの設定

バイアス電圧の立ち上がりを緩やかにして C_{in} の追従性を上げるために、バイアスコンデンサ C_B の容量は入力カップリングコンデンサ C_{in} の 10 倍以上の値を推奨します。

またゲインを上げて使用する場合は SOFT コンデンサ C_s の容量を上げることで POP 音の調整を行います。

$$A_v = 2 \text{ (BTL で 6dB)} \rightarrow C_s \cdot (80/f_c) \geq 0.01\mu F$$

$$A_v = 4 \text{ (BTL で 12dB)} \rightarrow C_s \cdot (80/f_c) \geq 0.022\mu F$$

$$A_v = 8 \text{ (BTL で 18dB)} \rightarrow C_s \cdot (80/f_c) \geq 0.033\mu F$$

$$A_v = 20 \text{ (BTL で 26dB)} \rightarrow C_s \cdot (80/f_c) \geq 0.068\mu F$$

●VCC=STBY ショート時の使用について

BD7830NUV は、電源が入っている状態で STBY をオン/オフして使用することを想定して設計しておりますので通常は STBY を H→L とし、SOFT 電圧を放電させてから電源を落としてください。

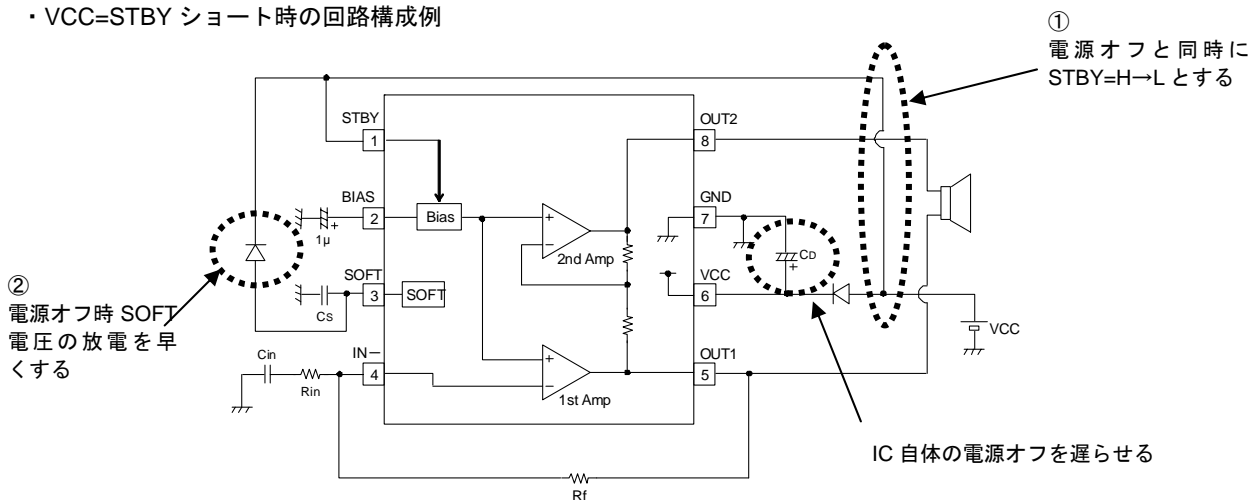
VCC=STBY ショートさせて使用する場合、SOFT 電圧が放電する前に IC の電源が低下すると POP 音が発生する恐れがあります。

POP 音が発生させないためには、①VCC=H→L とする前に STBY=H→L とし、

かつ②SOFT 電圧を強制放電する必要があります。

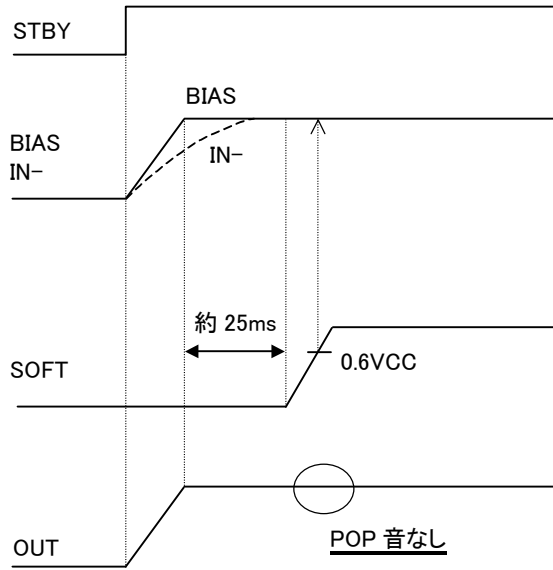
下記に VCC=STBY ショートで使用した場合の回路例を示します。

・VCC=STBY ショート時の回路構成例

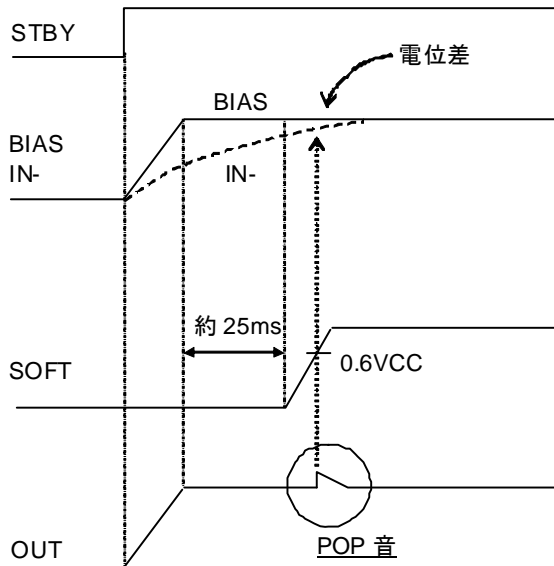


●POP 音発生メカニズム

Cin 小
ゲイン 小
(Rf)



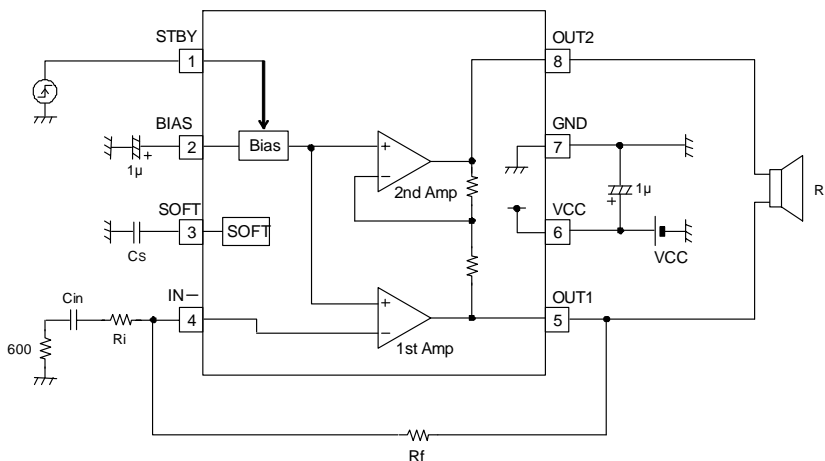
Cin 大
ゲイン 大
(Rf)



SOFT 電圧=0.6VCC に達したとき BIAS と IN- に電位差があると POP 音が発生してしまいます。

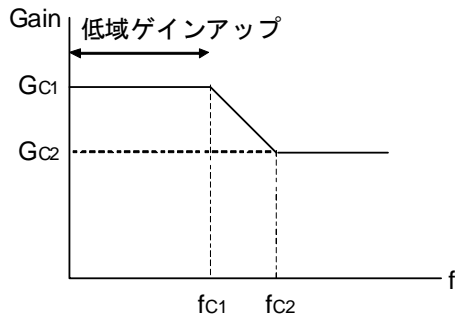
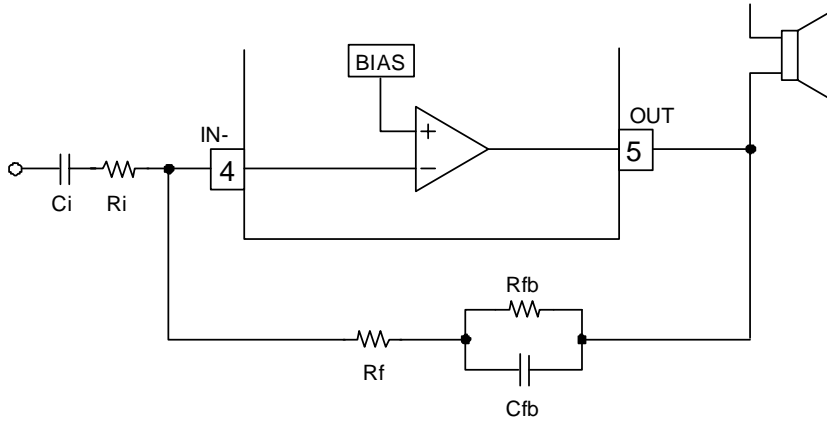
起動時、入力カップリング Cin はフィードバック抵抗 Rf を介して出力 OUT から充電されるため、Cin 大、Rf 大の場合は充電に時間がかかり、POP 音が発生しやすくなります。

また Cs によって SOFT 電圧の立ち上がり変化するので Cs 大にすることで POP 音は低減します。



● Bass – Boost 機能について

本 IC は外付け部品を追加して、Bass – Boost 機能を持たせることができます。



$$f_{C2} = \frac{1}{2\pi * Cfb * Rf} \quad [Hz]$$

$$f_{C1} = \frac{1}{2\pi * Cfb * (Rf // Rfb)} \quad [Hz]$$

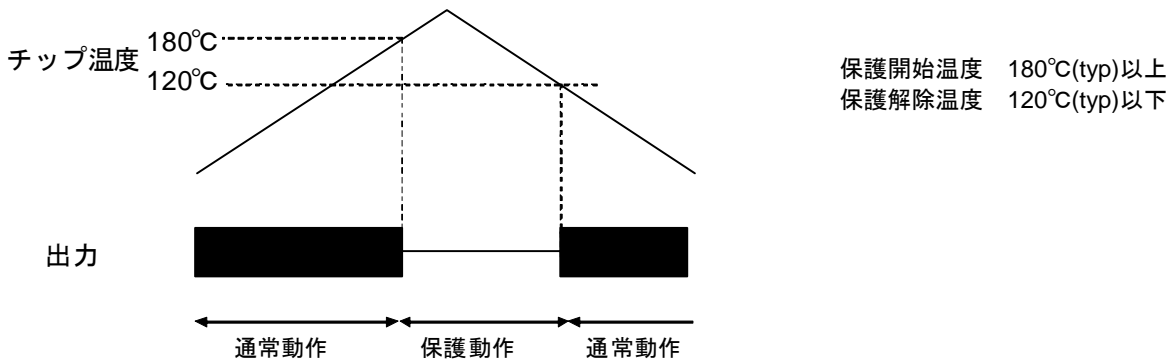
$$G_{C1} = 20 \log \frac{Rf + Rfb}{Ri} \quad [dB]$$

$$G_{C2} = 20 \log \frac{Rf}{Ri} \quad [dB]$$

(通常使用時)

●サーマルシャットダウン機能

IC が $T_{jmax}(150^{\circ}C)$ を超えて $180^{\circ}C$ に達すると保護を開始します。
 保護中は OUT1, OUT2 共にハイインピーダンスとします。
 IC 温度が $120^{\circ}C$ 以下になると保護を解除し通常動作に戻ります。



●IC の熱設計について

IC の特性は、使用される温度に大きく関係し、最大許容接合部温度を超えると、素子が劣化したり破壊したりすることがあります。瞬時破壊及び長時間動作の信頼性といった2つの立場から、IC の熱に対する配慮は十分に行う必要があります。次のような点に注意してください。

各 IC の絶対最大定格は、最大接合部温度 (T_{jMAX}) または動作温度範囲 (T_{opr}) を示していますので、この値を参考に Pd-Ta 特性 (熱軽減率曲線) を利用して求めてください。

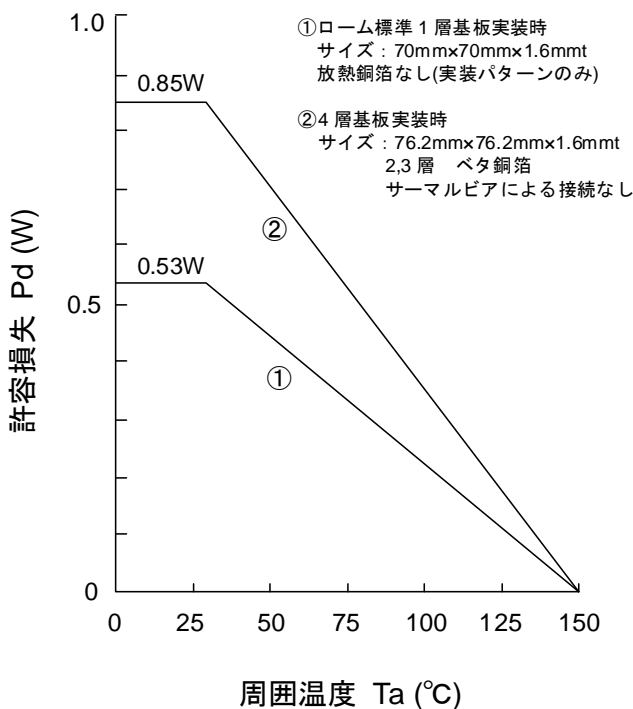
IC はそれ自体に熱的なバランスを十分に考慮して設計されておりますので、回路動作上には問題はありませんが、長時間にわたって、IC 本来の性能を十分に発揮させるためには、十分すぎるほどの放熱設計をしておいても、実動作使用上においては、適度である場合が多いようです。

放熱が不十分な状態で入力信号を過大にすると、TSD (サーマルシャットダウン) が作動することがあります。

熱軽減率曲線

参考データ

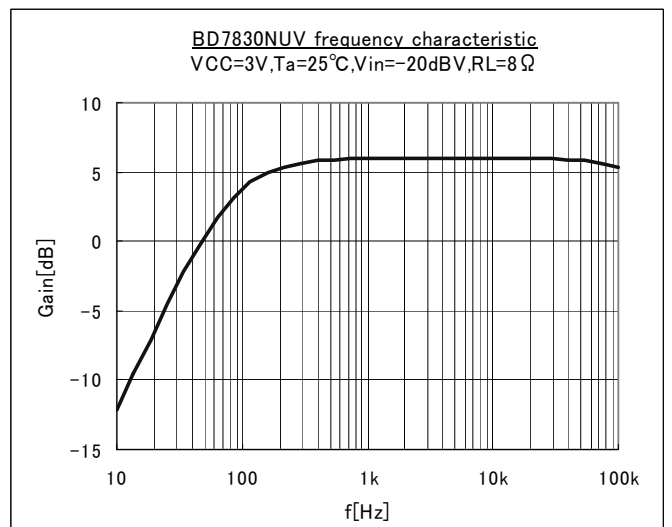
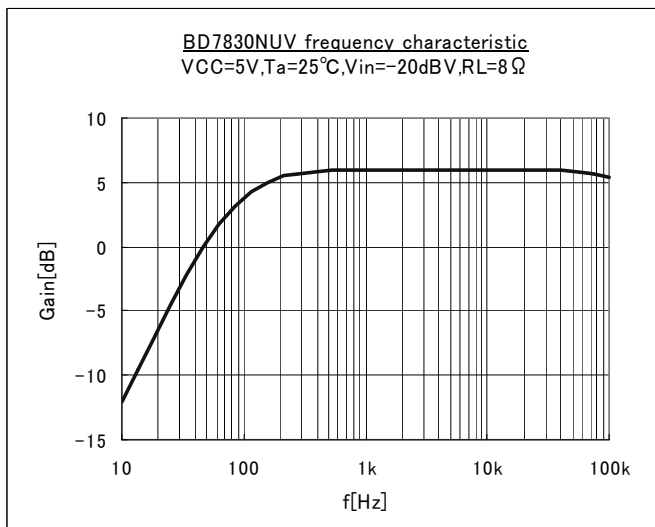
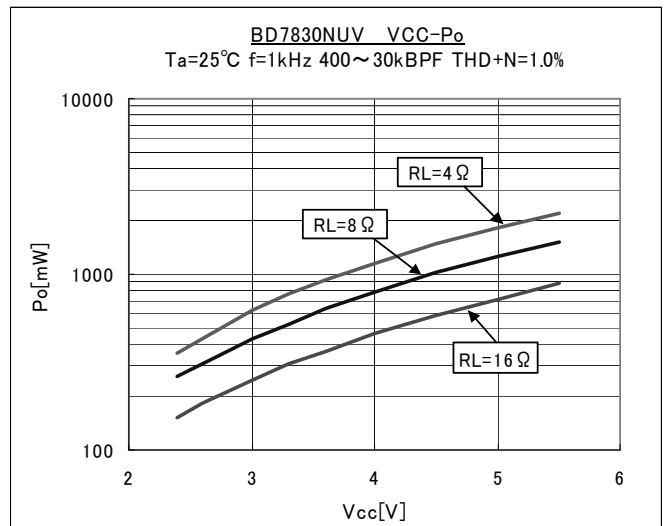
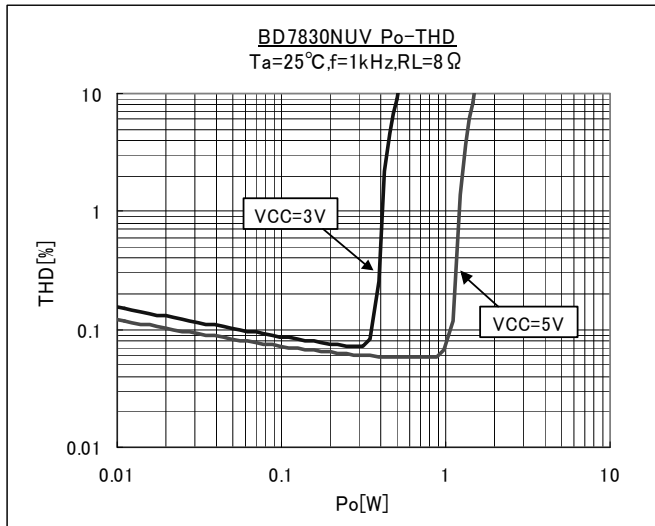
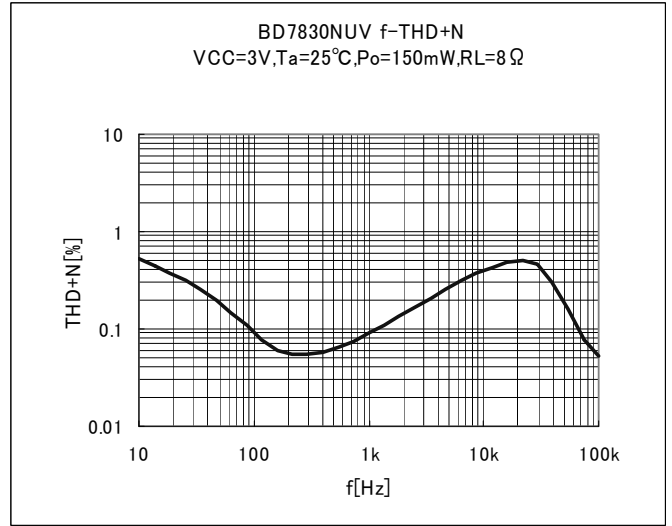
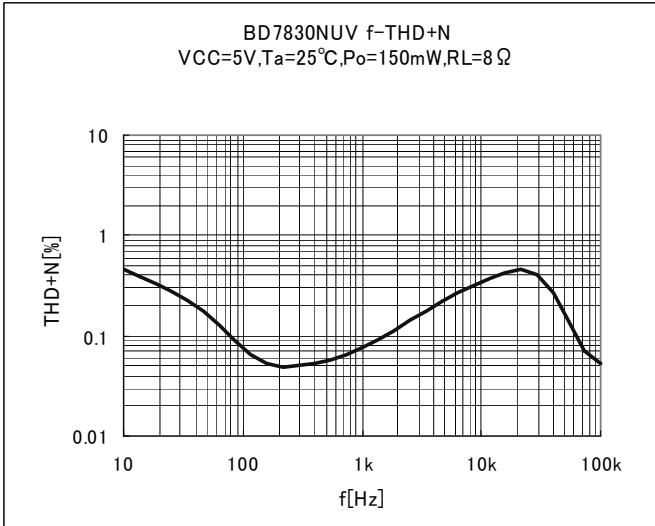
VSON008V2030



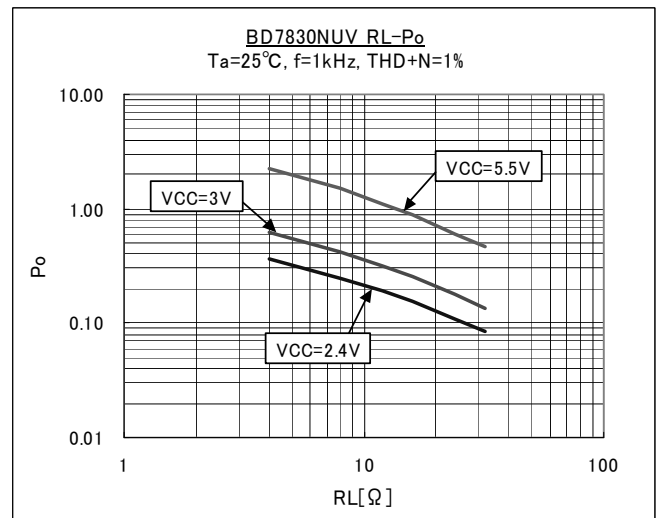
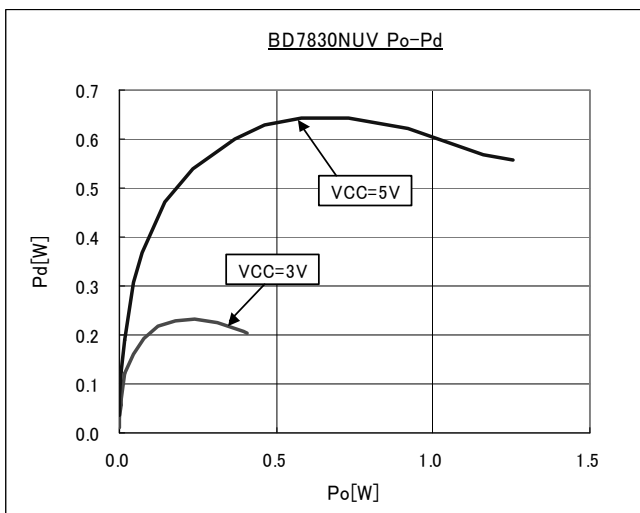
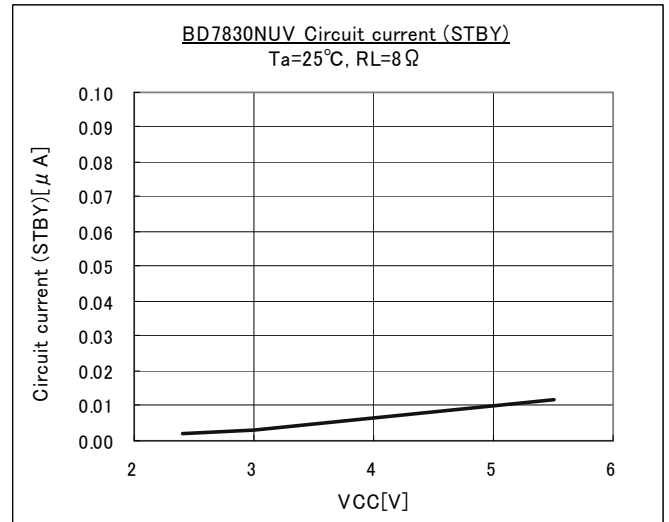
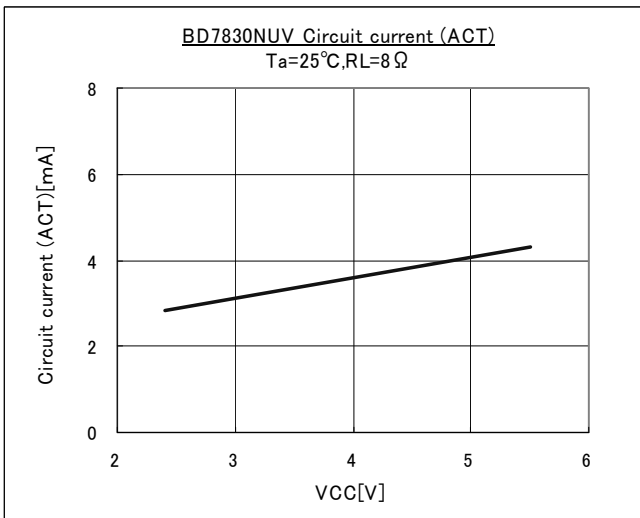
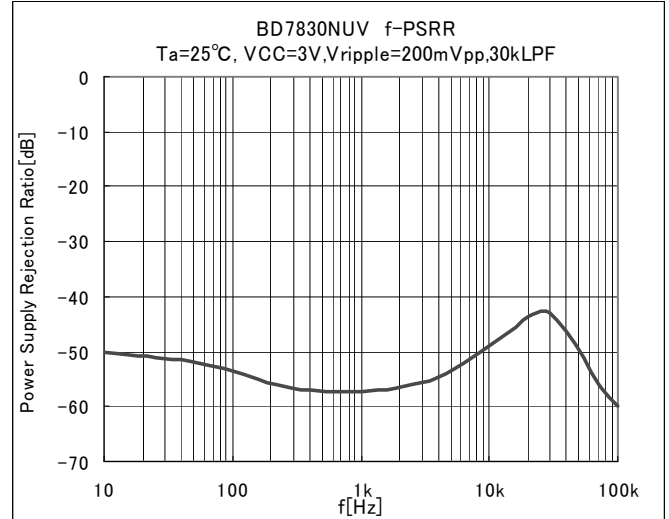
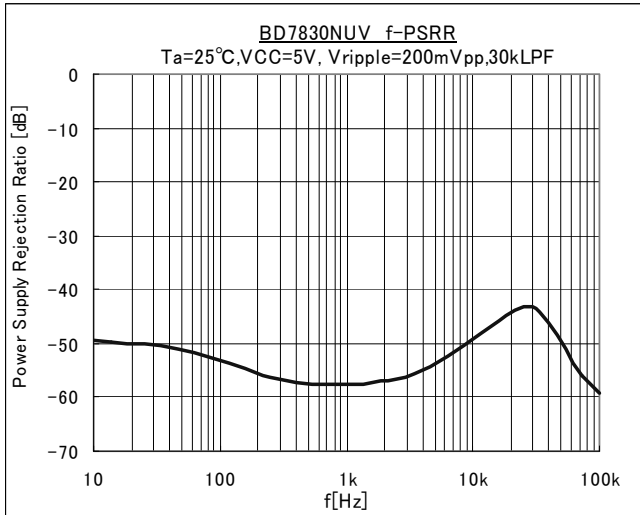
注) この値は実測値であり保証値ではありません。

許容損失の値は実装する基板によって変化します。放熱設計された多層基板実装時に本 IC の許容損失は、上記のグラフの値より大きくなります。

●代表特性データ(1)



●代表特性データ(2)



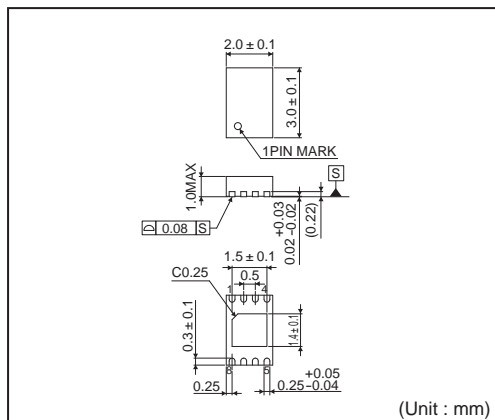
●使用上の注意

- (1) 記載の数値及びデータは設計代表値であり、その値を保証するものではありません。
- (2) アプリケーション回路例は推奨すべきものと確信しておりますが、ご使用にあたっては更に特性のご確認を十分をお願いします。外付け部品定数を変更してご使用になるときは、静特性のみならず過渡特性も含め外付け部品及び弊社 LSI のバラツキなどを考慮して十分なマージンを見て決定してください。
- (3) 絶対最大定格について
印加電圧及び動作温度範囲などの絶対最大定格を超えた場合は、IC が破壊することがあります。絶対最大定格を超える電圧及び温度を印加しないでください。絶対最大定格を超えるようなことが考えられる場合には、ヒューズなどの物理的な安全対策を実施して頂き、IC に絶対最大定格を超える条件が印加されないようご検討ください。
- (4) GND 端子の電位について
GND 端子の電圧はいかなる動作状態においても、最低電圧になるようにしてください。過渡現象を含めて、各端子電圧が GND 端子よりも低い電圧になっていないことを実際にご確認ください。
- (5) 端子間ショートと誤実装について
IC を基板に実装するときには、IC の方向や位置ずれに十分注意してください。誤って実装し通電した場合、IC を破壊することがあります。また、IC の端子間や端子と電源間、端子と GND 間に異物が入るなどしてショートした場合についても破壊することがあります。
- (6) 出力ピンショートについて
出力ピン(5,8 ピン)を VCC 及び GND ピンに接続すると過電流により IC が破壊される恐れがありますので、使用にあたっては十分ご注意ください。
- (7) 熱設計について
本 IC はパワーアンプのため、実使用状態での許容損失を考慮して、十分なマージンを持った熱設計を行ってください。放熱が不十分な状態で入力信号を過大にすると TSD(サーマルシャットダウン)が作動することがあります。TSD は過大信号入力時の発熱から IC を保護するためのもので、出力ピンの VCC 及び GND ショート時の保護をするものではありません。
- (8) 端子間ショートと誤実装について
出力ピン(5, 8 ピン)を VCC 及び GND に接続するとサーマルシャットダウンによる遮断(OFF)と解除(ON)を繰り返す動作となります。長時間接続した場合、IC が破損するおそれがありますので十分ご注意ください。
- (9) 動作範囲について
動作電源電圧範囲 $V_{cc}=+2.4\sim+5.5V$ 及び動作温度範囲 $T_a=-40\sim+85^{\circ}C$ は、基本動作を行う範囲です。特性及び定格出力をすべての電源電圧範囲もしくは温度範囲において保証するものではありません。
- (10) 強電磁界内での動作について
強電磁界内での使用は、誤動作をする可能性がありますので十分ご評価ください。

●発注形名セレクション

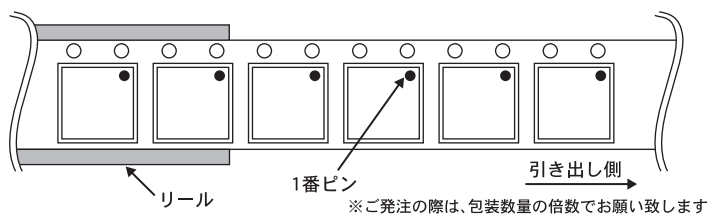
B	D	7	8	3	0	N	U	V	-	T	R
ローム形名		品番				パッケージ NUV:VSON008V2030			包装、フォーミング仕様 TR: リール状エンボステーピング (VSON008V2030)		

VSON008V2030



<包装仕様>

包装形態	エンボステーピング
包装数量	3000pcs
包装方向	TR (リールを左手に持ち、右手でテープを引き出したときに) 製品の1番ピンが右上にくる方向



ご注意

ローム製品取扱い上の注意事項

1. 本製品は一般的な電子機器（AV 機器、OA 機器、通信機器、家電製品、アミューズメント機器等）への使用を意図して設計・製造されております。従いまして、極めて高度な信頼性が要求され、その故障や誤動作が人の生命、身体への危険若しくは損害、又はその他の重大な損害の発生に関わるような機器又は装置（医療機器^(Note 1)、輸送機器、交通機器、航空宇宙機器、原子力制御装置、燃料制御、カーアクセサリを含む車載機器、各種安全装置等）（以下「特定用途」という）への本製品のご使用を検討される際は事前にローム営業窓口までご相談くださいますようお願い致します。ロームの文書による事前の承諾を得ることなく、特定用途に本製品を使用したことによりお客様又は第三者に生じた損害等に関し、ロームは一切その責任を負いません。

(Note 1) 特定用途となる医療機器分類

日本	USA	EU	中国
CLASS III	CLASS III	CLASS II b	Ⅲ類
CLASS IV		CLASS III	

2. 半導体製品は一定の確率で誤動作や故障が生じる場合があります。万が一、かかる誤動作や故障が生じた場合であっても、本製品の不具合により、人の生命、身体、財産への危険又は損害が生じないように、お客様の責任において次の例に示すようなフェールセーフ設計など安全対策をお願い致します。
 - ①保護回路及び保護装置を設けてシステムとしての安全性を確保する。
 - ②冗長回路等を設けて単一故障では危険が生じないようにシステムとしての安全を確保する。
3. 本製品は、一般的な電子機器に標準的な用途で使用されることを意図して設計・製造されており、下記に例示するような特殊環境での使用を配慮した設計はなされておられません。従いまして、下記のような特殊環境での本製品のご使用に関し、ロームは一切その責任を負いません。本製品を下記のような特殊環境でご使用される際は、お客様におかれまして十分に性能、信頼性等をご確認ください。
 - ①水・油・薬液・有機溶剤等の液体中でのご使用
 - ②直射日光・屋外暴露、塵埃中でのご使用
 - ③潮風、Cl₂、H₂S、NH₃、SO₂、NO₂等の腐食性ガスの多い場所でのご使用
 - ④静電気や電磁波の強い環境でのご使用
 - ⑤発熱部品に近接した取付け及び当製品に近接してビニール配線等、可燃物を配置する場合。
 - ⑥本製品を樹脂等で封止、コーティングしてのご使用。
 - ⑦はんだ付けの後に洗浄を行わない場合(無洗浄タイプのフラックスを使用された場合も、残渣の洗浄は確実にを行うことをお勧め致します)、又ははんだ付け後のフラックス洗浄に水又は水溶性洗浄剤をご使用の場合。
 - ⑧本製品が結露するような場所でのご使用。
4. 本製品は耐放射線設計はなされておられません。
5. 本製品単体品の評価では予測できない症状・事態を確認するためにも、本製品のご使用にあたってはお客様製品に実装された状態での評価及び確認をお願い致します。
6. パルス等の過渡的な負荷（短時間での大きな負荷）が加わる場合は、お客様製品に本製品を実装した状態で必ずその評価及び確認の実施をお願い致します。また、定常時での負荷条件において定格電力以上の負荷を印加されますと、本製品の性能又は信頼性が損なわれるおそれがあるため必ず定格電力以下でご使用ください。
7. 許容損失(Pd)は周囲温度(Ta)に合わせてディレーティングしてください。また、密閉された環境下でご使用の場合は、必ず温度測定を行い、ディレーティングカーブ範囲内であることをご確認ください。
8. 使用温度は納入仕様書に記載の温度範囲内であることをご確認ください。
9. 本資料の記載内容を逸脱して本製品をご使用されたことによって生じた不具合、故障及び事故に関し、ロームは一切その責任を負いません。

実装及び基板設計上の注意事項

1. ハロゲン系（塩素系、臭素系等）の活性度の高いフラックスを使用する場合、フラックスの残渣により本製品の性能又は信頼性への影響が考えられますので、事前にお客様にてご確認ください。
2. はんだ付けはリフローはんだを原則とさせていただきます。なお、フロー方法でのご使用につきましては別途ロームまでお問い合わせください。
詳細な実装及び基板設計上の注意事項につきましては別途、ロームの実装仕様書をご確認ください。

応用回路、外付け回路等に関する注意事項

1. 本製品の外付け回路定数を変更してご使用になる際は静特性のみならず、過渡特性も含め外付け部品及び本製品のバラツキ等を考慮して十分なマージンをみて決定してください。
2. 本資料に記載された応用回路例やその定数などの情報は、本製品の標準的な動作や使い方を説明するためのもので、実際に使用する機器での動作を保証するものではありません。従いまして、お客様の機器の設計において、回路やその定数及びこれらに関連する情報を使用する場合には、外部諸条件を考慮し、お客様の判断と責任において行ってください。これらの使用に起因しお客様又は第三者に生じた損害に関し、ロームは一切その責任を負いません。

静電気に対する注意事項

本製品は静電気に対して敏感な製品であり、静電放電等により破壊することがあります。取り扱い時や工程での実装時、保管時において静電気対策を実施の上、絶対最大定格以上の過電圧等が印加されないようにご使用ください。特に乾燥環境下では静電気が発生しやすくなるため、十分な静電対策を実施ください。(人体及び設備のアース、帯電物からの隔離、イオナイザの設置、摩擦防止、温湿度管理、はんだごてのこて先のアース等)

保管・運搬上の注意事項

1. 本製品を下記の環境又は条件で保管されますと性能劣化やはんだ付け性等の性能に影響を与えるおそれがありますのでこのような環境及び条件での保管は避けてください。
 - ①潮風、Cl₂、H₂S、NH₃、SO₂、NO₂等の腐食性ガスの多い場所での保管
 - ②推奨温度、湿度以外での保管
 - ③直射日光や結露する場所での保管
 - ④強い静電気が発生している場所での保管
2. ロームの推奨保管条件下におきましても、推奨保管期限を超過した製品は、はんだ付け性に影響を与える可能性があります。推奨保管期限を超過した製品は、はんだ付け性を確認した上でご使用頂くことを推奨します。
3. 本製品の運搬、保管の際は梱包箱を正しい向き（梱包箱に表示されている天面方向）で取り扱ってください。天面方向が遵守されずに梱包箱を落下させた場合、製品端子に過度なストレスが印加され、端子曲がり等の不具合が発生する危険があります。
4. 防湿梱包を開封した後は、規定時間内にご使用ください。規定時間を超過した場合はベーク処置を行った上でご使用ください。

製品ラベルに関する注意事項

本製品に貼付されている製品ラベルにQRコードが印字されていますが、QRコードはロームの社内管理のみを目的としたものです。

製品廃棄上の注意事項

本製品を廃棄する際は、専門の産業廃棄物処理業者にて、適切な処置をしてください。

外国為替及び外国貿易法に関する注意事項

本製品は外国為替及び外国貿易法に定める規制貨物等に該当するおそれがありますので輸出する場合には、ロームにお問い合わせください。

知的財産権に関する注意事項

1. 本資料に記載された本製品に関する応用回路例、情報及び諸データは、あくまでも一例を示すものであり、これらに関する第三者の知的財産権及びその他の権利について権利侵害がないことを保証するものではありません。従いまして、上記第三者の知的財産権侵害の責任、及び本製品の使用により発生するその他の責任に関し、ロームは一切その責任を負いません。
2. ロームは、本製品又は本資料に記載された情報について、ローム若しくは第三者が所有又は管理している知的財産権その他の権利の実施又は利用を、明示的にも黙示的にも、お客様に許諾するものではありません。

その他の注意事項

1. 本資料の全部又は一部をロームの文書による事前の承諾を得ることなく転載又は複製することを固くお断り致します。
2. 本製品をロームの文書による事前の承諾を得ることなく、分解、改造、改変、複製等しないでください。
3. 本製品又は本資料に記載された技術情報を、大量破壊兵器の開発等の目的、軍事利用、あるいはその他軍事情報目的で使用しないでください。
4. 本資料に記載されている社名及び製品名等の固有名詞は、ローム、ローム関係会社若しくは第三者の商標又は登録商標です。

一般的な注意事項

1. 本製品をご使用になる前に、本資料をよく読み、その内容を十分に理解されるようお願い致します。本資料に記載される注意事項に反して本製品をご使用されたことによって生じた不具合、故障及び事故に関し、ロームは一切その責任を負いませんのでご注意願います。
2. 本資料に記載の内容は、本資料発行時点のものであり、予告なく変更することがあります。本製品のご購入及びご使用に際しては、事前にローム営業窓口で最新の情報をご確認ください。
3. ロームは本資料に記載されている情報は誤りがないことを保証するものではありません。万が一、本資料に記載された情報の誤りによりお客様又は第三者に損害が生じた場合においても、ロームは一切その責任を負いません。