

AB 級スピーカアンプシリーズ

1.9W+1.9W

ステレオスピーカアンプ



BD7836EFV

No.10077JAT07

●概要

BD7836EFV はノート PC やデスクトップ PC、その他ポータブル・オーディオ機器全般向けに開発した AB 級ステレオスピーカアンプです。AB 級スピーカアンプのため不要輻射ノイズの心配がなく、またパワーPKG HTSSOP-B20 を採用することによりハイパワー出力を実現しました。無信号時回路電流が小さく待機電力が少ないため、バッテリーの負担を軽減できます。また、シャットダウン電流も 0.1 μ A(typ.)と非常に微少で、かつシャットダウン切換え時ポップ音が非常に小さいのでシャットダウン⇄アクティブを繰り返す用途にも適しています。

●特長

- 1) ハイパワー 1.9W typ. (VDD=5V、 $R_L=4\Omega$ 、THD+N=1%、ステレオ入力)
ハイパワー 1.2W typ. (VDD=5V、 $R_L=8\Omega$ 、THD+N=1%、ステレオ入力)
- 2) 外部制御によるゲイン設定(6,10,15.6,21.6dB)
- 3) ポップノイズ低減回路
- 4) シャットダウン機能(ミュート兼用) [$I_{sd}=0.1\mu\text{A}(\text{typ.})$]
- 5) 保護回路(サーマルシャットダウン、減電保護)
- 6) サーマルパッド付パワーパッケージ HTSSOP-B20

●用途

ノート PC、デスクトップ PC など

 ●絶対最大定格($T_a=+25^\circ\text{C}$)

項目	記号	定格	単位
電源電圧	VDDmax	7.0	V
許容損失	Pd	1 ^{*1}	W
		3.2 ^{*2}	W
保存温度範囲	Tstg	-55 ~ +150	°C
入力端子入力電圧範囲 ^{*3}	Vin	-0.3~VDD+0.3	V
制御端子入力電圧範囲 ^{*4}	Vctl	-0.3~VDD+0.3	V

*1 70mm×70mm×1.6mm FR4 1層ガラスエポキシ基板実装時

$T_a=25^\circ\text{C}$ 以上は、8mW/°Cで減じる。基板にサーマルビアあり。

*2 70mm×70mm×1.6mm FR4 4層ガラスエポキシ基板(表面銅箔 100%) 実装時

$T_a=25^\circ\text{C}$ 以上は、25.6mW/°Cで減じる。基板にサーマルビアあり。

*3 入力端子(LIN+, LIN-, RIN+, RIN-)

*4 制御端子(SHUTDOWN, GAIN0, GAIN1)

●動作範囲

項目	記号	範囲	単位
電源電圧	VDD	+4.5 ~ +5.5	V
温度範囲	Topr	-40 ~ +85	°C

※ 耐放射線設計はしていません。

●電气的特性(特に指定のない限り、Ta=+25°C, VDD=+5.0V, RL=8Ω, AC ステレオ入力)

項目	記号	規格値			単位	測定条件	
		最小	標準	最大			
無信号時回路電流	I _{cc}	—	5	10	mA	IC 動作時, 無負荷 SHUTDOWN =Hi	
シャットダウン時回路電流	I _{sd}	—	0.1	2.0	μA	シャットダウンモード SHUTDOWN =Lo	
<スピーカアンプ>							
出力電力 1	P _{O1}	0.7	1.2	—	W	RL=8Ω, BTL, f=1kHz, THD+N=1% ステレオ *1	
出力電力 2	P _{O2}	—	1.9	—	W	RL=4Ω, BTL, f=1kHz, THD+N=1% ステレオ *1	
電圧利得	G _V	5.5	6.0	6.5	dB	BTL, GAIN0=GAIN1=Lo	
		9.5	10	10.5	dB	BTL, GAIN0=Lo, GAIN1=Hi	
		14.6	15.6	16.5	dB	BTL, GAIN0=Hi, GAIN1=Lo	
		20.6	21.6	22.6	dB	BTL, GAIN0=GAIN1=Hi	
入力抵抗	R _{IN}	63	90	117	kΩ	GAIN0=GAIN1=Lo	
		49	70	91	kΩ	GAIN0=Lo, GAIN1=Hi	
		31	45	59	kΩ	GAIN0=Hi, GAIN1=Lo	
		17	25	33	kΩ	GAIN0=GAIN1=Hi	
電源リップル除去率	PSRR	62	68	—	dB	Vripple=0.2Vp-p, C _{BYP} =0.47μF, f=1kHz, BTL	
出力雑音電圧	V _{noise}	—	16	80	μVrms	BTL, f=1kHz, 20-20kHz	
S/N	S _N	88	105	—	dB	BTL, P _o =1W, BTL, f=1kHz, 20-20kHz	
出力オフセット電圧	ΔVo	—	0	±25	mV		
<制御端子 (SHUTDOWN, GAIN0, GAIN1)>							
制御端子 入力電圧	Hi レベル	V _{IH}	2.0	—	VDD	V	
	Lo レベル	V _{IL}	0	—	0.8	V	

*1: B.W.=400~30kHz, BTL:4-8ピン, 14-18ピン間電圧

●制御端子論理

SHUTDOWN 端子	IC 状態
Hi	IC 動作
Lo	IC シャットダウン

GAIN0 端子	GAIN1 端子	電圧利得	入力抵抗
Lo	Lo	6dB	90kΩ (TYP.)
Lo	Hi	10dB	70kΩ (TYP.)
Hi	Lo	15.6dB	45kΩ (TYP.)
Hi	Hi	21.6dB	25kΩ (TYP.)

●外形寸法図

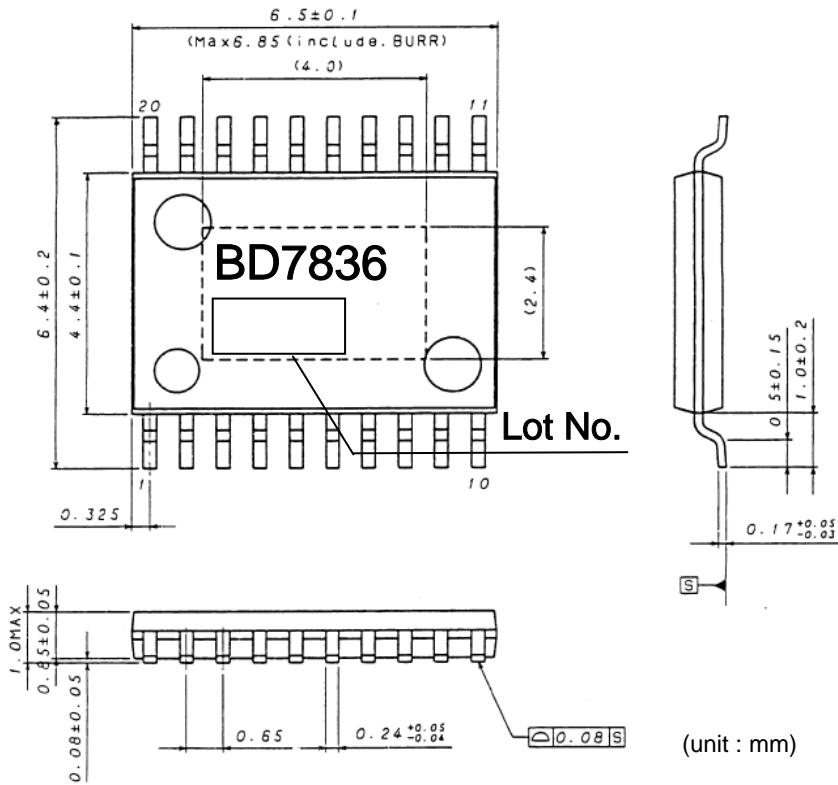


Fig.1 HTSSOP-B20

●ブロック図

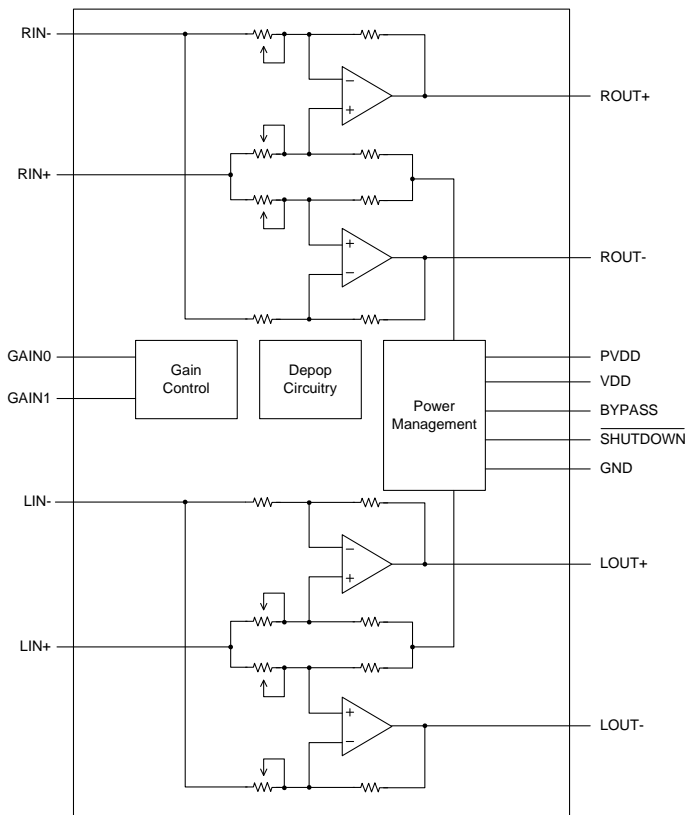


Fig.2 ブロック図

●ピン配置

番号	端子名	機能
1	GND	GND 端子
2	GAIN0	ゲイン設定制御端子 0
3	GAIN1	ゲイン設定制御端子 1
4	LOUT+	Lch. 出力端子(+)
5	LIN-	Lch. 入力端子(-)
6	PVDD	電源端子
7	RIN+	Rch. 入力端子(+)
8	LOUT-	Lch. 出力端子(-)
9	LIN+	Lch. 入力端子(+)
10	BYPASS	バイパスコンデンサ接続端子
11	GND	GND 端子
12	NC	NC 端子
13	GND	GND 端子
14	ROUT-	Rch. 出力端子(-)
15	PVDD	電源端子
16	VDD	電源端子
17	RIN-	Rch. 入力端子(-)
18	ROUT+	Rch. 出力端子(+)
19	SHUTDOWN	シャットダウン制御端子
20	GND	GND 端子

●測定回路図

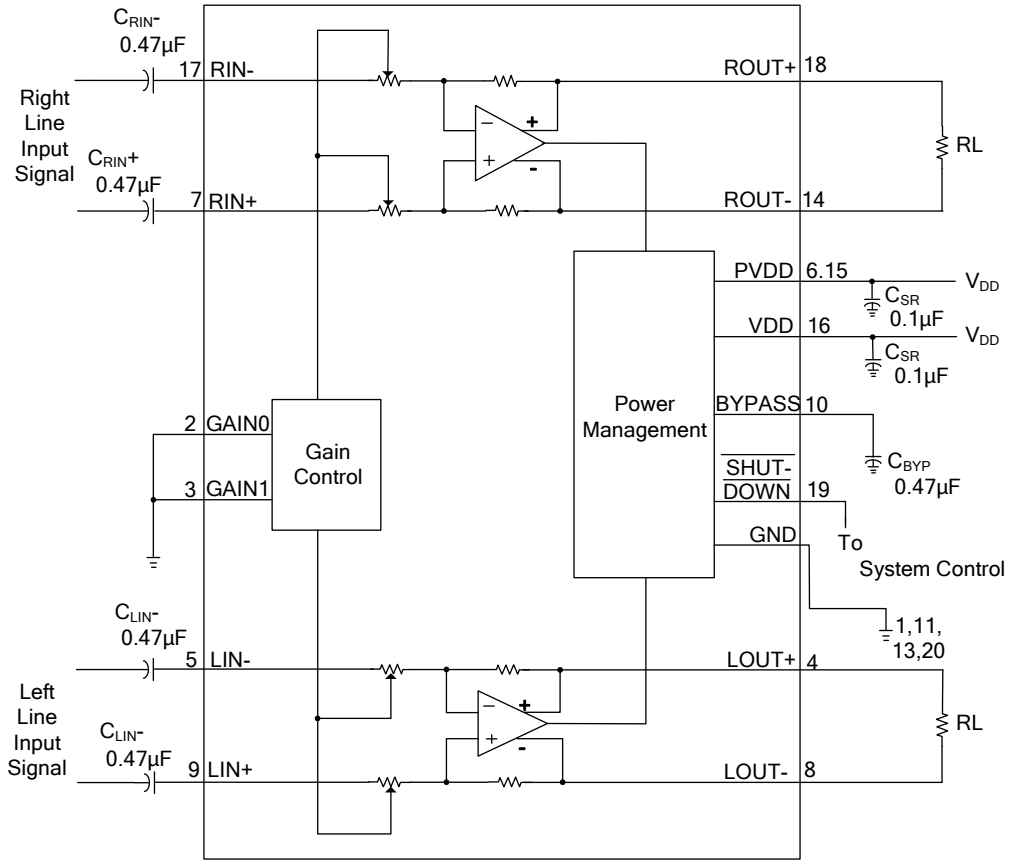


Fig.3 測定回路図

● 応用回路例

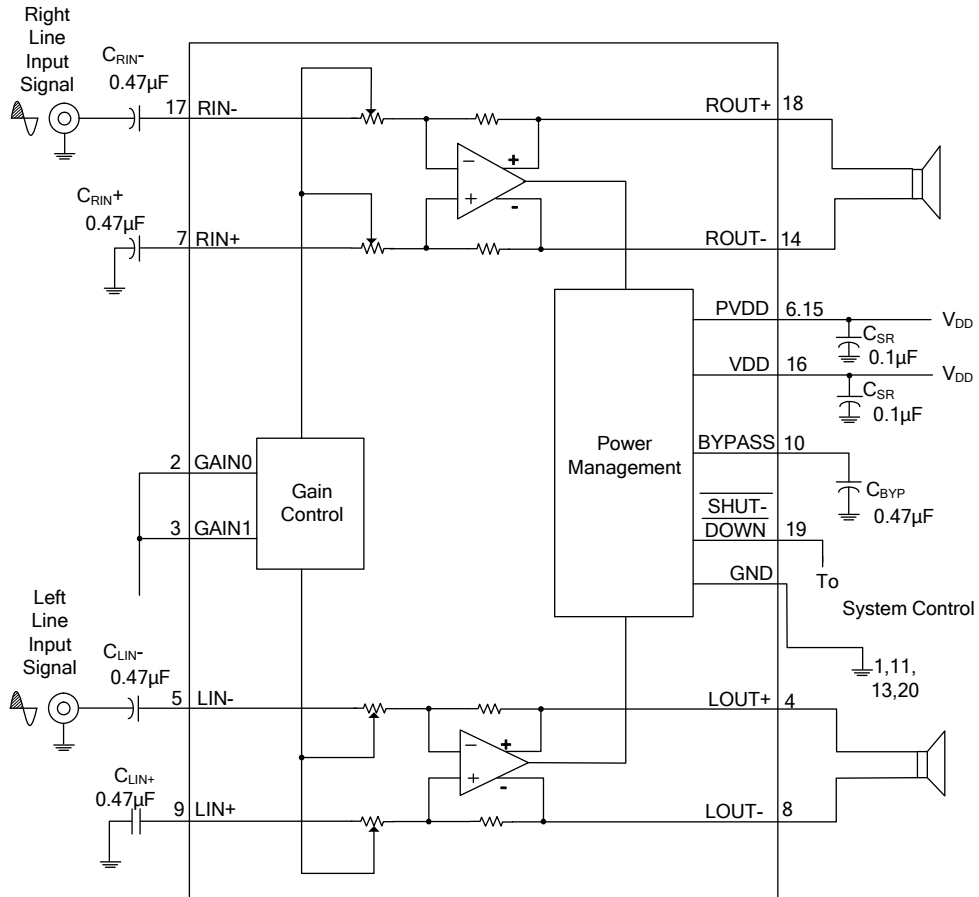


Fig.4 シングルエンド入力

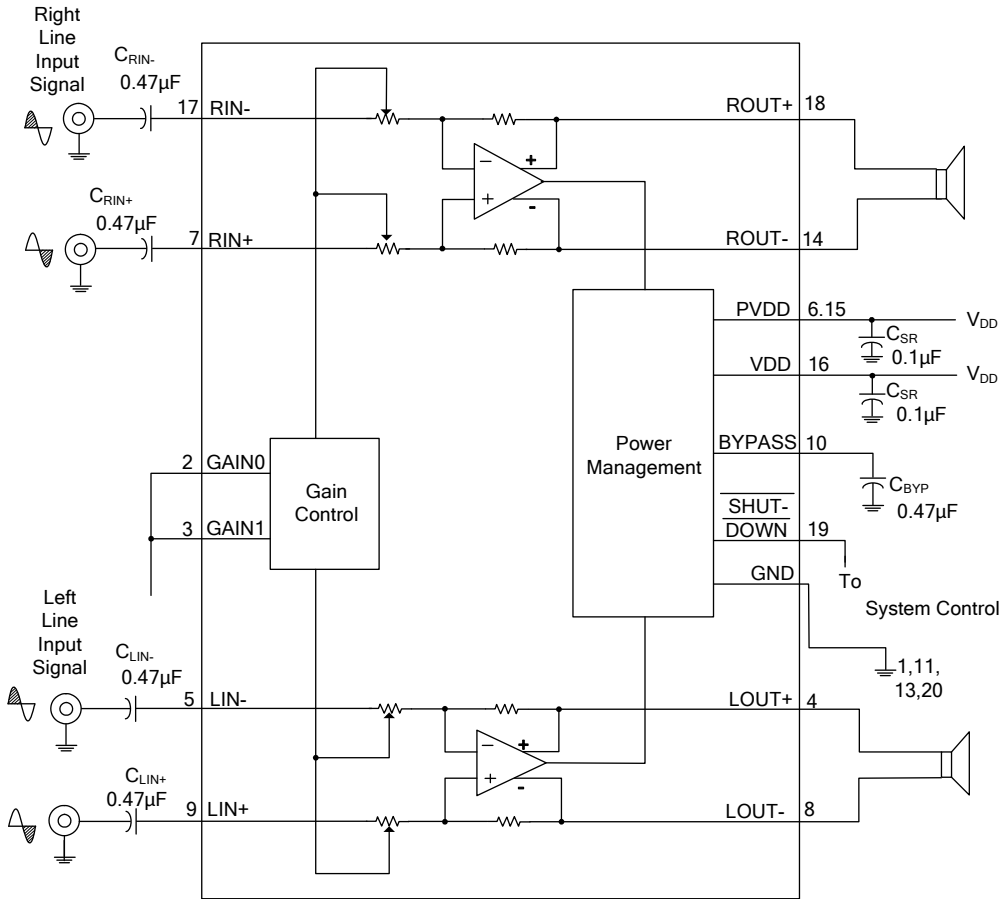


Fig.5 差動入力

●評価ボード回路図

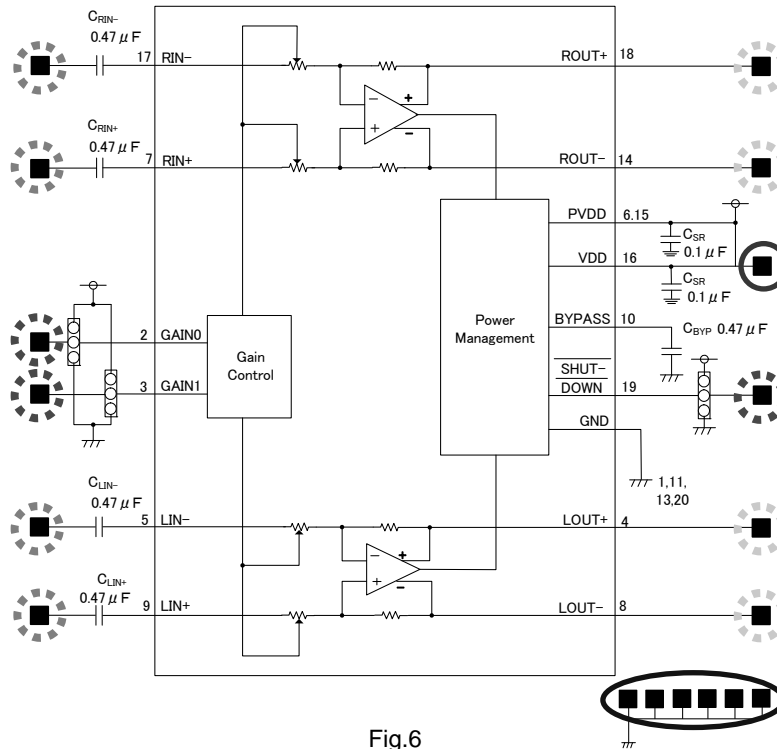
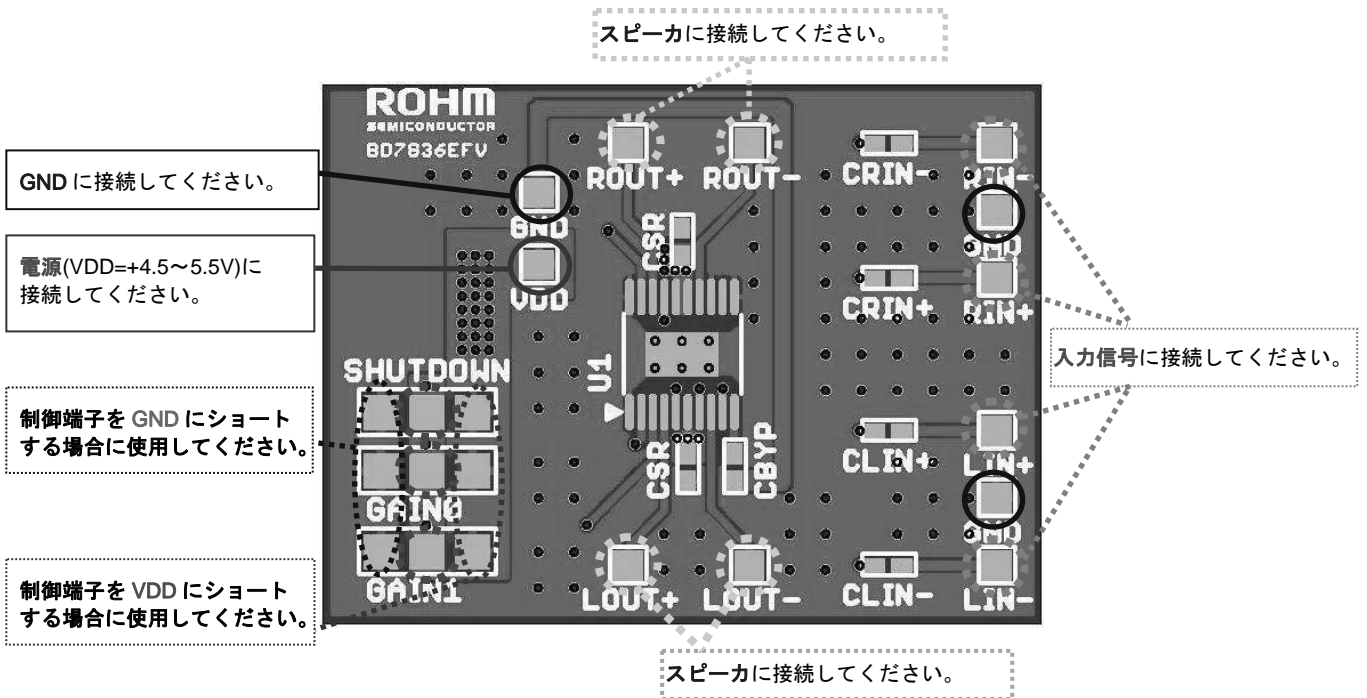


Fig.6



●評価ボード部品リスト

個数	部品名	種別,定数	SMD サイズ	メーカー名/ 品番
4	CLIN+/-,CRIN+/-	チップコンデンサ, 0.47μF	1608	Murata GRM188R71C474KA01D
2	CSR	チップコンデンサ, 0.1μF	1608	Murata GRM188R71C104KA01D
1	CBYP	チップコンデンサ, 0.47μF	1608	Murata GRM188R71C474KA01D
1	U1	IC, BD7836EFV, AB 級ステレオスピーカアンプ	PKG:HTSSOP-B20	ROHM BD7836EFV-E2
1	PCB1	プリント配線基板 BD7836EFV	—	—

●外付け部品について

①入力カップリングコンデンサ (CLIN+/-,CRIN+/-)

カットオフ周波数 f_c は、入力カップリングコンデンサ(CLIN+/-,CRIN+/-)と入力インピーダンス Z_i により、以下の式で設定します。

$$f_c = \frac{1}{2\pi \times Z_i \times C_i} [\text{Hz}]$$

評価ボードの入力カップリングコンデンサは、0.47 μ F です。

ゲインの設定により、入力インピーダンス Z_{in} が変化するため、入力カットオフ周波数 f_c が変化します。

$C_{in}=0.47\mu\text{F}$ の場合 $f_c(\text{TYP.})$ は下記表になります。

表1 ゲイン-カットオフ周波数対応表

GAIN0	GAIN1	Gain [dB]	R_i [Ω]	Z_i [Ω]	f_c [Hz]
Lo	Lo	6	90k	45k	7.5
Lo	Hi	12	70k	35k	9.7
Hi	Lo	18	45k	22.5k	15
Hi	Hi	24	25k	12.5k	27

②電源デカップリングコンデンサ(C_{SR})

評価ボードの電源デカップリングコンデンサは、0.1 μ F です。電源デカップリングコンデンサは THD+N 等のオーディオ特性に影響を与えるため、ESR 値の低い 0.1 μ F 以上のコンデンサを IC の直近に配置してください。

低周波のノイズが特に気になる場合は、10 μ F 以上のアルミ電解コンデンサを御使用ください。

③BYPASS コンデンサ(C_{BYP})

BYPASS コンデンサは PSRR,THD+N 等のオーディオ特性に影響を与えます。BYPASS コンデンサは ESR 値の低い 0.47 μ F~1 μ F のコンデンサを、IC の直近に配置してください。

また、IC の Turn ON 時間、Turn OFF 時間は BYPASS コンデンサの容量値によって決まります。

後述の「出力起動と停止について」の項を参照してください。

評価ボードの BYPASS コンデンサは、0.47 μ F です。

④制御端子について

各制御端子 (SHUTDOWN, GAIN0, GAIN1) は、内部でプルダウンされておりません。必ず GND か VDD にショート、もしくは L レベル、H レベル電圧を印加し、端子がハイインピーダンスとならないようにしてください。

ハイインピーダンス状態での使用は、誤動作などの原因となりますのでご注意ください。

●評価ボード PCB レイヤー

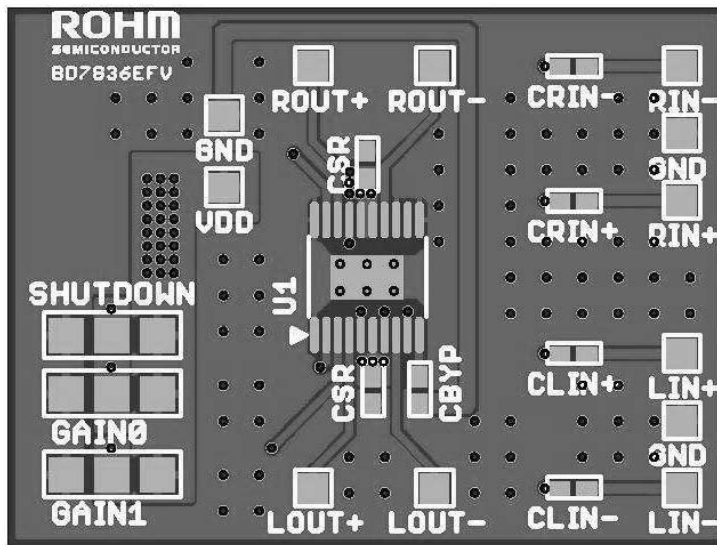


Fig.7 トップレイヤー

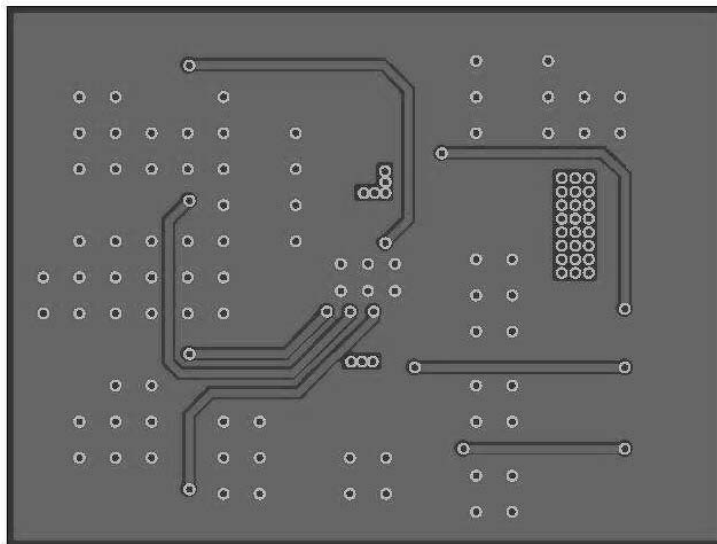


Fig.8 ボトムレイヤー

●出力起動と停止について

本 IC は起動時と停止時のポップ音を低減する回路を内蔵しています。

起動時と停止時に BYPASS と出力の立ち上げ時間を制御することで、ポップ音低減を実現しています。

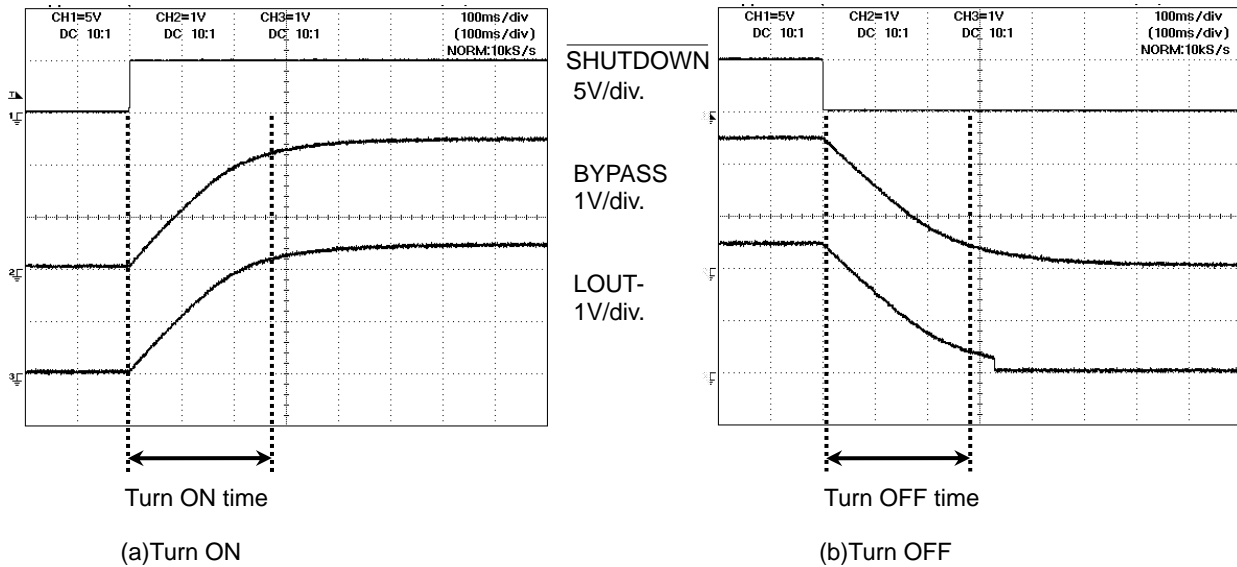


Fig. 9

下記表は $C_{BYP}=0.47\mu\text{F}$ での Turn ON 時間、Turn OFF 時間です。

CBYP	Turn ON	Turn OFF
0.47 μF	280ms	340ms

Turn ON 時間は $\overline{\text{SHUTDOWN}}$ を L→H としてから、BYPASS 端子電圧が $V_{DD}/2$ の 90% になるまでの時間、Turn OFF 時間は $\overline{\text{SHUTDOWN}}$ を H→L としてから、BYPASS 端子電圧が $V_{DD}/2$ の 10% となるまでの時間で定義しています。これらの値は TYP. 値であり、最大で $\pm 30\%$ 程度バラつくこともございます。

●入力端子について

本 IC は差動入力、シングルエンド入力のどちらでも信号入力が可能です。

シングルエンド入力でご使用の際は、信号を入力しない端子を入力カップリングコンデンサを介して ACGND に接続してください。また入力カップリングコンデンサの定数は、+端子、-端子で同じにしてください。

定数が異なる場合、THD+N などのオーディオ特性が悪化する恐れや、POP 音が大きくなる恐れがあります。

●ICの熱設計について

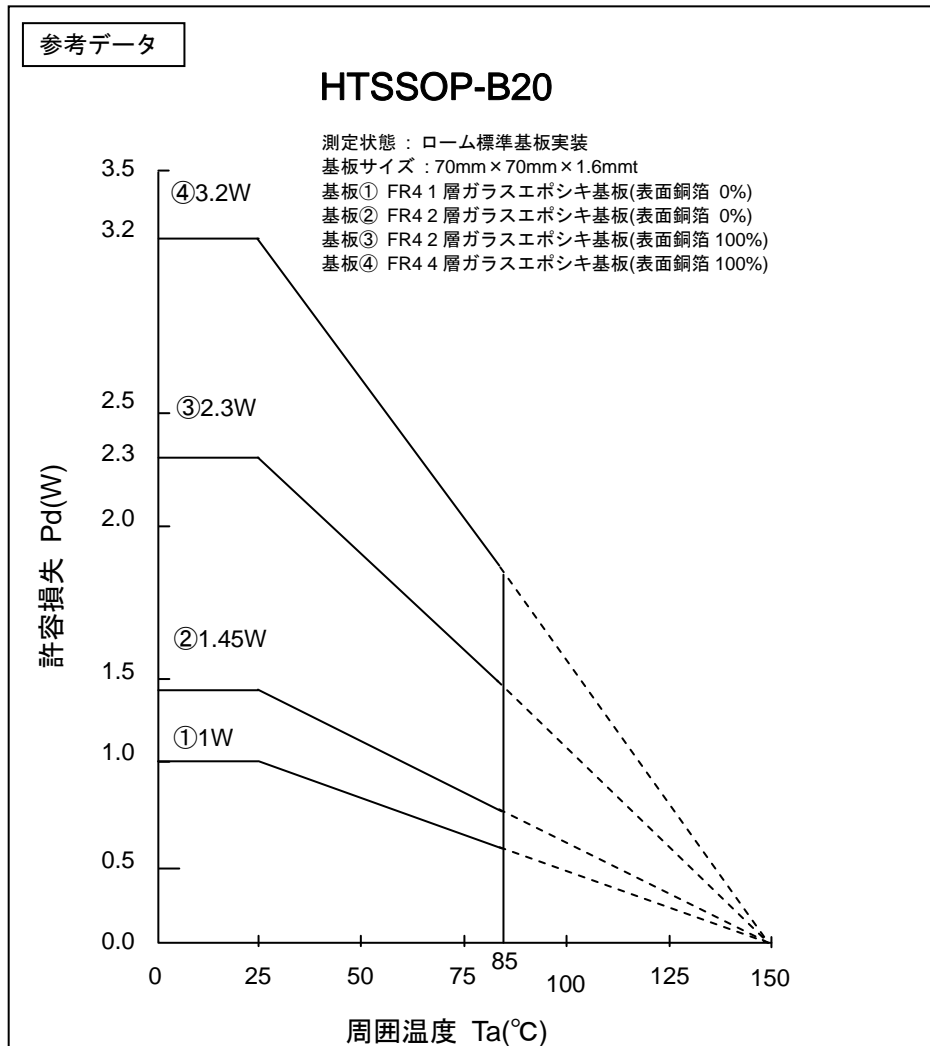
ICの特性は、使用される温度に大きく関係し、最大許容接合部温度を超えると、素子が劣化したり破壊したりすることがあります。瞬時破壊及び長時間動作の信頼性といった2つの立場から、ICの熱に対する配慮は十分に行う必要があります。次のような点に注意してください。

ICの絶対最大定格は、最大接合部温度(T_{jMAX})または動作温度範囲(T_{opr})を示していますので、この値を参考にPd-Ta特性(熱軽減率曲線)を利用して求めてください。

放熱が不十分な状態で入力信号を過大にすると、TSD(サーマルシャットダウン)が作動することがあります。

TSDは、チップ温度が約 180°C で動作し、約 100°C 以下になると解除されるようになっています。TSDはあくまでチップの破壊を防ぐ目的で動作しますので、TSDが動作する付近での長時間の使用はICの信頼性を低下させますのでご注意ください。

熱軽減率曲線



注)この値は実測値であり保証値ではありません。

Fig.10 許容損失 (HTSSOP-B20)

許容損失の値は実装する基板によって変化します。

放熱設計された多層基板実装時に本ICの許容損失は、上記のグラフの値より大きくなります。

● Typical Characteristics

TABLE OF GRAPHS

Items	Parameter	Figure number
Total harmonic distortion plus noise (THD+N)	vs. Frequency	11, 12, 17, 18
	vs. Output power	13, 14, 15, 16, 19, 20, 21, 22
Supply current (I _{cc})	vs. Supply voltage	23
Shutdown current (I _{sd})	vs. Supply voltage	24
Gain	vs. Frequency	25
Crosstalk	vs. Frequency	26
Supply ripple rejection ratio	vs. Frequency	27
Shutdown attenuation	vs. Frequency	28
Power dissipation	vs. Output power	29
Efficiency	vs. Output power	30
Output power	vs. Load resistance	31

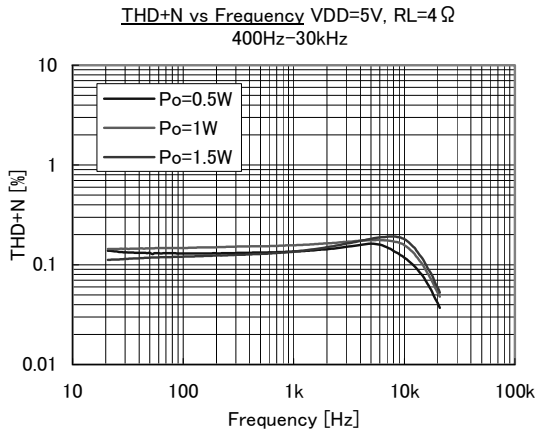


Fig.11

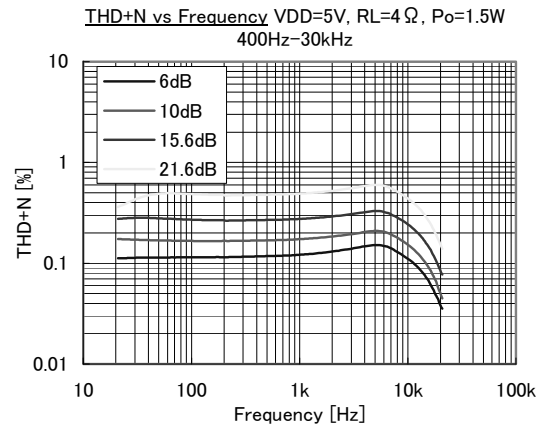


Fig.12

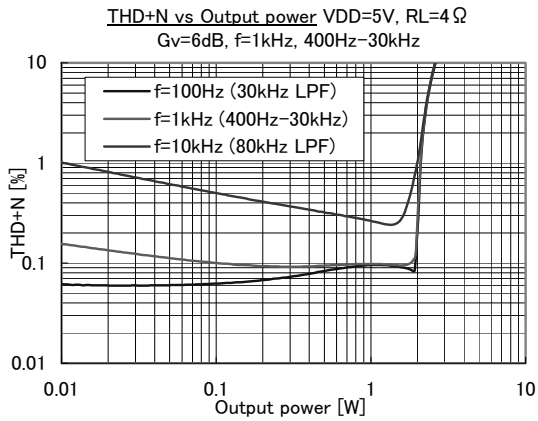


Fig.13

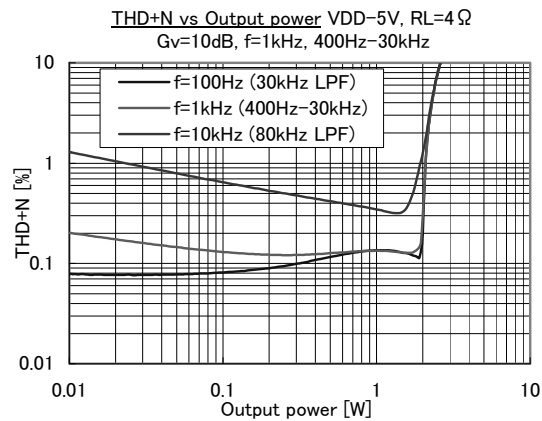


Fig.14

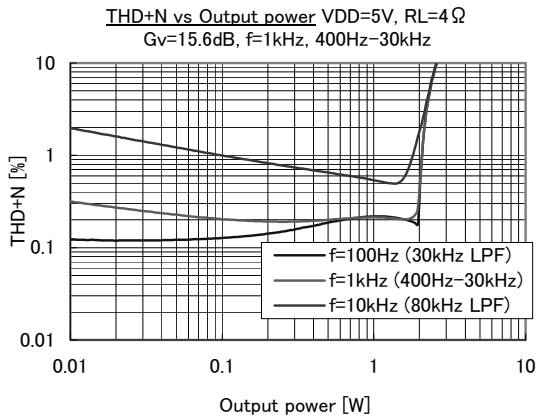


Fig.15

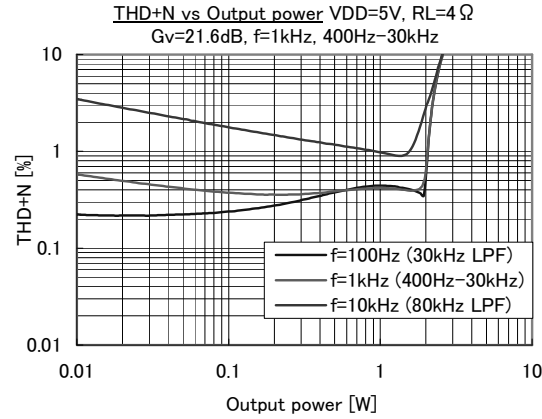


Fig.16

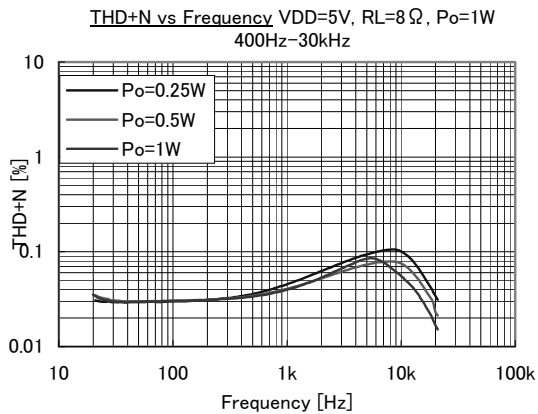


Fig.17

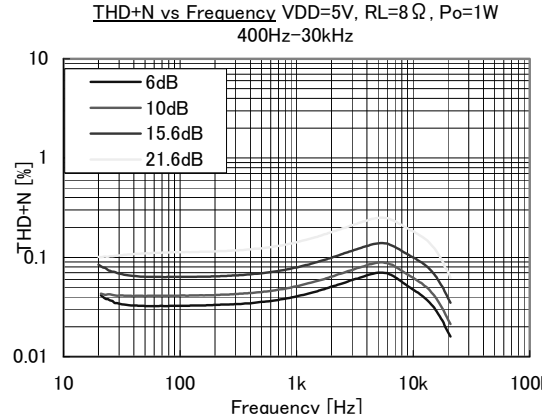


Fig.18

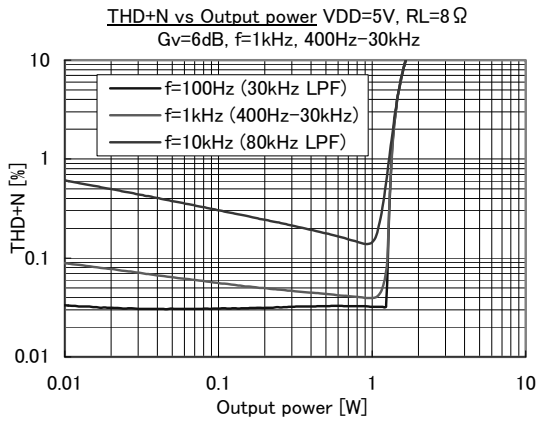


Fig.19

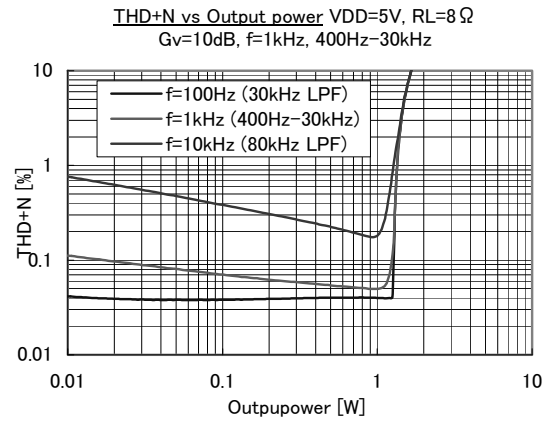


Fig.20

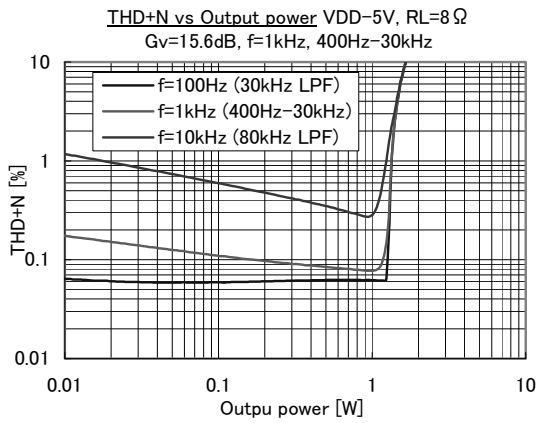


Fig.21

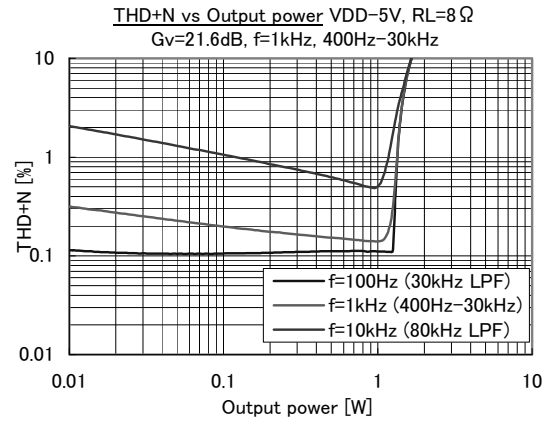


Fig.22

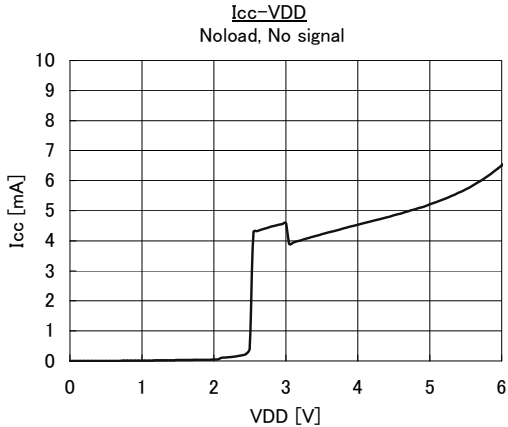


Fig.23

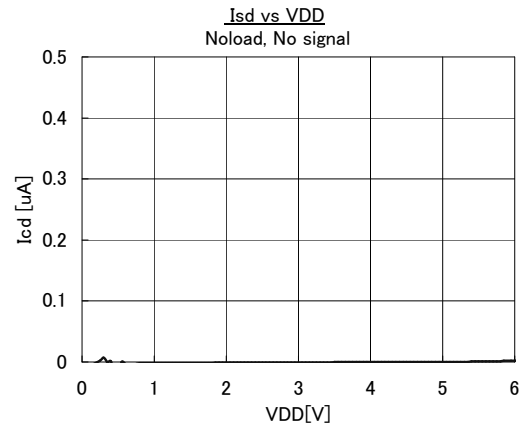


Fig.24

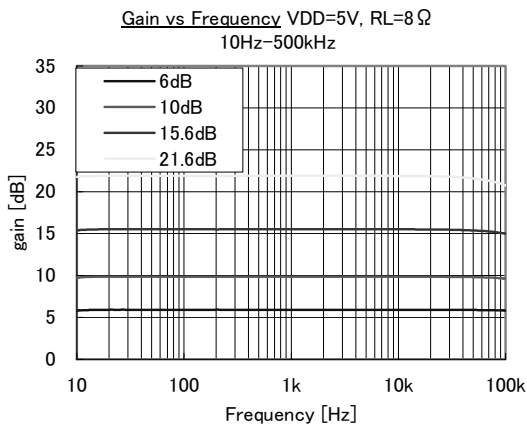


Fig.25

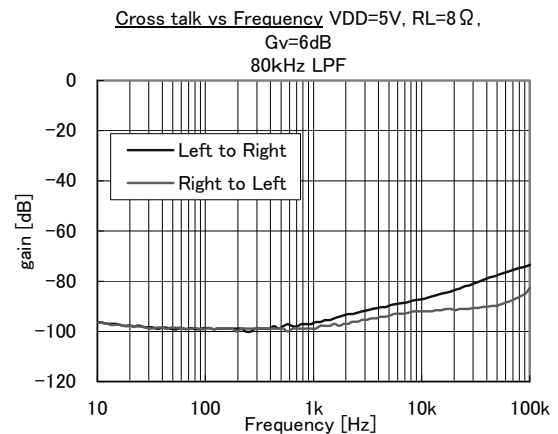


Fig.26

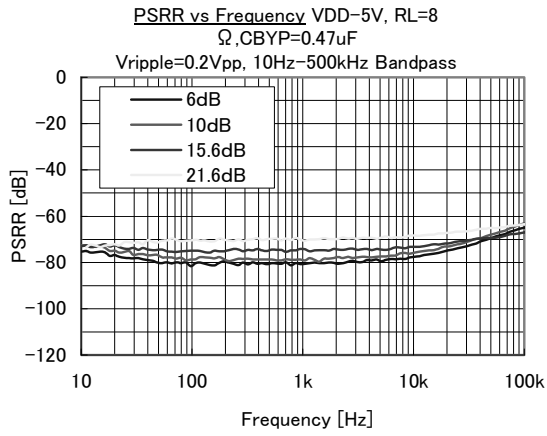


Fig.27

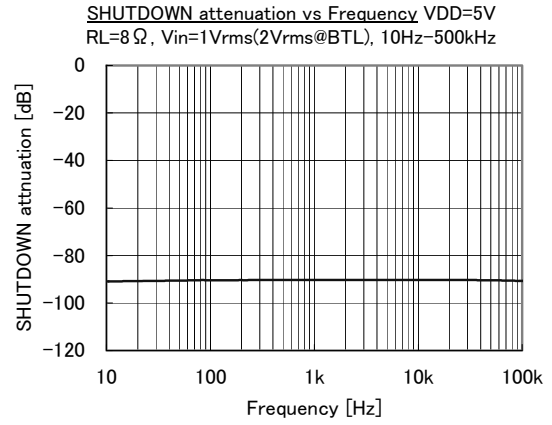


Fig.28

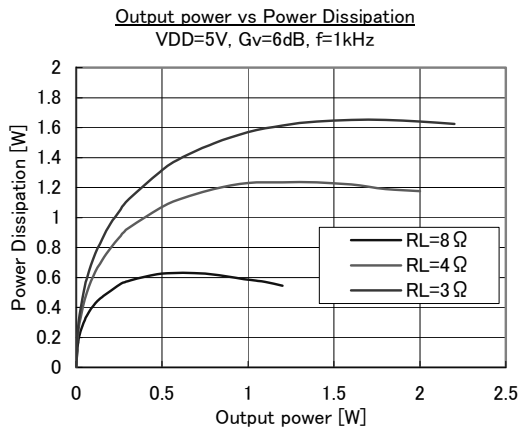


Fig.29

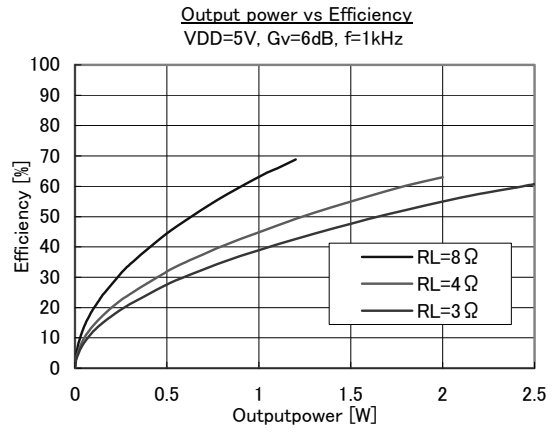


Fig.30

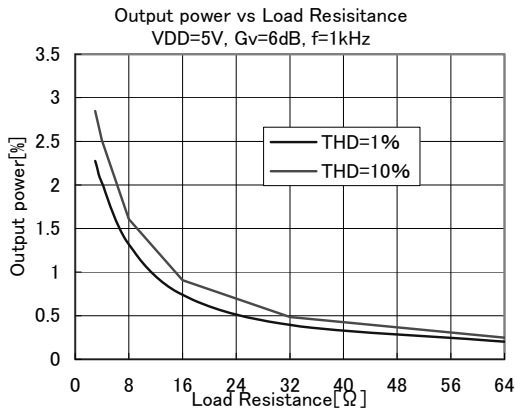


Fig.31

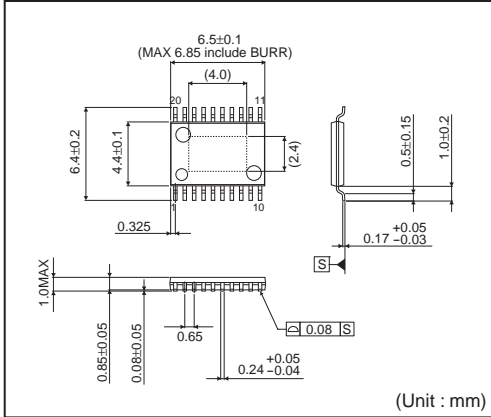
●使用上の注意

- (1) 絶対最大定格について
印加電圧及び動作温度範囲などの絶対最大定格を超えた場合は、IC が破壊することがあります。
絶対最大定格を超える電圧及び温度を印加しないでください。絶対最大定格を超えるようなことが考えられる場合には、ヒューズなどの物理的な安全対策を実施して頂き、IC に絶対最大定格を超える条件が印加されないようご検討ください。
- (2) GND 電位について
GND 端子の電圧はいかなる動作状態においても、最低電圧になるようにしてください。
- (3) 端子間ショートと誤実装について
IC を基板に実装する時には、IC の方向や位置ずれに十分注意してください。誤って実装し通電した場合、IC を破壊することがあります。また、IC の端子間や端子と電源間、端子と GND 間に異物が入るなどしてショートした場合についても破壊することがあります。
- (4) 強電磁界内での動作について
強電磁界内での使用は、誤動作をする可能性がありますのでご注意ください。
- (5) 熱設計について
本 IC はパワーアンプのため、実使用状態での許容損失を考慮して、十分なマージンを持った熱設計を行ってください。放熱が不十分な状態で入力信号を過大にすると、サーマルシャットダウン(熱遮断回路)が動作することがあります。
- (6) サーマルシャットダウンについて
本 IC はサーマルシャットダウン回路を内蔵しています。サーマルシャットダウンが動作すると出力トランジスタは、オープン状態になります。サーマルシャットダウンは、あくまでチップ温度が $T_{jmax}=+150^{\circ}\text{C}$ を越えた異常状態下での熱暴走から IC を遮断することを目的とした回路であり、セットの保護及び保証を目的とはしていません。
- (7) 出力端子の負荷について
本 IC はダイナミックスピーカ負荷に対応しており、それ以外の負荷には対応していません。
- (8) 動作範囲について
動作電源電圧範囲 $V_{DD}=+4.0\text{V}\sim+5.5\text{V}$ 及び動作温度範囲 $T_a=-40^{\circ}\text{C}\sim+85^{\circ}\text{C}$ は、基本動作を行う範囲です。
特性及び定格出力をすべての電源電圧範囲もしくは温度範囲において保証するものではありません。
- (9) 電気的特性について
出力電力、電圧利得の項目は、デバイスの標準的な性能を示しており、基板レイアウト/使用部品/電源部に大きく依存します。TYP 値はローム指定の基板にデバイス及び各部品を直接実装した時の値です。
- (10) 最大出力電力について
 $R_L=4\Omega$ 、ステレオ入力時にはデバイスの発熱量が大きくなり、最大出力電力が TYP.通り出ないことがありますのでご注意ください。出力電力をより大きく確保するために十分な放熱対策を行ってください。

●発注形名セレクション

B	D	7	8	3	6	E	F	V	-	E	2
ローム形名		品番 7836				パッケージ EFV:HTSSOP-B20			包装、フォーミング仕様 E2: リール状エンボステーピング		

HTSSOP-B20



<包装仕様>

包装形態	エンボステーピング(防湿仕様)
包装数量	2500pcs
包装方向	E2 (リールを左手に持ち、右手でテープを引き出したときに) 製品の1番ピンが左上にくる方向

※ご発注の際は、包装数量の倍数でお願い致します。

ご注意

ローム製品取扱い上の注意事項

1. 本製品は一般的な電子機器（AV 機器、OA 機器、通信機器、家電製品、アミューズメント機器等）への使用を意図して設計・製造されております。従いまして、極めて高度な信頼性が要求され、その故障や誤動作が人の生命、身体への危険若しくは損害、又はその他の重大な損害の発生に関わるような機器又は装置（医療機器^(Note 1)、輸送機器、交通機器、航空宇宙機器、原子力制御装置、燃料制御、カーアクセサリを含む車載機器、各種安全装置等）（以下「特定用途」という）への本製品のご使用を検討される際は事前にローム営業窓口までご相談くださいますようお願い致します。ロームの文書による事前の承諾を得ることなく、特定用途に本製品を使用したことによりお客様又は第三者に生じた損害等に関し、ロームは一切その責任を負いません。

(Note 1) 特定用途となる医療機器分類

日本	USA	EU	中国
CLASS III	CLASS III	CLASS II b	Ⅲ類
CLASS IV		CLASS III	

2. 半導体製品は一定の確率で誤動作や故障が生じる場合があります。万が一、かかる誤動作や故障が生じた場合であっても、本製品の不具合により、人の生命、身体、財産への危険又は損害が生じないように、お客様の責任において次の例に示すようなフェールセーフ設計など安全対策をお願い致します。
 - ①保護回路及び保護装置を設けてシステムとしての安全性を確保する。
 - ②冗長回路等を設けて単一故障では危険が生じないようにシステムとしての安全を確保する。
3. 本製品は、一般的な電子機器に標準的な用途で使用されることを意図して設計・製造されており、下記に例示するような特殊環境での使用を配慮した設計はなされておられません。従いまして、下記のような特殊環境での本製品のご使用に関し、ロームは一切その責任を負いません。本製品を下記のような特殊環境でご使用される際は、お客様におかれまして十分に性能、信頼性等をご確認ください。
 - ①水・油・薬液・有機溶剤等の液体中でのご使用
 - ②直射日光・屋外暴露、塵埃中でのご使用
 - ③潮風、Cl₂、H₂S、NH₃、SO₂、NO₂等の腐食性ガスの多い場所でのご使用
 - ④静電気や電磁波の強い環境でのご使用
 - ⑤発熱部品に近接した取付け及び当製品に近接してビニール配線等、可燃物を配置する場合。
 - ⑥本製品を樹脂等で封止、コーティングしてのご使用。
 - ⑦はんだ付けの後に洗浄を行わない場合（無洗浄タイプのフラックスを使用された場合も、残渣の洗浄は確実にを行うことをお勧め致します）、又ははんだ付け後のフラックス洗浄に水又は水溶性洗浄剤をご使用の場合。
 - ⑧本製品が結露するような場所でのご使用。
4. 本製品は耐放射線設計はなされておられません。
5. 本製品単体品の評価では予測できない症状・事態を確認するためにも、本製品のご使用にあたってはお客様製品に実装された状態での評価及び確認をお願い致します。
6. パルス等の過渡的な負荷（短時間での大きな負荷）が加わる場合は、お客様製品に本製品を実装した状態で必ずその評価及び確認の実施をお願い致します。また、定常時での負荷条件において定格電力以上の負荷を印加されますと、本製品の性能又は信頼性が損なわれるおそれがあるため必ず定格電力以下でご使用ください。
7. 許容損失(Pd)は周囲温度(Ta)に合わせてディレーティングしてください。また、密閉された環境下でご使用の場合は、必ず温度測定を行い、ディレーティングカーブ範囲内であることをご確認ください。
8. 使用温度は納入仕様書に記載の温度範囲内であることをご確認ください。
9. 本資料の記載内容を逸脱して本製品をご使用されたことによって生じた不具合、故障及び事故に関し、ロームは一切その責任を負いません。

実装及び基板設計上の注意事項

1. ハロゲン系（塩素系、臭素系等）の活性度の高いフラックスを使用する場合、フラックスの残渣により本製品の性能又は信頼性への影響が考えられますので、事前にお客様にてご確認ください。
2. はんだ付けはリフローはんだを原則とさせていただきます。なお、フロー方法でのご使用につきましては別途ロームまでお問い合わせください。
詳細な実装及び基板設計上の注意事項につきましては別途、ロームの実装仕様書をご確認ください。

応用回路、外付け回路等に関する注意事項

1. 本製品の外付け回路定数を変更してご使用になる際は静特性のみならず、過渡特性も含め外付け部品及び本製品のバラツキ等を考慮して十分なマージンをみて決定してください。
2. 本資料に記載された応用回路例やその定数などの情報は、本製品の標準的な動作や使い方を説明するためのもので、実際に使用する機器での動作を保証するものではありません。従いまして、お客様の機器の設計において、回路やその定数及びこれらに関連する情報を使用する場合には、外部諸条件を考慮し、お客様の判断と責任において行ってください。これらの使用に起因しお客様又は第三者に生じた損害に関し、ロームは一切その責任を負いません。

静電気に対する注意事項

本製品は静電気に対して敏感な製品であり、静電放電等により破壊することがあります。取り扱い時や工程での実装時、保管時において静電気対策を実施の上、絶対最大定格以上の過電圧等が印加されないようにご使用ください。特に乾燥環境下では静電気が発生しやすくなるため、十分な静電対策を実施ください。(人体及び設備のアース、帯電物からの隔離、イオナイザの設置、摩擦防止、温湿度管理、はんだごてのこて先のアース等)

保管・運搬上の注意事項

1. 本製品を下記の環境又は条件で保管されますと性能劣化やはんだ付け性等の性能に影響を与えるおそれがありますのでこのような環境及び条件での保管は避けてください。
 - ①潮風、Cl₂、H₂S、NH₃、SO₂、NO₂等の腐食性ガスの多い場所での保管
 - ②推奨温度、湿度以外での保管
 - ③直射日光や結露する場所での保管
 - ④強い静電気が発生している場所での保管
2. ロームの推奨保管条件下におきましても、推奨保管期限を経過した製品は、はんだ付け性に影響を与える可能性があります。推奨保管期限を経過した製品は、はんだ付け性を確認した上でご使用頂くことを推奨します。
3. 本製品の運搬、保管の際は梱包箱を正しい向き（梱包箱に表示されている天面方向）で取り扱ってください。天面方向が遵守されずに梱包箱を落下させた場合、製品端子に過度なストレスが印加され、端子曲がり等の不具合が発生する危険があります。
4. 防湿梱包を開封した後は、規定時間内にご使用ください。規定時間を経過した場合はベーク処置を行った上でご使用ください。

製品ラベルに関する注意事項

本製品に貼付されている製品ラベルにQRコードが印字されていますが、QRコードはロームの社内管理のみを目的としたものです。

製品廃棄上の注意事項

本製品を廃棄する際は、専門の産業廃棄物処理業者にて、適切な処置をしてください。

外国為替及び外国貿易法に関する注意事項

本製品は外国為替及び外国貿易法に定める規制貨物等に該当するおそれがありますので輸出する場合には、ロームにお問い合わせください。

知的財産権に関する注意事項

1. 本資料に記載された本製品に関する応用回路例、情報及び諸データは、あくまでも一例を示すものであり、これらに関する第三者の知的財産権及びその他の権利について権利侵害がないことを保証するものではありません。従いまして、上記第三者の知的財産権侵害の責任、及び本製品の使用により発生するその他の責任に関し、ロームは一切その責任を負いません。
2. ロームは、本製品又は本資料に記載された情報について、ローム若しくは第三者が所有又は管理している知的財産権その他の権利の実施又は利用を、明示的にも黙示的にも、お客様に許諾するものではありません。

その他の注意事項

1. 本資料の全部又は一部をロームの文書による事前の承諾を得ることなく転載又は複製することを固くお断り致します。
2. 本製品をロームの文書による事前の承諾を得ることなく、分解、改造、改変、複製等しないでください。
3. 本製品又は本資料に記載された技術情報を、大量破壊兵器の開発等の目的、軍事利用、あるいはその他軍用用途目的で使用しないでください。
4. 本資料に記載されている社名及び製品名等の固有名詞は、ローム、ローム関係会社若しくは第三者の商標又は登録商標です。

一般的な注意事項

1. 本製品をご使用になる前に、本資料をよく読み、その内容を十分に理解されるようお願い致します。本資料に記載される注意事項に反して本製品をご使用されたことによって生じた不具合、故障及び事故に関し、ロームは一切その責任を負いませんのでご注意願います。
2. 本資料に記載の内容は、本資料発行時点のものであり、予告なく変更することがあります。本製品のご購入及びご使用に際しては、事前にローム営業窓口で最新の情報をご確認ください。
3. ロームは本資料に記載されている情報は誤りがないことを保証するものではありません。万が一、本資料に記載された情報の誤りによりお客様又は第三者に損害が生じた場合においても、ロームは一切その責任を負いません。