

ホームシアタ用サウンドプロセッサシリーズ

マイクロステップボリューム搭載 4ch サウンドプロセッサ

BD34700FV

概要

4ch 独立制御が可能なボリュームです。マイクロステップボリュームを搭載しているため、ゲインATT切り換え時のポップ音を軽減することが可能です。AV レシーバなどの多チャンネルボリュームのサブボリュームとしても最適ですが、2ch などのシンプルなシステムのメインボリュームとしても最適です。

特長

- マイクロステップボリューム搭載により、不快なボリューム切換ポップ音を軽減
- マイクロステップボリューム搭載により、DC オフセットカット用のコンデンサを削減可能
- 2線シリアルバスコントロールは、3.3/5V に対応
- 同一シリアルバスで最大2チップまで制御可能

用途

- ミニコンポ、AV レシーバ、ホームシアタシステムに最適。

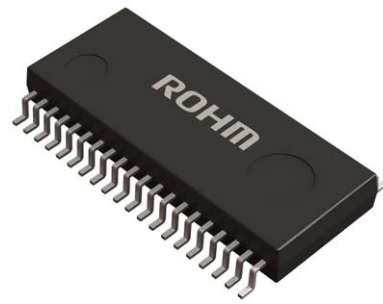
重要特性

- 全高調波歪率: 0.0004%(Typ.)
- 最大出力電圧: 4.2Vrms(Typ.)
- 出力雑音電圧: 1.5uVrms(Typ.)
- 残留雑音電圧: 1.0uVrms(Typ.)
- チャンネル間クロストーク: -105dB(Typ.)

パッケージ

SSOP-B40

W(Typ.) x D(Typ.) x H(Max.)
13.60mm x 7.80mm x 2.00mm



SSOP-B40

基本アプリケーション回路

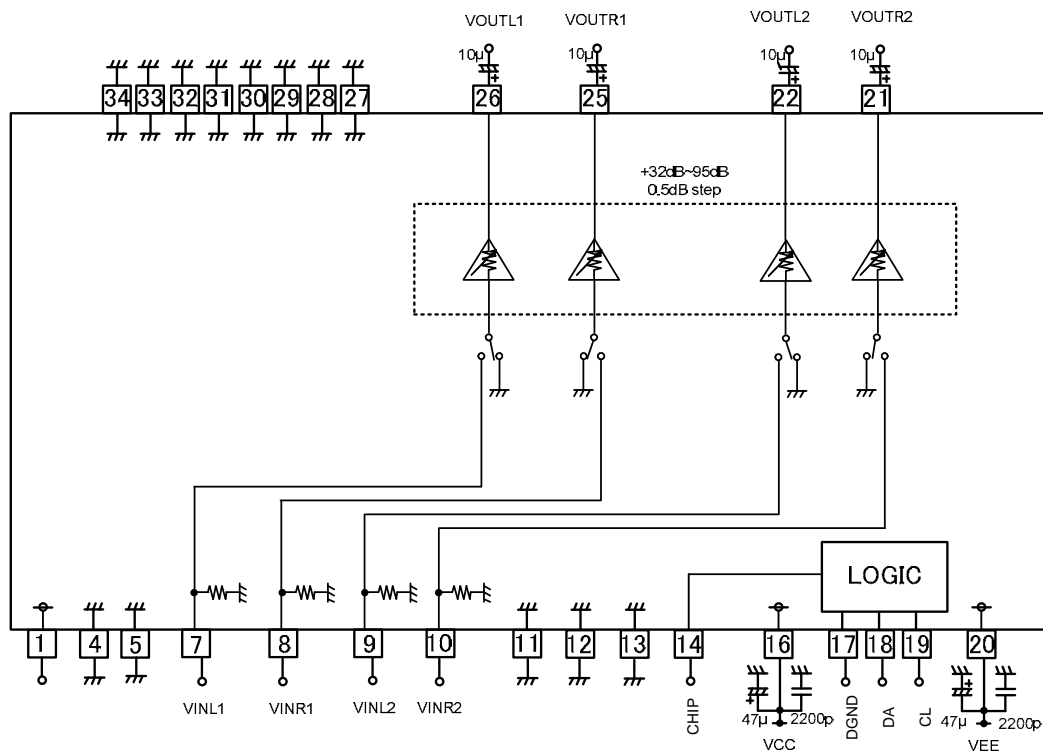


Figure 1. 応用回路例

端子配置図

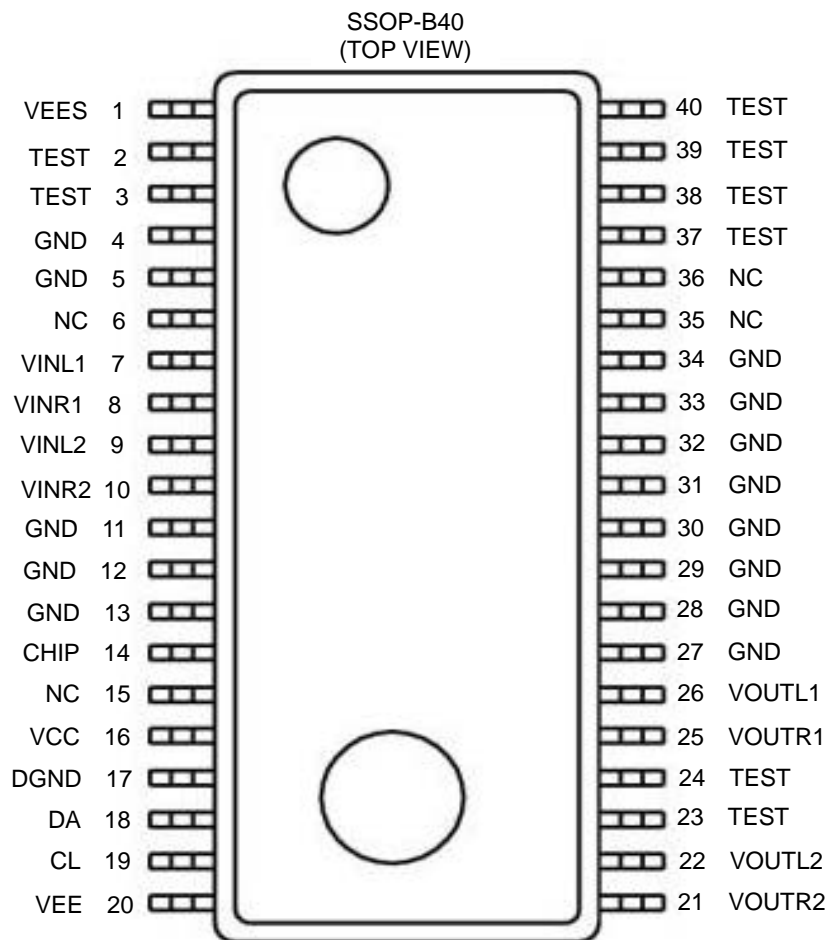


Figure 2. 端子配置図

端子説明

Terminal Number	Symbol	Function	Terminal Number	Symbol	Function
1	VEES	負電源端子	21	VOUTR2	Rチャンネルボリューム出力端子2
2	TEST	テスト端子	22	VOUTL2	Lチャンネルボリューム出力端子2
3	TEST	テスト端子	23	TEST	テスト端子
4	GND	アナロググランド端子	24	TEST	テスト端子
5	GND	アナロググランド端子	25	VOUTR1	Rチャンネルボリューム出力端子1
6	NC	未接続端子	26	VOUTL1	Lチャンネルボリューム出力端子1
7	VINL1	Lチャンネルボリューム入力端子1	27	GND	アナロググランド端子
8	VINR1	Rチャンネルボリューム入力端子1	28	GND	アナロググランド端子
9	VINL2	Lチャンネルボリューム入力端子2	29	GND	アナロググランド端子
10	VINR2	Rチャンネルボリューム入力端子2	30	GND	アナロググランド端子
11	GND	アナロググランド端子	31	GND	アナロググランド端子
12	GND	アナロググランド端子	32	GND	アナロググランド端子
13	GND	アナロググランド端子	33	GND	アナロググランド端子
14	CHIP	チップセレクト端子	34	GND	アナロググランド端子
15	NC	未接続端子	35	NC	未接続端子
16	VCC	正電源端子	36	NC	未接続端子
17	DGND	デジタルグランド端子	37	TEST	テスト端子
18	DA	データラッチ入力端子	38	TEST	テスト端子
19	CL	クロック入力端子	39	TEST	テスト端子
20	VEE	負電源端子	40	TEST	テスト端子

ブロック図

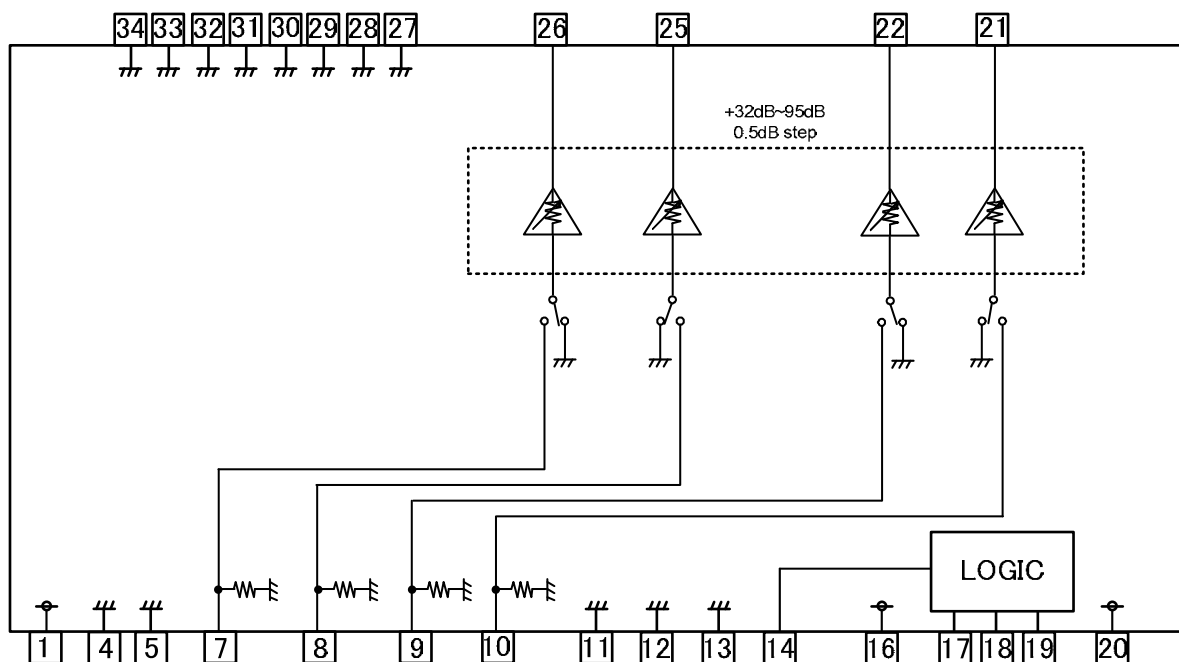


Figure 3. ブロック図

絶対最大定格

項目	記号	定格	単位
正電源電圧	VCC	+7.75 (Note1)	V
負電源電圧	VEE	-7.75 (Note1)	V
許容損失	Pd	1.12 (Note2)	W
入力電圧範囲	Vin	Vee-0.2 ~ Vcc+0.2	V
動作温度範囲	Topr	-40 ~ +85 (Note3)	°C
保存温度範囲	Tstg	-55 ~ +150	°C

(Note1) GND を基準として、印加できる最大電圧。

(Note 2) Ta>25°C では、9.0mW/°C で軽減。ローム標準基板(サイズ：70mm×70mm×1.6mm)装着時。

(Note 3) 動作電圧範囲内であれば、動作温度範囲内で一応の回路機能動作が保証されています。

注意:印加電圧及び動作温度範囲などの絶対最大定格を超えた場合は、劣化または破壊に至る可能性があります。また、ショートモードもしくはオープンモードなど、破壊状態を想定できません。絶対最大定格を超えるような特殊モードが想定される場合、ヒューズなど物理的な安全対策を施して頂けるようご検討をお願いします。

推奨動作範囲

項目	記号	定格	単位
正電源電圧	VCC	+6.5 ~ +7.5 (Note4,5)	V
負電源電圧	VEE	-6.5 ~ -7.5 (Note4,5)	V

(Note 4) GND を基準として印加する。

(Note 5) 動作温度範囲内であれば動作電圧範囲で基本の回路機能動作が保証されていますが、ご使用の際はよくご確認のうえ、定数と素子の設定、電圧設定、温度設定をお願いします。また、この範囲内の電気的特性で定められている条件以外では、その電気的特性の規格値を保証できませんが、本来の機能は維持しています。

電気的特性

(特に指定のない限り、 $T_a=25^\circ\text{C}$, $V_{cc}=7\text{V}$, $V_{ee}=-7\text{V}$, $f=1\text{kHz}$, $V_{in}=1\text{Vrms}$, $R_L=10\text{k}\Omega$,
ステレオ入力= V_{INL1}, V_{INR1} 、ステレオ出力= V_{OUTL1}, V_{OUTR1} ボリューム=0dB とする)

	項目	記号	規格値			単位	条件
			最小	標準	最大		
TOTAL	正電源回路電流	Iqp	-	22	44	mA	No signal
	負電源回路電流	Iqn	-44	-22	-	mA	No signal
	出力電圧利得	Gv	-1.5	0	1.5	dB	21,22,25,26pin output
	チャンネル・バランス	CB	-0.5	0	0.5	dB	L Channel reference,
	全高調波歪率	THD	-	0.0004	0.02	%	BW=400 to 30kHz 21,22,25,26pin output
	最大出力電圧	Vom	3.8	4.2	-	Vrms	THD=1%, VOLUME=+10dB 21,22,25,26pin output
	出力雑音電圧 *	Vno	-	1.5	10	μVrms	Rg=0 Ω , BW=IHF-A 21,22,25,26pin output
	残留雑音電圧 *	Vnor	-	1	8	μVrms	Volume=Mute, Rg=0 Ω , BW=IHF-A 21,22,25,26pin output
	チャンネル間クロストーク *	CT	-	-105	-80	dB	Rg=0 Ω , BW=IHF-A 21,22,25,26pin output
	入力インピーダンス	Rin	32	47	62	k Ω	7 to 10pin
VOLUME	最大減衰量 *	ATTmax	-	-115	-100	dB	Volume=Mute, BW=IHF-A

※ * 印の測定は Panasonic 製 VP-9690A (平均値検波、実効値表示) のフィルタを使用しています。

特性データ(参考データ)

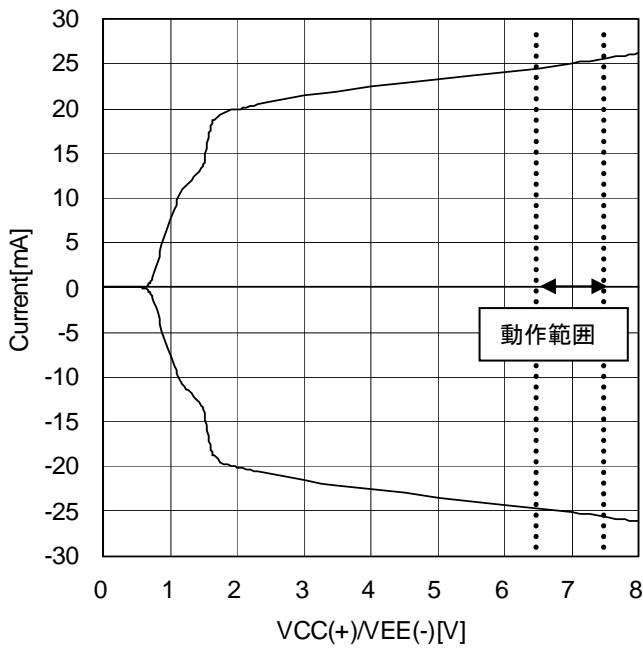


Figure 4. 回路電流 対 電源電圧

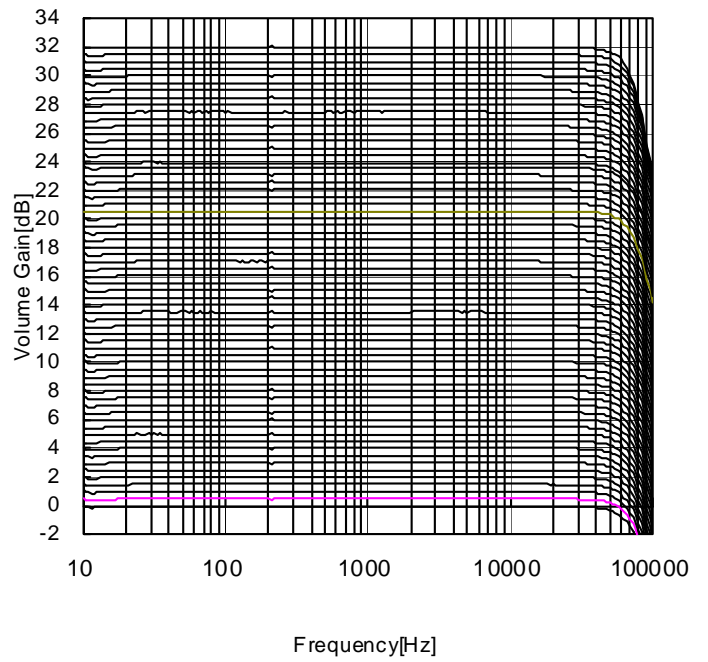


Figure 5. Volume Gain 対 入力周波数
(32dB から 0dB 設定時)

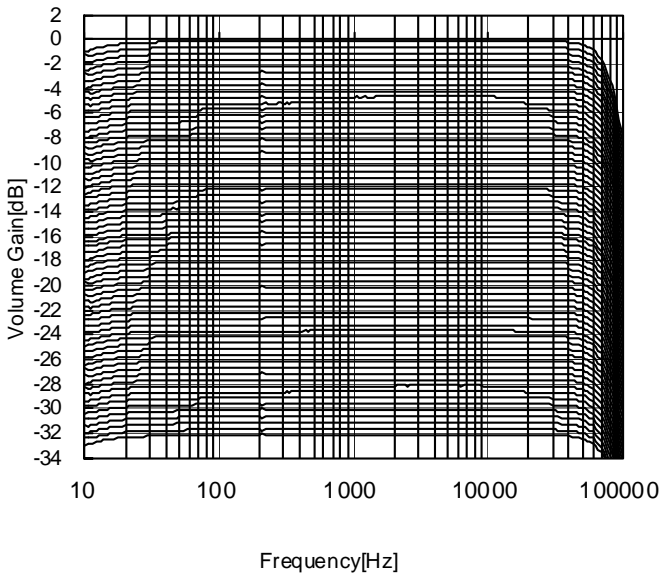


Figure 6. Volume Gain 対 入力周波数
(0dB から -32dB 設定時)

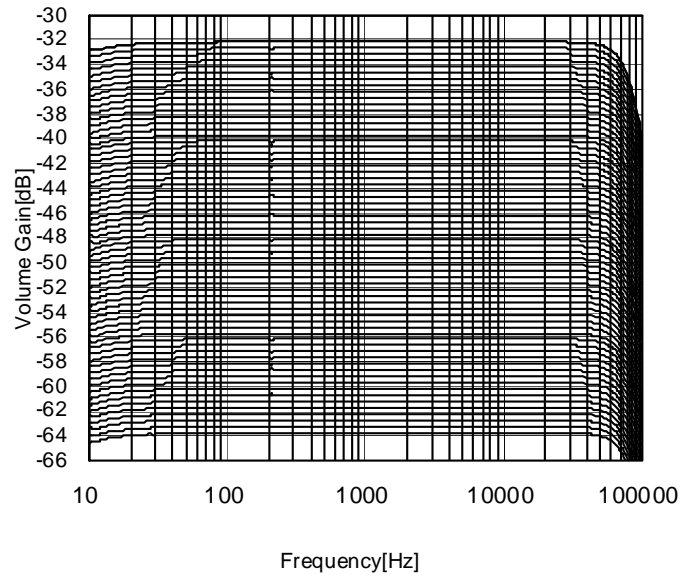


Figure 7. Volume Gain 対 入力周波数
(-32dB から -64dB 設定時)

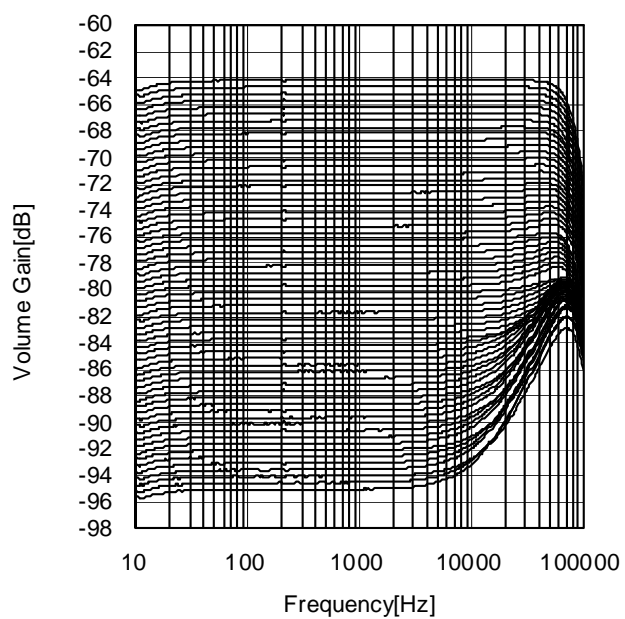


Figure 8. Volume Gain 対 入力周波数 (-64dB から-95dB 設定時)

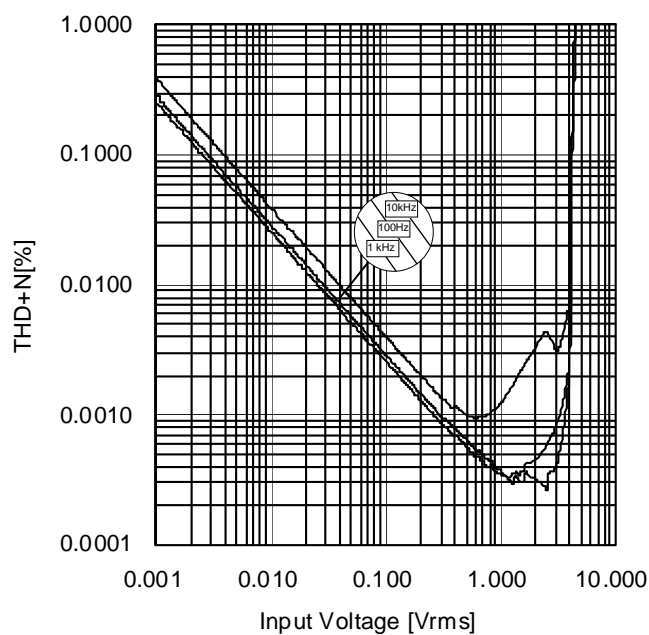


Figure 9. THD+N 対 入力電圧

制御信号仕様

(1)制御信号のタイミングチャート

- ・データはクロック信号の立ち上がりで読み込みます。
- ・ラッチはクロック信号の立ち下がりでかかり、直前の 16bit のデータが IC 内部に取り込まれます。
- ・ラッチ後のクロック、データ信号は LOW で終了してください。

1byte=16bit

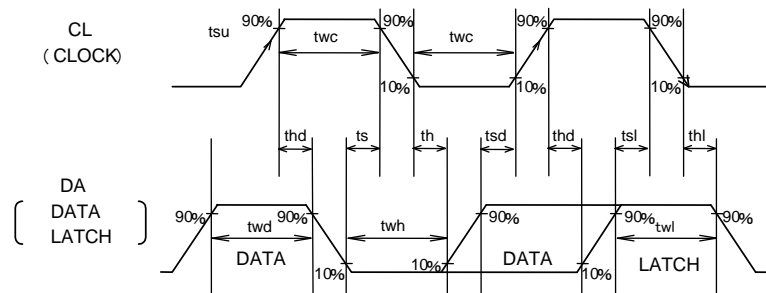


Figure 10. 制御信号のタイミング定義

項目	記号	規格値			単位
		最小	標準	最大	
最小クロック幅	twc	1.0	-	-	μsec
最小データ幅	twd	1.0	-	-	μsec
最小ラッチ幅	twl	1.0	-	-	μsec
LOW ホールド幅	twh	1.0	-	-	μsec
データ・セットアップ時間(DATA→CLK)	tsd	0.5	-	-	μsec
データ・ホールド時間(CLK→DATA)	thd	0.5	-	-	μsec
ラッチ・セットアップ時間(CLK→LATCH)	tsl	0.5	-	-	μsec
ラッチ・ホールド時間(DATA→LATCH)	thl	0.5	-	-	μsec
ラッチ・ロー・セットアップ時間	ts	0.5	-	-	μsec
ラッチ・ロー・ホールド時間	th	0.5	-	-	μsec

(2)制御信号の電圧規定(CL, DA, CHIP)

項目	条件	規格			単位
		最小	標準	最大 (<Vcc)	
HIGH 入力電圧	Vcc=+6.5~ +7.5V Vee=-6.5~ -7.5V	2.3	-	5.5	V
LOW 入力電圧		0	-	1.0	V

(3)制御信号の基本構成

←入力方向

D15	D14	D13	D12	D11	D10	D9	D8	D7	D6	D5	D4	D3	D2	D1	D0
Data												Select Address			

(4)制御信号のデータテーブル

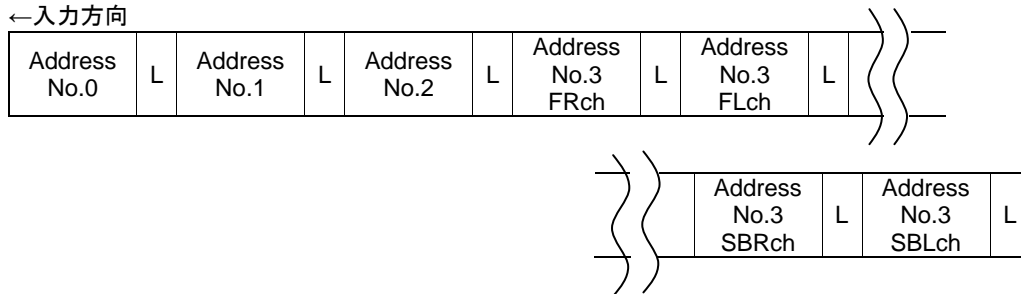
←入力方向

Select Address No.	D15	D14	D13	D12	D11	D10	D9	D8	D7	D6	D5	D4	D3	D2	D1	D0	
0	0	0	0	0	0	0	0	0	0	0	1	0	0	Chip Select	0	0	
1	0	0	0	0	0	0	0	0	0	0	0	0	0		0	1	
2	0	0	MUTE on/off L2,R2	0	0	0	0	MUTE on/off L1,R1	0	0	0	0	0		1	0	
3	Volume channel Select		Volume										0		1	1	
7	A→B switch-time		B→A switch-time		Base clock	0	0	System reset	0	0	1	1	1				
													BD3843FS (6ch Selector IC)	*	1	0	0
													BD3841FS (9ch Selector IC)	*	1	0	1
													BD3812F (2ch volume IC)	*	1	1	*

- ・チップセレクトを変更することで同一シリアルラインで BD34701KS2(8ch volume IC)を制御できます。
- ・同一シリアルラインで BD3843FS(6ch selector IC)BD3841FS(9ch selector IC)BD3812F(2ch volume IC)を制御できます。
- ・電源投入時毎に、すべてのデータを初期設定してください。

(例)

←入力方向



- ・電源投入後、2回目以降については変更したいデータのみを設定することが可能です。

(5) Chip Select ビットの設定

CHIP 端子状態	D2
0 (LOW)	0
1 (HIGH)	1

BD34700FV は CHIP 端子を利用して、同一バス上で 2 つのデバイスを動作させることができます。

Select Address No.2 設定表

Function & Setting		D15	D14	D13	D12	D11	D10	D9	D8	D7	D6	D5	D4	D3	D2	D1	D0
MUTE ON/OFF L2,R2ch	ON	0	0	0	0	0	0	0	MUTE on/off L1,R1	0	0	0	0	0	Chip Select	1	0
	OFF			1													
MUTE ON/OFF L1,R1ch	ON	0	0	MUTE on/off L2,R2	0	0	0	0	0	0	0	0	0	0	Chip Select	1	0
	OFF								1								

 : Initial condition

Select Address No.3 設定表

Function & Setting		D15	D14	D13	D12	D11	D10	D9	D8	D7	D6	D5	D4	D3	D2	D1	D0			
Volume Channel Select	Non select	0	0	0	Volume												0	Chip Select	1	1
	R2	0	1	0																
	L2	0		1																
	R1	1		0																
	L1	1		1																
Volume	MUTE	Volume Channel Select			1	1	1	1	1	1	1	1	1	0	Chip Select	1	1			
	Prohibition				1	1	1	1	1	1	1	0								
	:				:	:	:	:	:	:	:									
	+32.0dB				0	1	0	0	0	0	0	1								
	+31.5dB				0	0	1	1	1	1	1	1								
	+31.0dB				0	0	1	1	1	1	1	0								
	+30.5dB				0	0	1	1	1	1	0	1								
	+30.0dB				0	0	1	1	1	1	0	0								
	+29.5dB				0	0	1	1	1	0	1	1								
	+29.0dB				0	0	1	1	1	0	1	0								
	+28.5dB				0	0	1	1	1	0	0	1								
	+28.0dB				0	0	1	1	1	0	0	0								
	+27.5dB				0	0	1	1	0	1	1	1								
	+27.0dB				0	0	1	1	0	1	1	0								
	+26.5dB				0	0	1	1	0	1	0	1								
	+26.0dB				0	0	1	1	0	1	0	0								
	+25.5dB				0	0	1	1	0	0	1	1								
	+25.0dB				0	0	1	1	0	0	1	0								
	+24.5dB				0	0	1	1	0	0	0	1								
	+24.0dB				0	0	1	1	0	0	0	0								
	+23.5dB				0	0	1	0	1	1	1	1								
	+23.0dB				0	0	1	0	1	1	1	0								
	+22.5dB				0	0	1	0	1	1	0	1								
	+22.0dB				0	0	1	0	1	1	0	0								
	+21.5dB				0	0	1	0	1	0	1	1								
	+21.0dB				0	0	1	0	1	0	1	0								
	+20.5dB				0	0	1	0	1	0	0	1								
	+20.0dB				0	0	1	0	1	0	0	0								
	+19.5dB				0	0	1	0	0	1	1	1								
	+19.0dB				0	0	1	0	0	1	1	0								
	+18.5dB				0	0	1	0	0	1	0	1								
	+18.0dB				0	0	1	0	0	1	0	0								
+17.5dB	0	0	1	0	0	0	1	1												
+17.0dB	0	0	1	0	0	0	1	0												
+16.5dB	0	0	1	0	0	0	0	1												
+16.0dB	0	0	1	0	0	0	0	0												
+15.5dB	0	0	0	1	1	1	1	1												

Select Address No.3 設定表

Function & Setting	D15	D14	D13	D12	D11	D10	D9	D8	D7	D6	D5	D4	D3	D2	D1	D0				
Volume	Volume Channel Select			1	+15.0dB	0	0	0	1	1	1	1	0	0	Chip Select	1	1			
					+14.5dB	0	0	0	1	1	1	0	1							
					+14.0dB	0	0	0	1	1	1	0	0							
					+13.5dB	0	0	0	1	1	0	1	1							
					+13.0dB	0	0	0	1	1	0	1	0							
					+12.5dB	0	0	0	1	1	0	0	1							
					+12.0dB	0	0	0	1	1	0	0	0							
					+11.5dB	0	0	0	1	0	1	1	1							
					+11.0dB	0	0	0	1	0	1	1	0							
					+10.5dB	0	0	0	1	0	1	0	1							
					+10.0dB	0	0	0	1	0	1	0	0							
					+9.5dB	0	0	0	1	0	0	1	1							
					+9.0dB	0	0	0	1	0	0	1	0							
					+8.5dB	0	0	0	1	0	0	0	1							
					+8.0dB	0	0	0	1	0	0	0	0							
					+7.5dB	0	0	0	0	1	1	1	1							
					+7.0dB	0	0	0	0	1	1	1	0							
					+6.5dB	0	0	0	0	1	1	0	1							
					+6.0dB	0	0	0	0	1	1	0	0							
					+5.5dB	0	0	0	0	1	0	1	1							
					+5.0dB	0	0	0	0	1	0	1	0							
				+4.5dB	0	0	0	0	1	0	0	1								
				+4.0dB	0	0	0	0	1	0	0	0								
				+3.5dB	0	0	0	0	0	1	1	1								
				+3.0dB	0	0	0	0	0	1	1	0								
				+2.5dB	0	0	0	0	0	1	0	1								
				+2.0dB	0	0	0	0	0	1	0	0								
				+1.5dB	0	0	0	0	0	0	1	1								
				+1.0dB	0	0	0	0	0	0	1	0								
				+0.5dB	0	0	0	0	0	0	0	1								
				禁止(Prohibition)	0	0	0	0	0	0	0	0	0							
				0	-0dB	0	0	0	0	0	0	0	0					0	0	0
					-0.5dB	0	0	0	0	0	0	0	0					0	1	0
					-1.0dB	0	0	0	0	0	0	0	1					0	0	0
					-1.5dB	0	0	0	0	0	0	0	1					1	0	0
					-2.0dB	0	0	0	0	0	0	1	0					0	0	0
					-2.5dB	0	0	0	0	0	0	1	0					1	0	0
					-3.0dB	0	0	0	0	0	0	1	1					0	0	0
					-3.5dB	0	0	0	0	0	0	1	1					1	0	0
					-4.0dB	0	0	0	0	1	0	0	0					0	0	0
					-4.5dB	0	0	0	0	1	0	0	1					0	0	0
					-5.0dB	0	0	0	0	1	0	1	0					0	0	0
-5.5dB	0	0	0		0	1	0	1	1	0	0	0								
-6.0dB	0	0	0		0	1	1	0	0	0	0	0								
-6.5dB	0	0	0		0	1	1	0	1	0	0	0								
-7.0dB	0	0	0		0	1	1	1	1	0	0	0								
-7.5dB	0	0	0	0	1	1	1	1	1	0	0									

Select Address No.3 設定表

Function & Setting		D15	D14	D13	D12	D11	D10	D9	D8	D7	D6	D5	D4	D3	D2	D1	D0
Volume	-8.0dB	Volume Channel Select	0	0	0	0	0	1	0	0	0	0	0	0	Chip Select	1	1
	-8.5dB				0	0	0	1	0	0	0	1					
	-9.0dB				0	0	0	1	0	0	1	0					
	-9.5dB				0	0	0	1	0	0	1	1					
	-10.0dB				0	0	0	1	0	1	0	0					
	-10.5dB				0	0	0	1	0	1	0	1					
	-11.0dB				0	0	0	1	0	1	1	0					
	-11.5dB				0	0	0	1	0	1	1	1					
	-12.0dB				0	0	0	1	1	0	0	0					
	-12.5dB				0	0	0	1	1	0	0	1					
	-13.0dB				0	0	0	1	1	0	1	0					
	-13.5dB				0	0	0	1	1	0	1	1					
	-14.0dB				0	0	0	1	1	1	0	0					
	-14.5dB				0	0	0	1	1	1	0	1					
	-15.0dB				0	0	0	1	1	1	1	0					
	-15.5dB				0	0	0	1	1	1	1	1					
	-16.0dB				0	0	1	0	0	0	0	0					
	-16.5dB				0	0	1	0	0	0	0	1					
	-17.0dB				0	0	1	0	0	0	1	0					
	-17.5dB				0	0	1	0	0	0	1	1					
	-18.0dB				0	0	1	0	0	1	0	0					
	-18.5dB				0	0	1	0	0	1	0	1					
	-19.0dB				0	0	1	0	0	1	1	0					
	-19.5dB				0	0	1	0	0	1	1	1					
	-20.0dB				0	0	1	0	1	0	0	0					
	-20.5dB				0	0	1	0	1	0	0	1					
	-21.0dB				0	0	1	0	1	0	1	0					
	-21.5dB				0	0	1	0	1	0	1	1					
	-22.0dB				0	0	1	0	1	1	0	0					
	-22.5dB				0	0	1	0	1	1	0	1					
	-23.0dB				0	0	1	0	1	1	1	0					
	-23.5dB				0	0	1	0	1	1	1	1					
-24.0dB	0	0	1	1	0	0	0	0									
-24.5dB	0	0	1	1	0	0	0	1									
-25.0dB	0	0	1	1	0	0	1	0									
-25.5dB	0	0	1	1	0	0	1	1									
-26.0dB	0	0	1	1	0	1	0	0									
-26.5dB	0	0	1	1	0	1	0	1									
-27.0dB	0	0	1	1	0	1	1	0									
-27.5dB	0	0	1	1	0	1	1	1									
-28.0dB	0	0	1	1	1	0	0	0									
-28.5dB	0	0	1	1	1	0	0	1									
-29.0dB	0	0	1	1	1	0	1	0									
-29.5dB	0	0	1	1	1	0	1	1									
-30.0dB	0	0	1	1	1	1	0	0									
-30.5dB	0	0	1	1	1	1	0	1									
-31.0dB	0	0	1	1	1	1	1	0									

Select Address No.3 設定表

Function & Setting		D15	D14	D13	D12	D11	D10	D9	D8	D7	D6	D5	D4	D3	D2	D1	D0		
Volume	-31.5dB	Volume Channel Select	0	0	0	0	1	1	1	1	1	1	1	0	Chip Select	1	1		
	-32.0dB				0	1	0	0	0	0	0	0	0					0	0
	-32.5dB				0	1	0	0	0	0	0	0	0					0	1
	-33.0dB				0	1	0	0	0	0	0	0	0					1	0
	-33.5dB				0	1	0	0	0	0	0	0	0					1	1
	-34.0dB				0	1	0	0	0	0	0	1	0					0	0
	-34.5dB				0	1	0	0	0	0	0	1	0					1	0
	-35.0dB				0	1	0	0	0	0	0	1	1					1	0
	-35.5dB				0	1	0	0	0	0	0	1	1					1	1
	-36.0dB				0	1	0	0	0	1	0	0	0					0	0
	-36.5dB				0	1	0	0	0	1	0	0	0					0	1
	-37.0dB				0	1	0	0	0	1	0	1	0					1	0
	-37.5dB				0	1	0	0	0	1	0	1	0					1	1
	-38.0dB				0	1	0	0	0	1	1	1	0					0	0
	-38.5dB				0	1	0	0	0	1	1	1	0					1	0
	-39.0dB				0	1	0	0	0	1	1	1	1					1	0
	-39.5dB				0	1	0	0	0	1	1	1	1					1	1
	-40.0dB				0	1	0	1	0	0	0	0	0					0	0
	-40.5dB				0	1	0	1	0	0	0	0	0					0	1
	-41.0dB				0	1	0	1	0	0	0	0	0					1	0
	-41.5dB				0	1	0	1	0	0	0	0	0					1	1
	-42.0dB				0	1	0	1	0	0	1	0	1					0	0
	-42.5dB				0	1	0	1	0	1	0	1	0					1	0
	-43.0dB				0	1	0	1	0	1	0	1	1					1	0
	-43.5dB				0	1	0	1	0	1	0	1	0					1	1
	-44.0dB				0	1	0	1	1	1	0	0	0					0	0
	-44.5dB				0	1	0	1	1	1	0	0	0					0	1
	-45.0dB				0	1	0	1	1	1	0	1	0					1	0
	-45.5dB				0	1	0	1	1	1	0	1	0					1	1
	-46.0dB				0	1	0	1	1	1	1	1	0					0	0
	-46.5dB				0	1	0	1	1	1	1	1	0					0	1
	-47.0dB				0	1	0	1	1	1	1	1	1					1	0
	-47.5dB				0	1	0	1	1	1	1	1	1					1	1
	-48.0dB				0	1	1	0	0	0	0	0	0					0	0
-48.5dB	0	1	1	0	0	0	0	0	0	0	1								
-49.0dB	0	1	1	0	0	0	0	0	0	1	0								
-49.5dB	0	1	1	0	0	0	0	0	0	1	1								
-50.0dB	0	1	1	0	0	0	1	0	0	0	0								
-50.5dB	0	1	1	0	0	0	1	0	0	1	0								
-51.0dB	0	1	1	0	0	0	1	1	1	0	0								
-51.5dB	0	1	1	0	0	0	1	1	1	1	1								
-52.0dB	0	1	1	0	1	0	0	0	0	0	0								
-52.5dB	0	1	1	0	1	0	0	0	0	1	0								
-53.0dB	0	1	1	0	1	0	1	0	1	0	0								
-53.5dB	0	1	1	0	1	0	1	0	1	0	1								
-54.0dB	0	1	1	0	1	1	1	0	0	0	0								
-54.5dB	0	1	1	0	1	1	1	0	0	0	1								

Select Address No.3 設定表

Function & Setting		D15	D14	D13	D12	D11	D10	D9	D8	D7	D6	D5	D4	D3	D2	D1	D0
Volume	-55.0dB	Volume Channel Select			0	0	1	1	0	1	1	1	0	0	Chip Select	1	1
	-55.5dB					0	1	1	0	1	1	1	1				
	-56.0dB					0	1	1	1	0	0	0	0				
	-56.5dB					0	1	1	1	0	0	0	1				
	-57.0dB					0	1	1	1	0	0	1	0				
	-57.5dB					0	1	1	1	0	0	1	1				
	-58.0dB					0	1	1	1	0	1	0	0				
	-58.5dB					0	1	1	1	0	1	0	1				
	-59.0dB					0	1	1	1	0	1	1	0				
	-59.5dB					0	1	1	1	0	1	1	1				
	-60.0dB					0	1	1	1	1	0	0	0				
	-60.5dB					0	1	1	1	1	0	0	1				
	-61.0dB					0	1	1	1	1	0	1	0				
	-61.5dB					0	1	1	1	1	0	1	1				
	-62.0dB					0	1	1	1	1	1	0	0				
	-62.5dB					0	1	1	1	1	1	0	1				
	-63.0dB					0	1	1	1	1	1	1	0				
	-63.5dB					0	1	1	1	1	1	1	1				
	-64.0dB					1	0	0	0	0	0	0	0				
	-64.5dB					1	0	0	0	0	0	0	1				
	-65.0dB					1	0	0	0	0	0	1	0				
	-65.5dB					1	0	0	0	0	0	1	1				
	-66.0dB					1	0	0	0	0	1	0	0				
	-66.5dB					1	0	0	0	0	1	0	1				
	-67.0dB					1	0	0	0	0	1	1	0				
	-67.5dB					1	0	0	0	0	1	1	1				
	-68.0dB					1	0	0	0	1	0	0	0				
	-68.5dB					1	0	0	0	1	0	0	1				
	-69.0dB					1	0	0	0	1	0	1	0				
	-69.5dB					1	0	0	0	1	0	1	1				
	-70.0dB					1	0	0	0	1	1	0	0				
	-70.5dB					1	0	0	0	1	1	0	1				
	-71.0dB					1	0	0	0	1	1	1	0				
	-71.5dB					1	0	0	0	1	1	1	1				
	-72.0dB					1	0	0	1	0	0	0	0				
	-72.5dB					1	0	0	1	0	0	0	1				
-73.0dB	1	0	0	1	0	0	1	0									
-73.5dB	1	0	0	1	0	0	1	1									
-74.0dB	1	0	0	1	0	1	0	0									
-74.5dB	1	0	0	1	0	1	0	1									
-75.0dB	1	0	0	1	0	1	1	0									
-75.5dB	1	0	0	1	0	1	1	1									
-76.0dB	1	0	0	1	1	0	0	0									
-76.5dB	1	0	0	1	1	0	0	1									
-77.0dB	1	0	0	1	1	0	1	0									
-77.5dB	1	0	0	1	1	0	1	1									
-78.0dB	1	0	0	1	1	1	0	0									

Select Address No.3 設定表

Function & Setting		D15	D14	D13	D12	D11	D10	D9	D8	D7	D6	D5	D4	D3	D2	D1	D0
Volume	-78.5dB	Volume Channel Select	0	0	1	0	0	1	1	1	0	1	0	Chip Select	1	1	
	-79.0dB				1	0	0	1	1	1	1	0					
	-79.5dB				1	0	0	1	1	1	1	1					
	-80.0dB				1	0	1	0	0	0	0	0					
	-80.5dB				1	0	1	0	0	0	0	1					
	-81.0dB				1	0	1	0	0	0	1	0					
	-81.5dB				1	0	1	0	0	0	1	1					
	-82.0dB				1	0	1	0	0	1	0	0					
	-82.5dB				1	0	1	0	0	1	0	1					
	-83.0dB				1	0	1	0	0	1	1	0					
	-83.5dB				1	0	1	0	0	1	1	1					
	-84.0dB				1	0	1	0	1	0	0	0					
	-84.5dB				1	0	1	0	1	0	0	1					
	-85.0dB				1	0	1	0	1	0	1	0					
	-85.5dB				1	0	1	0	1	0	1	1					
	-86.0dB				1	0	1	0	1	1	0	0					
	-86.5dB				1	0	1	0	1	1	0	1					
	-87.0dB				1	0	1	0	1	1	1	0					
	-87.5dB				1	0	1	0	1	1	1	1					
	-88.0dB				1	0	1	1	0	0	0	0					
	-88.5dB				1	0	1	1	0	0	0	1					
	-89.0dB				1	0	1	1	0	0	1	0					
	-89.5dB				1	0	1	1	0	0	1	1					
	-90.0dB				1	0	1	1	0	1	0	0					
	-90.5dB				1	0	1	1	0	1	0	1					
	-91.0dB				1	0	1	1	0	1	1	0					
	-91.5dB				1	0	1	1	0	1	1	1					
	-92.0dB				1	0	1	1	1	0	0	0					
	-92.5dB				1	0	1	1	1	0	0	1					
	-93.0dB				1	0	1	1	1	0	1	0					
	-93.5dB				1	0	1	1	1	0	1	1					
	-94.0dB				1	0	1	1	1	1	0	0					
-94.5dB	1	0	1	1	1	1	0	1									
-95.0dB	1	0	1	1	1	1	1	0									
禁止 (Prohibition)	1	0	1	1	1	1	1	1									
									
	1	1	1	1	1	1	1	1									

Select Address No.7 設定表

Function & Setting		D15	D14	D13	D12	D11	D10	D9	D8	D7	D6	D5	D4	D3	D2	D1	D0														
A→B switching-time	11msec	0	0	0	B→A switching-time			Base clock	0	0	System reset	0	0	1	Chip Select	1	1														
	5msec	0	0	1																											
	7msec	0	1	0																											
	14msec	0	1	1																											
	3msec	1	0	0																											
	2msec	1	0	1																											
	禁止 (Prohibition)	1	1	0																											
B→A switching-time	11msec	A→B switching-time			0	0	0	0	0	System reset	0	0	1	Chip Select	1	1															
	5msec				0	0	1																								
	7msec				0	1	0																								
	14msec				0	1	1																								
	3msec				1	0	0																								
	2msec				1	0	1																								
	禁止 (Prohibition)				1	1	0																								
Base clock	x1	A→B switching-time			B→A switching-time			0	Base clock	0	System reset	0	0	1	Chip Select	1	1														
	x1/2							1																							
System reset	Normal							A→B switching-time										B→A switching-time			Base clock	0	System reset	0	0	1	Chip Select	1	1		
	Reset																													1	

 : Initial condition

ボリュームの切換には 1 回あたり下図の時間を必要とします。(例：11msec 設定時、22msec 必要)

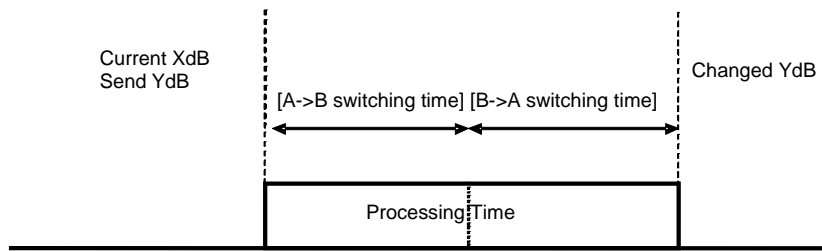


Figure 11. [A→B switching-time] [B→A switching-time]について

Base clock は内部発振機の周波数を変えられます。例えば、Base clock の $\times 1/2$ を選択すると、[A→B switching time]と [B→A switching time]は 2 倍になります。(例：11msec → 22msec)

○データ送信上の注意点

ゲイン切換時の内部処理時間 A→B/ B→A の動作中に同一チャンネルのデータ送信をした場合、以下のように動作します。

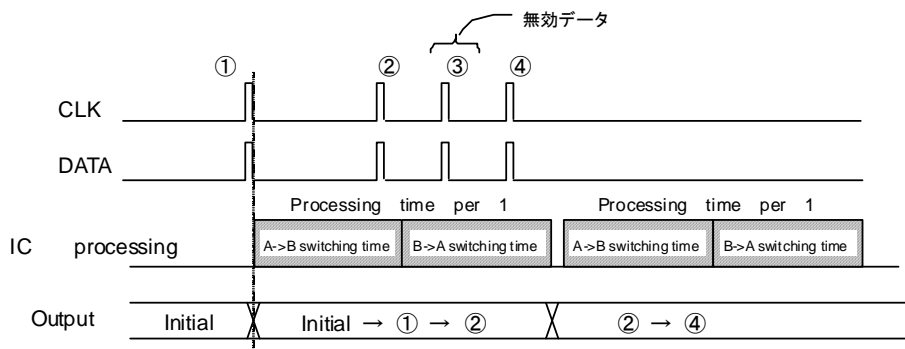


Figure 12. 連続送信時の動作

②のデータは A→B の動作中のデータであるため、有効となります。

③、④のデータは B→A の動作中のデータであるため、次の切換えで有効になるのですが、③のデータは④のデータで上書きされるため無効となり、④のみ有効となります。

また送信タイミング上の規定はありません。

○ゲイン切換時ポップノイズ

上記内部処理状態 A 及び B の出力 DC オフセットの差によってポップノイズのレベルが異なることがあります。

応用回路例

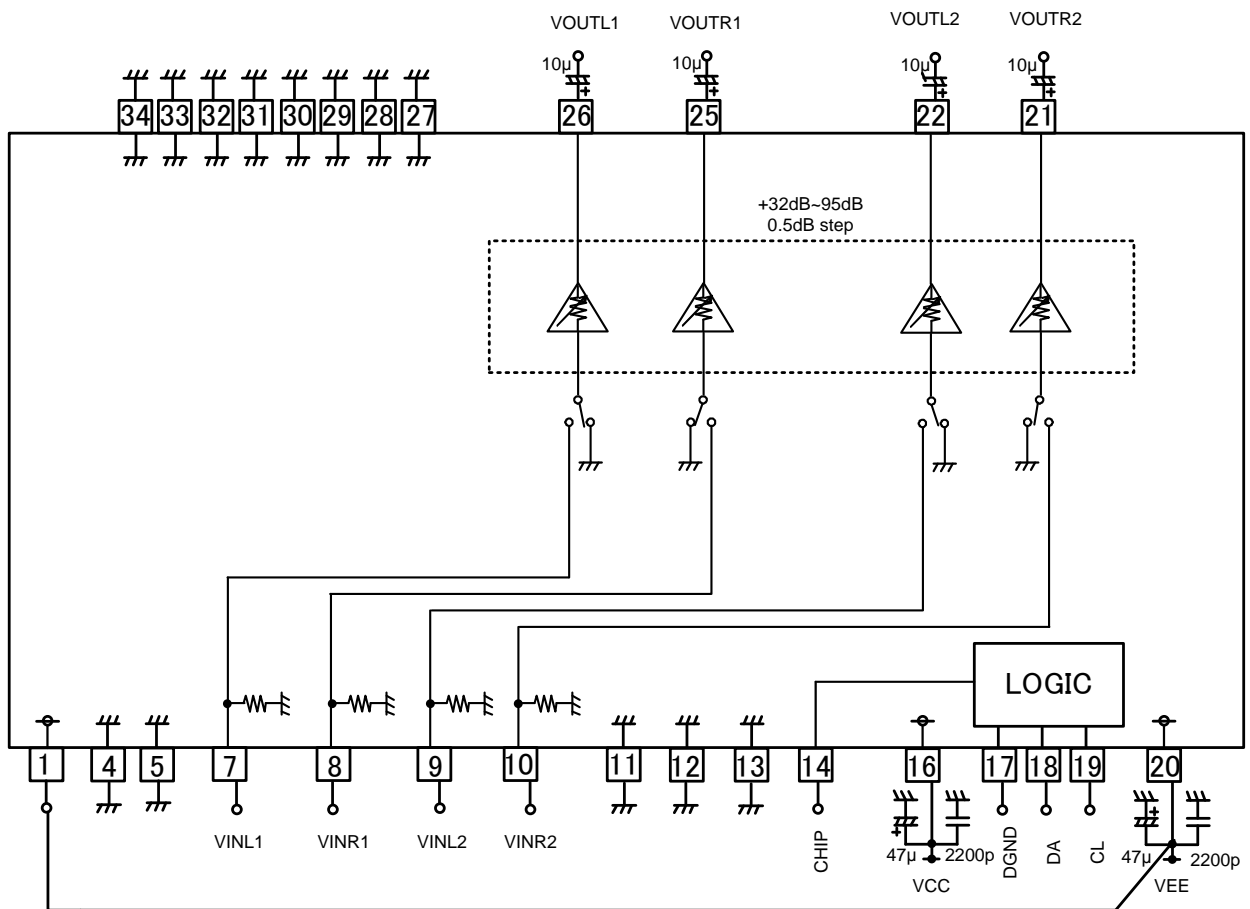


Figure 13. 応用回路例

配線上の注意

- ① GNDは太く基準GNDから取ってください。
- ② CL、DAの配線パターンはアナログ部の配線パターンから離して、クロストークしないようにしてください。
- ③ CL、DAの配線パターンは、なるべく平行に引かないでください。隣接する時はシールドするようにしてください。
- ④ 入力セレクタの入力端子の配線パターンはクロストークに注意してください。
配線間をシールドすることを推奨いたします。
- ⑤ 電源のデカップリングコンデンサは、VCC、GND、VEEに対して、できるだけ最短距離で接続してください。
- ⑥ 1pinは20pinのVEE端子に接続してください。接続しない場合、ICがラッチアップしたりサージ印加で破壊する可能性があります。

熱損失について

IC の熱設計について

IC の特性は、使用される温度に大きく関係し、最大許容接合部温度を超えると、素子が劣化したり破壊したりすることがあります。瞬時破壊及び長時間動作の信頼性といった 2 つの立場から、IC の熱に対する配慮は十分に行う必要があります。

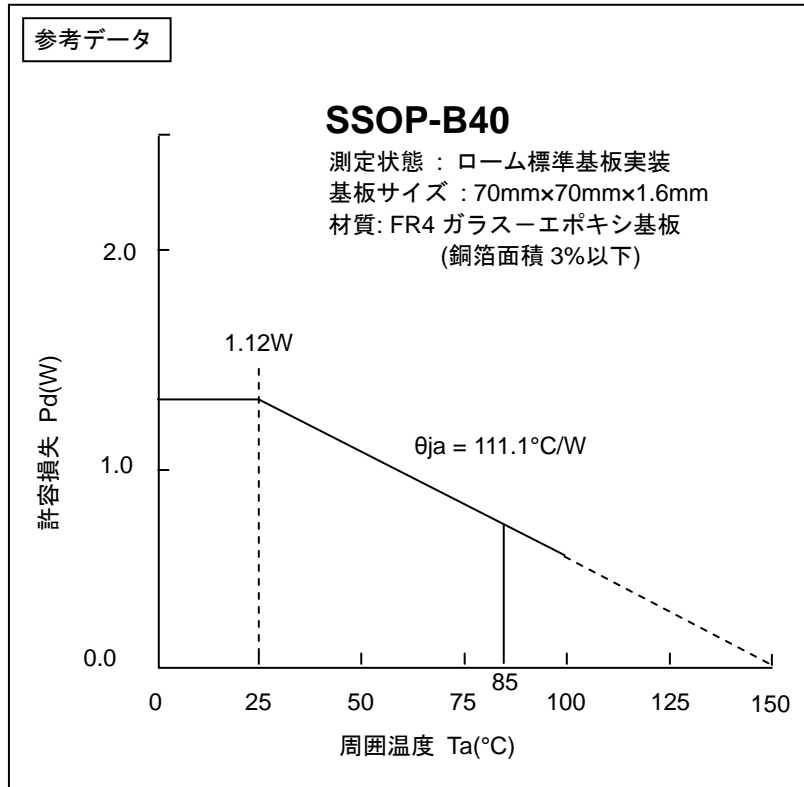


Figure 14. 熱軽減曲線

注)この値は実測値であり保証値ではありません。

許容損失の値は実装する基板によって変化しますのでご注意ください。

入出力等価回路図

端子番号	端子名	端子電圧 (V)	等価回路	端子説明
1	VEES	-7		負電源端子です。
4 5 11 12 13 27 28 29 30 31 32 33 34	AGND	0		アナロググランド端子です。
16 20	VCC VEE	+7 -7		正電源端子、負電源端子です。
17	DGND	0		デジタルグランド端子です。
18 19 14	DA CL CHIP	-		クロック、データ、チップセレクト入力端子です。
21 22 25 26	VOUTr2 VOuTL2 VOUTr1 VOuTL1	0		アナログ音声信号出力端子です。

端子番号	端子名	端子電圧 (V)	等価回路	端子説明
7 8 9 10	VINL1 VINR1 VINL2 VINR2	0		アナログ音声信号入力端子です。入力インピーダンスは、47kΩ (Typ.)です。
2 3 23 24 37 38 39 40	TEST	0		テスト端子です。

使用上の注意

1. 電源の逆接続について

電源コネクタの逆接続により LSI が破壊する恐れがあります。逆接続破壊保護用として外部に電源と LSI の電源端子間にダイオードを入れる等の対策を施してください。

2. 電源ラインについて

基板パターンの設計においては、電源ラインの配線は、低インピーダンスになるようにしてください。その際、デジタル系電源とアナログ系電源は、それらが同電位であっても、デジタル系電源パターンとアナログ系電源パターンは分離し、配線パターンの共通インピーダンスによるアナログ電源へのデジタル・ノイズの回り込みを抑制してください。グラウンドラインについても、同様のパターン設計を考慮してください。

また、LSI のすべての電源端子について電源-グラウンド端子間にコンデンサを挿入するとともに、電解コンデンサ使用の際は、低温で容量ぬげが起こることなど使用するコンデンサの諸特性に問題ないことを十分ご確認のうえ、定数を決定してください。

3. VEE 電位について

VEE 端子の電位はいかなる動作状態においても、最低電位になるようにしてください。また実際に過渡現象を含め、VEE 端子以外のすべての端子が Vee の電圧以下にならないようにしてください。

4. グラウンド配線パターンについて

グラウンドピンはデジタルグラウンド(17 ピン)、アナロググラウンド(4,5,11,12,13,27,28,29,30,31,32,33,34 ピン)合わせて 13 ピンありますが、LSI 内部ではそれらは接続されておりません。グラウンドは、セットの基準点で 1 点アースすることを推奨します。外付け部品のグラウンドの配線パターンも変動しないよう注意してください。グラウンドラインの配線は、低インピーダンスになるようにし、独立した配線で接続することを推奨します。

5. 熱設計について

万一、許容損失を超えるようなご使用をされますと、チップ温度上昇により、IC 本来の性質を悪化させることにつながります。本仕様書の絶対最大定格に記載しています許容損失は、70mm x 70mm x 1.6mm ガラスエポキシ基板実装時、放熱板なし時の値であり、これを超える場合は基板サイズを大きくする、放熱用銅箔面積を大きくする、放熱板を使用する等の対策をして、許容損失を超えないようにしてください。

6. 推奨動作条件について

この範囲であればほぼ期待通りの特性を得ることが出来る範囲です。電気特性については各項目の条件下において保証されるものです。推奨動作範囲内であっても電圧、温度特性を示します。

7. ラッシュカレントについて

IC 内部論理回路は、電源投入時に論理不定状態で、瞬間的にラッシュカレントが流れる場合がありますので、電源カップリング容量や電源、グラウンドパターン配線の幅、引き回しに注意してください。

8. 強電磁界中の動作について

強電磁界中でのご使用では、まれに誤動作する可能性がありますのでご注意ください。

9. セット基板での検査について

セット基板での検査時に、IC 端子にコンデンサを接続する場合は、IC にストレスがかかる恐れがあるので、1 工程ごとに必ず放電を行ってください。静電気対策として、組立工程にはアースを施し、運搬や保存の際には十分ご注意ください。また、検査工程での治具への接続をする際には必ず電源を OFF にしてから接続し、電源を OFF にしてから取り外してください。

10. 端子間ショートと誤装着について

プリント基板に取り付ける際、IC の向きや位置ずれに十分注意してください。誤って取り付けられた場合、IC が破壊する恐れがあります。また、出力と電源およびグラウンド間、出力間に異物が入るなどしてショートした場合についても破壊の恐れがあります。

11. 未使用の音声入力端子の処理について

音声入力端子は端子をオープンにした時には端子の内部インピーダンスが 47kΩ になりますので、外部からの飛び込みノイズが問題になることがあります。使わない音声入力端子がある場合はグラウンドに接地するか、マイコンの設定でセレクトが切り替わらないように設計してください。また未使用の音声出力端子はオープンで構いません。

使用上の注意 — 続き 1

12. 各入力端子について

本 IC はモノリシック IC であり、各素子間に素子分離のための P+アイソレーションと、P 基板を有しています。この P 層と各素子の N 層とで P-N 接合が形成され、各種の寄生素子が構成されます。

例えば、下図のように、抵抗とトランジスタが端子と接続されている場合、

○抵抗では、Vee>(端子 A)の時、トランジスタ(NPN)では Vee > (端子 B)の時、P-N 接合が寄生ダイオードとして動作します。

○また、トランジスタ(NPN)では、Vee > (端子 B)の時、前述の寄生ダイオードと近接する他の素子の N 層によって寄生の NPN トランジスタが動作します。

IC の構造上、寄生素子は電位関係によって必然的にできます。寄生素子が動作することにより、回路動作の干渉を引き起こし、誤動作、ひいては破壊の原因ともなり得ます。したがって、入出力端子に Vee (P 基板)より低い電圧を印加するなど、寄生素子が動作するような使い方をしないよう十分に注意してください。アプリケーションにおいて電源端子と各端子電圧が逆になった場合、内部回路または素子を損傷する可能性があります。例えば、外付けコンデンサに電荷がチャージされた状態で、電源端子が Vee にショートされた場合などです。また、電源端子直列に逆流防止のダイオードもしくは各端子と電源端子間にバイパスのダイオードを挿入することを推奨します。

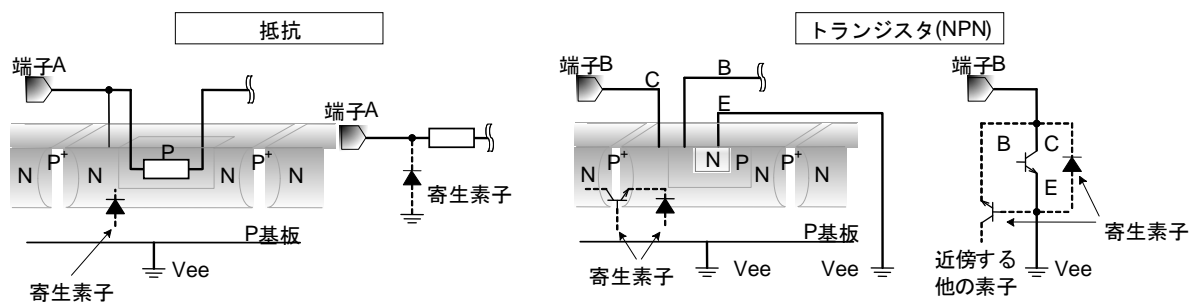


Figure 15. モノリシック IC 構造例

13. セラミック・コンデンサの特性変動について

外付けコンデンサに、セラミック・コンデンサを使用する場合、直流バイアスによる公称容量の低下、及び温度などによる容量の変化を考慮の上定数を決定してください。

14. 電源 ON/OFF 時について

- ① 電源 ON/OFF 時はポップ音が発生しますので、セット上にて MUTE をかけてください。
- ② 電源の立ち上げ時は、Vee と Vcc を同時に立ち上げるか、Vee 側を早く立ち上げてください。Vcc 側を先に立ち上げますと Vcc-Vee 間に過大な電流が流れます。

15. ファンクション切り替えについて

入力セレクタ、モードセレクタなどを切り替える時はボリュームにて MUTE をかけてください。

16. ボリュームのゲイン切換えについて

ボリュームのゲインブースト時、特に+20dB を超える高いゲインに切替える場合は、切替ポップ音が大きくなる場合があります。この場合は、ゲインを一度に大きく切替えずに、1dB ステップごとに切替えることをお奨めします。また、マイクロステップボリューム切替時間を長くすることによってもポップ音が軽減できる場合があります。

使用上の注意 — 続き 2

17. 出力負荷特性について

出力の負荷特性は、下図の通りです(参考図)。負荷は 10 kΩ (TYP)以上でご使用下さい。

対象となる出力端子

Terminal No.	Terminal Name	Terminal No.	Terminal Name
21	VOUTR2	25	VOUTR1
22	VOUTL2	26	VOUTL1

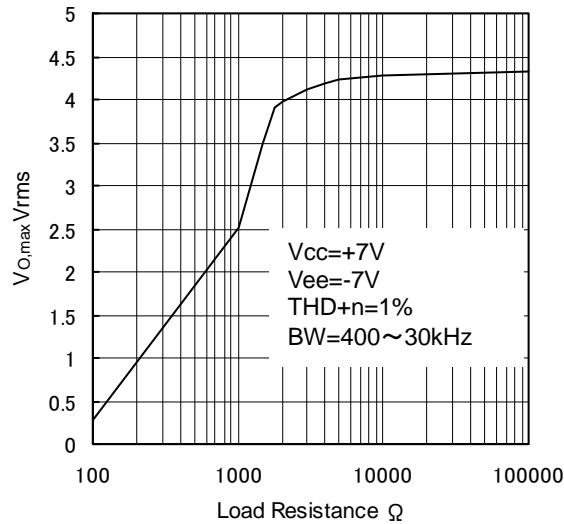


Figure 16. 出力負荷特性 Vcc=+7V, Vee=-7V(参考図)

18. テスト端子ならびに N.C 端子の扱いについて

以下のテスト端子、NC 端子の処理については、次のようにしてください。

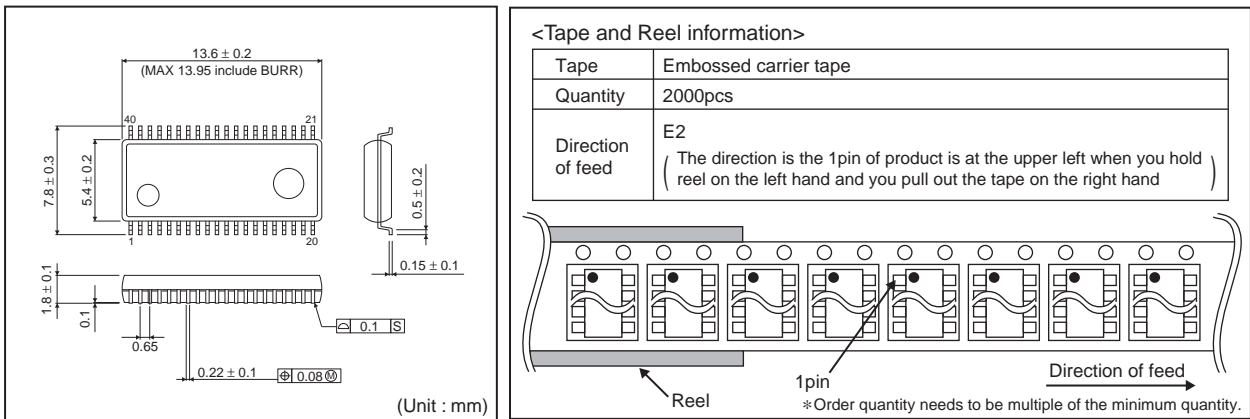
端子番号	処理方法
2,3,37,38,39,40	GND 端子にショート
6,15,23,24,35,36	オープン

発注形名情報



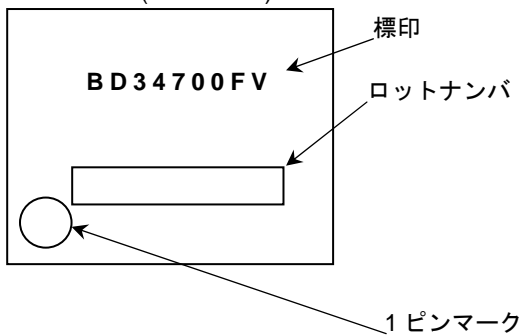
外形寸法図と包装・フォーミング仕様

SSOP-B40



標印図

SSOP-B40(TOP VIEW)



改訂履歴

Date	Revision	変更内容
6.Aug.2014	001	New Release

ご注意

ローム製品取扱い上の注意事項

1. 本製品は一般的な電子機器（AV 機器、OA 機器、通信機器、家電製品、アミューズメント機器等）への使用を意図して設計・製造されております。従いまして、極めて高度な信頼性が要求され、その故障や誤動作が人の生命、身体への危険若しくは損害、又はその他の重大な損害の発生に関わるような機器又は装置（医療機器^(Note 1)、輸送機器、交通機器、航空宇宙機器、原子力制御装置、燃料制御、カーアクセサリを含む車載機器、各種安全装置等）（以下「特定用途」という）への本製品のご使用を検討される際は事前にローム営業窓口までご相談くださいますようお願い致します。ロームの文書による事前の承諾を得ることなく、特定用途に本製品を使用したことによりお客様又は第三者に生じた損害等に関し、ロームは一切その責任を負いません。

(Note 1) 特定用途となる医療機器分類

日本	USA	EU	中国
CLASS III	CLASS III	CLASS II b	Ⅲ類
CLASS IV		CLASS III	

2. 半導体製品は一定の確率で誤動作や故障が生じる場合があります。万が一、かかる誤動作や故障が生じた場合であっても、本製品の不具合により、人の生命、身体、財産への危険又は損害が生じないように、お客様の責任において次の例に示すようなフェールセーフ設計など安全対策をお願い致します。
 - ①保護回路及び保護装置を設けてシステムとしての安全性を確保する。
 - ②冗長回路等を設けて単一故障では危険が生じないようにシステムとしての安全を確保する。
3. 本製品は、一般的な電子機器に標準的な用途で使用されることを意図して設計・製造されており、下記に例示するような特殊環境での使用を配慮した設計はなされておられません。従いまして、下記のような特殊環境での本製品のご使用に関し、ロームは一切その責任を負いません。本製品を下記のような特殊環境でご使用される際は、お客様におかれまして十分に性能、信頼性等をご確認ください。
 - ①水・油・薬液・有機溶剤等の液体中でのご使用
 - ②直射日光・屋外暴露、塵埃中でのご使用
 - ③潮風、Cl₂、H₂S、NH₃、SO₂、NO₂等の腐食性ガスの多い場所でのご使用
 - ④静電気や電磁波の強い環境でのご使用
 - ⑤発熱部品に近接した取付け及び当製品に近接してビニール配線等、可燃物を配置する場合。
 - ⑥本製品を樹脂等で封止、コーティングしてのご使用。
 - ⑦はんだ付けの後に洗浄を行わない場合(無洗浄タイプのフラックスを使用された場合も、残渣の洗浄は確実にを行うことをお勧め致します)、又ははんだ付け後のフラックス洗浄に水又は水溶性洗浄剤をご使用の場合。
 - ⑧本製品が結露するような場所でのご使用。
4. 本製品は耐放射線設計はなされておられません。
5. 本製品単体品の評価では予測できない症状・事態を確認するためにも、本製品のご使用にあたってはお客様製品に実装された状態での評価及び確認をお願い致します。
6. パルス等の過渡的な負荷（短時間での大きな負荷）が加わる場合は、お客様製品に本製品を実装した状態で必ずその評価及び確認の実施をお願い致します。また、定常時での負荷条件において定格電力以上の負荷を印加されますと、本製品の性能又は信頼性が損なわれるおそれがあるため必ず定格電力以下でご使用ください。
7. 許容損失(Pd)は周囲温度(Ta)に合わせてディレーティングしてください。また、密閉された環境下でご使用の場合は、必ず温度測定を行い、ディレーティングカーブ範囲内であることをご確認ください。
8. 使用温度は納入仕様書に記載の温度範囲内であることをご確認ください。
9. 本資料の記載内容を逸脱して本製品をご使用されたことによって生じた不具合、故障及び事故に関し、ロームは一切その責任を負いません。

実装及び基板設計上の注意事項

1. ハロゲン系（塩素系、臭素系等）の活性度の高いフラックスを使用する場合、フラックスの残渣により本製品の性能又は信頼性への影響が考えられますので、事前にお客様にてご確認ください。
2. はんだ付けはリフローはんだを原則とさせていただきます。なお、フロー方法でのご使用につきましては別途ロームまでお問い合わせください。詳細な実装及び基板設計上の注意事項につきましては別途、ロームの実装仕様書をご確認ください。

応用回路、外付け回路等に関する注意事項

1. 本製品の外付け回路定数を変更してご使用になる際は静特性のみならず、過渡特性も含め外付け部品及び本製品のバラツキ等を考慮して十分なマージンをみて決定してください。
2. 本資料に記載された応用回路例やその定数などの情報は、本製品の標準的な動作や使い方を説明するためのもので、実際に使用する機器での動作を保証するものではありません。従いまして、お客様の機器の設計において、回路やその定数及びこれらに関連する情報を使用する場合には、外部諸条件を考慮し、お客様の判断と責任において行ってください。これらの使用に起因しお客様又は第三者に生じた損害に関し、ロームは一切その責任を負いません。

静電気に対する注意事項

本製品は静電気に対して敏感な製品であり、静電放電等により破壊することがあります。取り扱い時や工程での実装時、保管時において静電気対策を実施の上、絶対最大定格以上の過電圧等が印加されないようにご使用ください。特に乾燥環境下では静電気が発生しやすくなるため、十分な静電対策を実施ください。(人体及び設備のアース、帯電物からの隔離、イオナイザの設置、摩擦防止、温湿度管理、はんだごてのこて先のアース等)

保管・運搬上の注意事項

1. 本製品を下記の環境又は条件で保管されますと性能劣化やはんだ付け性等の性能に影響を与えるおそれがありますのでこのような環境及び条件での保管は避けてください。
 - ①潮風、Cl₂、H₂S、NH₃、SO₂、NO₂等の腐食性ガスの多い場所での保管
 - ②推奨温度、湿度以外での保管
 - ③直射日光や結露する場所での保管
 - ④強い静電気が発生している場所での保管
2. ロームの推奨保管条件下におきましても、推奨保管期限を経過した製品は、はんだ付け性に影響を与える可能性があります。推奨保管期限を経過した製品は、はんだ付け性を確認した上でご使用頂くことを推奨します。
3. 本製品の運搬、保管の際は梱包箱を正しい向き（梱包箱に表示されている天面方向）で取り扱ってください。天面方向が遵守されずに梱包箱を落下させた場合、製品端子に過度なストレスが印加され、端子曲がり等の不具合が発生する危険があります。
4. 防湿梱包を開封した後は、規定時間内にご使用ください。規定時間を経過した場合はベーク処置を行った上でご使用ください。

製品ラベルに関する注意事項

本製品に貼付されている製品ラベルにQRコードが印字されていますが、QRコードはロームの社内管理のみを目的としたものです。

製品廃棄上の注意事項

本製品を廃棄する際は、専門の産業廃棄物処理業者にて、適切な処置をしてください。

外国為替及び外国貿易法に関する注意事項

本製品は外国為替及び外国貿易法に定める規制貨物等に該当するおそれがありますので輸出する場合には、ロームにお問い合わせください。

知的財産権に関する注意事項

1. 本資料に記載された本製品に関する応用回路例、情報及び諸データは、あくまでも一例を示すものであり、これらに関する第三者の知的財産権及びその他の権利について権利侵害がないことを保証するものではありません。従いまして、上記第三者の知的財産権侵害の責任、及び本製品の使用により発生するその他の責任に関し、ロームは一切その責任を負いません。
2. ロームは、本製品又は本資料に記載された情報について、ローム若しくは第三者が所有又は管理している知的財産権その他の権利の実施又は利用を、明示的にも黙示的にも、お客様に許諾するものではありません。

その他の注意事項

1. 本資料の全部又は一部をロームの文書による事前の承諾を得ることなく転載又は複製することを固くお断り致します。
2. 本製品をロームの文書による事前の承諾を得ることなく、分解、改造、改変、複製等しないでください。
3. 本製品又は本資料に記載された技術情報を、大量破壊兵器の開発等の目的、軍事利用、あるいはその他軍事用途目的で使用しないでください。
4. 本資料に記載されている社名及び製品名等の固有名詞は、ローム、ローム関係会社若しくは第三者の商標又は登録商標です。

一般的な注意事項

1. 本製品をご使用になる前に、本資料をよく読み、その内容を十分に理解されるようお願い致します。本資料に記載される注意事項に反して本製品をご使用されたことによって生じた不具合、故障及び事故に関し、ロームは一切その責任を負いませんのでご注意願います。
2. 本資料に記載の内容は、本資料発行時点のものであり、予告なく変更することがあります。本製品のご購入及びご使用に際しては、事前にローム営業窓口で最新の情報をご確認ください。
3. ロームは本資料に記載されている情報は誤りがないことを保証するものではありません。万が一、本資料に記載された情報の誤りによりお客様又は第三者に損害が生じた場合においても、ロームは一切その責任を負いません。