

LVDS インタフェース LSI

# 35bit LVDS トランスミッタ 35:5 シリアライザ



BU8254GUW

No.13057JBT10

**●概要**

ロームの LVDS インタフェース LSI は、8MHz~150MHz と非常に幅広い動作周波数範囲と 35bit~70bit の伝送ビット数に応じたシリアライザ・デシリアライザのラインアップを取り揃えております。

データを 7 倍速で高速シリアル伝送が可能のためケーブルの本数を 1/3 以下に削減できます。

より一層の低 EMI が期待できる低スイングモードも備えています。

**●特長**

- 1) 35bits の LVCMOS レベルの入力信号を 5 チャンネルの LVDS データストリームで伝送
- 2) 30bits の RGB とコントロール信号(HSYNC, VSYNC, DE, CNTL1, CNTL2)は 1 チャンネルあたり 784Mbps で伝送
- 3) 動作周波数 8 ~ 112MHz
- 4) コンsumer系ビデオ信号では 480i, 480p, 720p, 1080i をサポート
- 5) ラッチするエッジが選択可能
- 6) パワーダウンモード
- 7) スペクトラム拡散クロックジェネレーターをサポート
- 8) 低 EMI のために LVDS のスイング幅を選択可能
- 9) 30bits LVDS レシーバーは BU90R104 を推奨

**●用途**

フラットパネルディスプレイ

**●注意事項**

- 本仕様に記載されている全ての項目について予告なく変更が行われる場合があります。
- 本資料の記載内容は、外国為替及び外国貿易管理法における役務(設計・製造・使用における技術)に該当する恐れがありますので取り扱いにご注意ください。
- 本製品は耐放射線設計はしていません。

●ブロック図

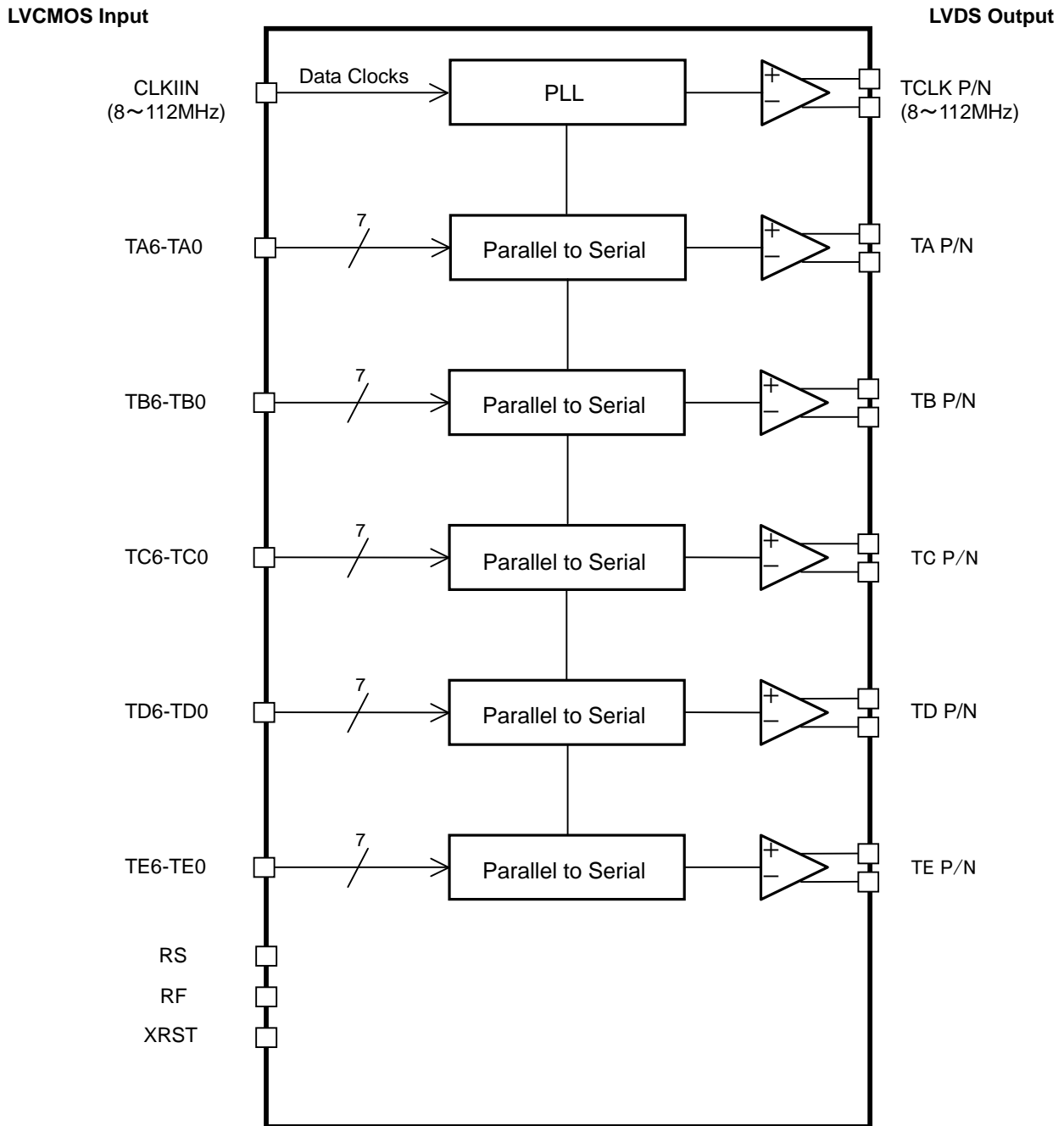


Fig.1 ブロック図

●VBGA099W060 パッケージ外形及び標印図

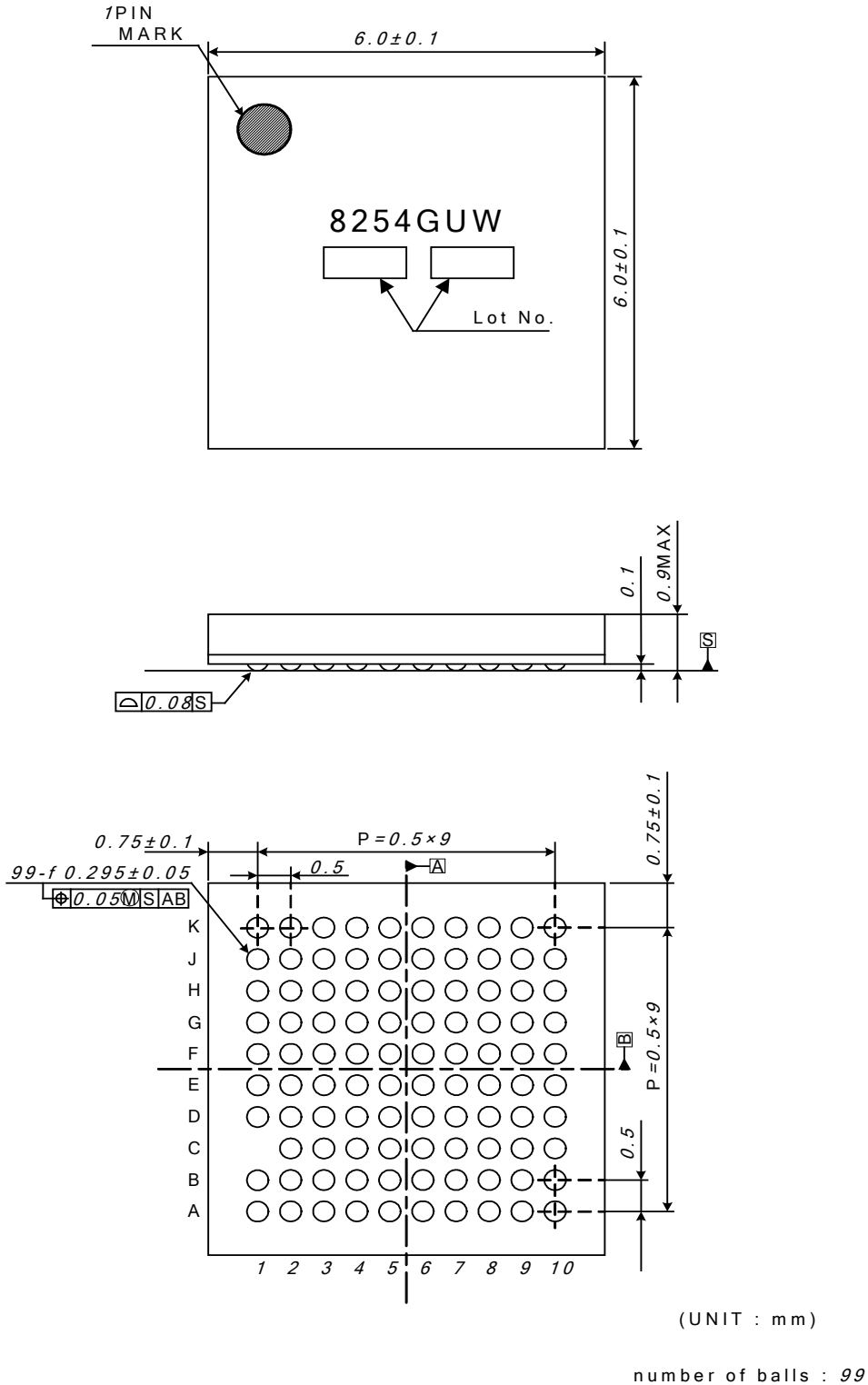


Fig.2 VBGA099W060 パッケージ外形及び標印図

## ●端子配置図

	1	2	3	4	5	6	7	8	9	10
A	(NC)	TAN	TAP	TBP	TCN	TCLKN	TDN	TEN	(NC)	(NC)
B	(NC)	(NC)	TBN	LVDSVDD	TCP	TCLKP	TDP	TEP	(NC)	(NC)
C	(1PIN)	(NC)	LVDSGND	LVDSGND	(NC)	(NC)	LVDSGND	(NC)	PLLVD	PLLGND
D	TA5	TA1	TA0	TA2	(NC)	(NC)	TE6	(NC)	(NC)	(NC)
E	TB0	TA4	TA3	GND	TA6	(NC)	XRST	TE5	GND	CLK_IN
F	TB2	TB1	RS	TB3	(NC)	TE3	VDD	TE1	TE2	TE4
G	TB4	(NC)	GND	TB5	(NC)	(NC)	TE0	(NC)	GND	TD6
H	(NC)	(NC)	(NC)	(NC)	TC4	(NC)	(NC)	(NC)	(NC)	TD5
J	(NC)	TB6	VDD	TC2	GND	TC6	RF	TD2	TD4	(NC)
K	(NC)	TC0	TC1	TC3	TC5	TD0	TD1	TD3	(NC)	(NC)

Fig.3 端子配置図(Top View)

## ●端子機能説明

表 1: 端子機能説明

Pin Name	Pin No.	Type	Descriptions												
TAP, TAN	A3,A2	LVDS OUT	LVDS データ出力												
TBP, TBN	A4,B3	LVDS OUT													
TCP, TCN	B5,A5	LVDS OUT													
TDP, TDN	B7,A7	LVDS OUT													
TEP, TEN	B8,A8	LVDS OUT													
TCLKP, TCLKN	B6,A6	LVDS OUT	LVDS クロック出力												
TA0~TA6	D3,D2,D4,E3,E2,D1,E5	IN	ピクセルデータ入力												
TB0~TB6	E1,F2,F1,F4,G1,G4,J2	IN													
TC0~TC6	K2,K3,J4,K4,H5,K5,J6	IN													
TD0~TD6	K6,K7,J8,K8,J9,H10,G10	IN													
TE0~TE6	G7,F8,F9,F6,F10,E8,D7	IN													
XRST	E7	IN	H: 通常動作時, L: パワーダウン (全ての出力は Hi-Z)												
RS	F3	IN	VREF <sup>*1</sup> を設定することによって LVDSのスイング幅を決定 <table border="1" style="margin-left: 20px;"> <thead> <tr> <th>RS</th> <th>LVDS Swing</th> <th>Small Swing Input Support</th> </tr> </thead> <tbody> <tr> <td>V<sub>DD</sub></td> <td>350mV</td> <td>N/A</td> </tr> <tr> <td>0.6~1.4V</td> <td>350mV</td> <td>RS-V<sub>REF</sub></td> </tr> <tr> <td>GND</td> <td>200mV</td> <td>N/A</td> </tr> </tbody> </table> <p><small>*1.V<sub>REF</sub>は入力ファレンス電圧です。</small></p>	RS	LVDS Swing	Small Swing Input Support	V <sub>DD</sub>	350mV	N/A	0.6~1.4V	350mV	RS-V <sub>REF</sub>	GND	200mV	N/A
RS	LVDS Swing	Small Swing Input Support													
V <sub>DD</sub>	350mV	N/A													
0.6~1.4V	350mV	RS-V <sub>REF</sub>													
GND	200mV	N/A													
RF	J7	IN	データをラッチするエッジの極性を決定 H: 立ち上がりエッジ, L: 立ち下がりエッジ												
VDD	F7,J3	Power	出力ドライバ及び内部デジタルコアのための電源												
CLKIN	E10	IN	クロック入力												
GND	E4,E9,G3,G9,J5	Ground	出力ドライバ及び内部デジタルコアのためのグラウンド												
LVDS VDD	B4	Power	LVDS 出力のための電源												
LVDS GND	C3,C4,C7	Ground	LVDS 出力のためのグラウンド												
PLL VDD	C9	Power	内部 PLL のための電源												
PLL GND	C10	Ground	内部 PLL のためのグラウンド												

## ●電気的特性

## ■定格

表 2：絶対最大定格

項目	記号	定格		単位
		最小	最大	
電源電圧	V <sub>DD</sub>	-0.3	4.0	V
入力電圧	V <sub>IN</sub>	-0.3	V <sub>DD</sub> +0.3	V
出力電圧	V <sub>OUT</sub>	-0.3	V <sub>DD</sub> +0.3	V
保存温度範囲	T <sub>stg</sub>	-55	125	°C

表 3：パッケージパワー

パッケージ	許容損失(mW)	軽減曲線(mW/°C) <sup>*1</sup>
VBGA099W060	380	3.8
	880 <sup>*2</sup>	8.8 <sup>*2</sup>

\*1: 周囲温度 Ta &gt;25°C 時

\*2: 基板実装時のパッケージパワー

基板サイズ :70×70×1.6(mm<sup>3</sup>)

材質 :FR4 ガラエポ基板(銅箔面積 3%以下)

(小振幅入力時は上記相当の基板に実装することを推奨します)

表 4：推奨動作条件

項目	記号	定格			単位	条件
		最小	標準	最大		
電源電圧	V <sub>DD</sub>	3.0	3.3	3.6	V	VDD, LVDS_VDD, PLL_VDD
動作温度範囲	Topr	-20	-	85	°C	CLK 周波数 8MHz から 90MHz
		0	-	70	°C	CLK 周波数 90MHz から 112MHz

## ■DC 特性

表 5 : LVCMOS DC 特性( $V_{DD}=3.0V\sim 3.6V$ ,  $T_a=-20^{\circ}C\sim +85^{\circ}C$ )

項目	記号	範囲			単位	条件
		最小	標準	最大		
通常時"H"入力電圧	$V_{IH}$	$V_{DD} \times 0.8$	-	$V_{DD}$	V	RS ピンを除く
通常時"L"入力電圧	$V_{IL}$	GND	-	$V_{DD} \times 0.2$	V	
通常時"H"入力電圧	$V_{IHRS}$	$V_{DD} \times 0.8$	-	$V_{DD}$		RS ピン
通常時"L"入力電圧	$V_{ILRS}$	GND	-	0.2		
小振幅電圧	$V_{DDQ}^{*1}$	1.2	-	2.8	V	
入力ファレンス電圧	$V_{REF}$	-	$V_{DDQ}/2$	-	-	Small Swing( $RS=V_{DDQ}/2$ )
小振幅時"H"入力電圧	$V_{SH}^{*2}$	$V_{DDQ}/2$ +200mV	-	-	V	$V_{REF}=V_{DDQ}/2$
小振幅時"L"入力電圧	$V_{SL}^{*2}$	-	-	$V_{DDQ}/2$ -200mV	V	$V_{REF}=V_{DDQ}/2$
入力リーク電流	$I_{INC}$	-10	-	+10	$\mu A$	$0V \leq V_{IN} \leq V_{DD}$

\*1:  $V_{DDQ}$  電圧は小振幅時の最大入力電圧を決定。

\*2: 小振幅信号は TA[6:0], TB[6:0], TC[6:0], TD[6:0], TE[6:0], CLKIN です。

表 6 : LVDS DC 特性( $V_{DD}=3.0V\sim 3.6V$ ,  $T_a=-20^{\circ}C\sim +85^{\circ}C$ )

項目	記号	範囲			単位	条件	
		最小	標準	最大			
差動出力電圧	$V_{OD}$	250	350	450	mV	RL=100Ω	Normal swing RS= $V_{DD}$
		100	200	300	mV		Reduced swing RS=GND
$V_{OD}$ の変化量	$\Delta V_{OD}$	-	-	35	mV		
オフセット電圧	$V_{OC}$	1.125	1.25	1.375	V	RL=100Ω	
$V_{OC}$ の変化量	$\Delta V_{OC}$	-	-	35	mV		
出力ショート電流	$I_{OS}$	-	-	-24	mA	$V_{OUT}=0V$ , RL=100Ω	
出力トライステート電流	$I_{OZ}$	-10	-	+10	$\mu A$	XRST=0V, $V_{OUT}=0V$ to $V_{DD}$	

## ■消費電力

表 7: 消費電流

項目	記号	範囲			単位	条件	
		最小	標準	最大			
動作消費電流	I <sub>TCCG</sub>	-	57	-	mA	RL=100Ω, CL=5pF VDD=3.3V, RS=VDD グレースケールパターン	f=85MHz
		-	42	-	mA	RL=100Ω, CL=5pF VDD=3.3V, RS=GND グレースケールパターン	f=85MHz
動作消費電流	I <sub>TCCW</sub>	-	62	-	mA	RL=100Ω, CL=5pF VDD=3.3V, RS=VDD ワーストケースパターン	f=85MHz
		-	45	-	mA	RL=100Ω, CL=5pF VDD=3.3V, RS=GND ワーストケースパターン	f=85MHz
静止消費電流	I <sub>TCCS</sub>	-	-	10	μA	XRST=L	



## グレースケールパターン

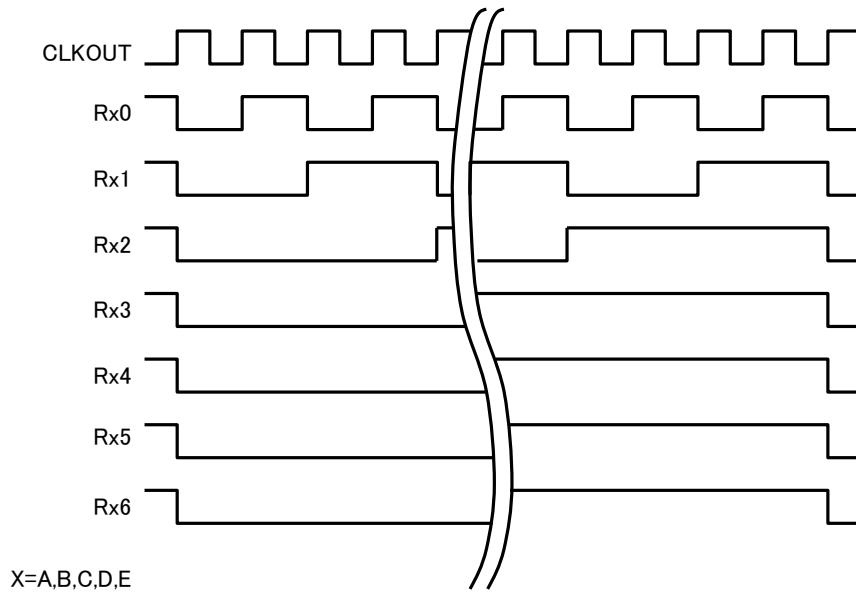


Fig.4 グレースケールパターン

## ワーストケースパターン(消費電流が最大となるパターン)

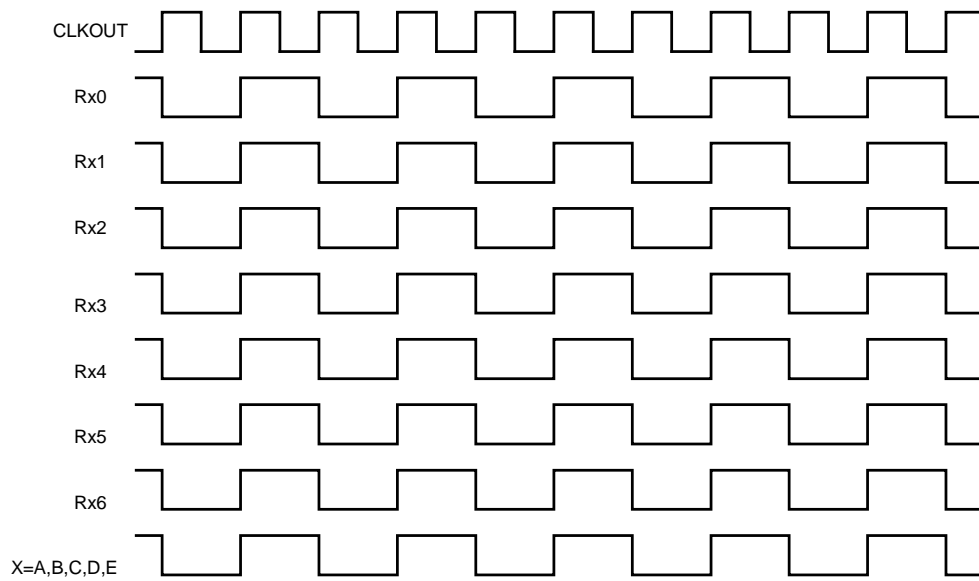


Fig.5 ワーストケースパターン

## ■AC 特性

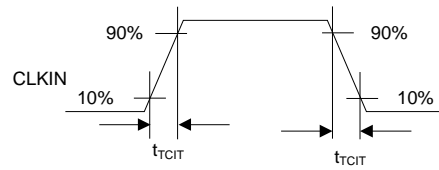
表 8: スイッチング特性

項目	記号	最小	標準	最大	単位
入カクロック遷移時間	$t_{TCIT}$	-	-	5.0	ns
入カクロック周期	$t_{TCP}$	8.93	-	125.0	ns
入カクロック “H” タイム	$t_{TCH}$	$0.35t_{TCP}$	$0.5t_{TCP}$	$0.65t_{TCP}$	ns
入カクロック “L” タイム	$t_{TCL}$	$0.35t_{TCP}$	$0.5t_{TCP}$	$0.65t_{TCP}$	ns
クロック入力から差動クロック出力までのディレイ時間	$t_{TCD}$	-	$t_{TCP}$	-	ns
セットアップ時間	$t_{TS}$	2.5	-	-	ns
ホールド時間	$t_{TH}$	0	-	-	ns
差動出力遷移時間	$t_{LVT}$	-	0.6	1.5	ns
差動出力データ区間 0	$t_{TOP1}$	-0.2	0.0	+0.2	ns
差動出力データ区間 1	$t_{TOP0}$	$\frac{t_{TCP}}{7} - 0.2$	$\frac{t_{TCP}}{7}$	$\frac{t_{TCP}}{7} + 0.2$	ns
差動出力データ区間 2	$t_{TOP6}$	$2\frac{t_{TCP}}{7} - 0.2$	$2\frac{t_{TCP}}{7}$	$2\frac{t_{TCP}}{7} + 0.2$	ns
差動出力データ区間 3	$t_{TOP5}$	$3\frac{t_{TCP}}{7} - 0.2$	$3\frac{t_{TCP}}{7}$	$3\frac{t_{TCP}}{7} + 0.2$	ns
差動出力データ区間 4	$t_{TOP4}$	$4\frac{t_{TCP}}{7} - 0.2$	$4\frac{t_{TCP}}{7}$	$4\frac{t_{TCP}}{7} + 0.2$	ns
差動出力データ区間 5	$t_{TOP3}$	$5\frac{t_{TCP}}{7} - 0.2$	$5\frac{t_{TCP}}{7}$	$5\frac{t_{TCP}}{7} + 0.2$	ns
差動出力データ区間 6	$t_{TOP2}$	$6\frac{t_{TCP}}{7} - 0.2$	$6\frac{t_{TCP}}{7}$	$6\frac{t_{TCP}}{7} + 0.2$	ns
セトリング時間	$t_{TPLL}$	-	-	10.0	ms

●AC タイミング

■AC タイミングダイアグラム

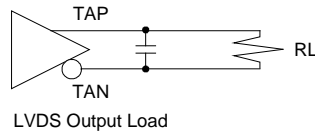
LVC MOS Input



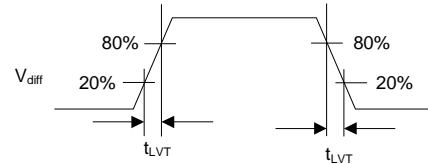
LVC MOS Output

LVDS Output

$$V_{diff} = (TAP) - (TAN)$$



LVDS Output Load



LVC MOS Input

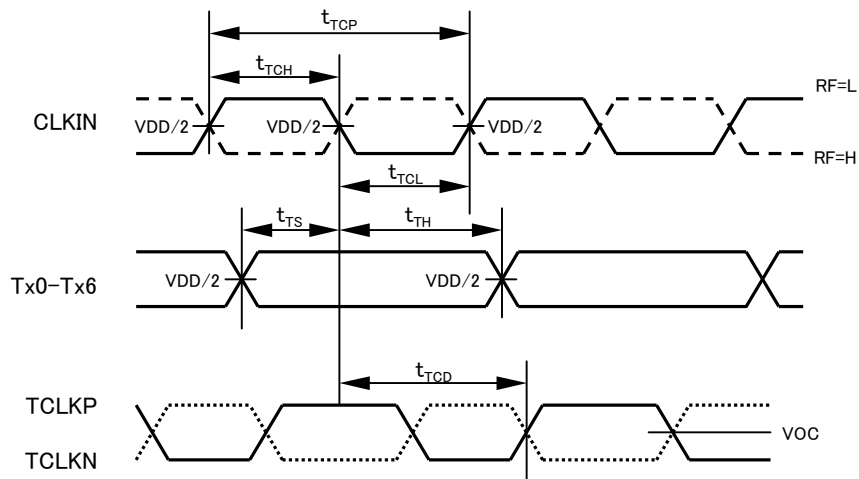


Fig.6 AC タイミングダイアグラム

■小振幅入力

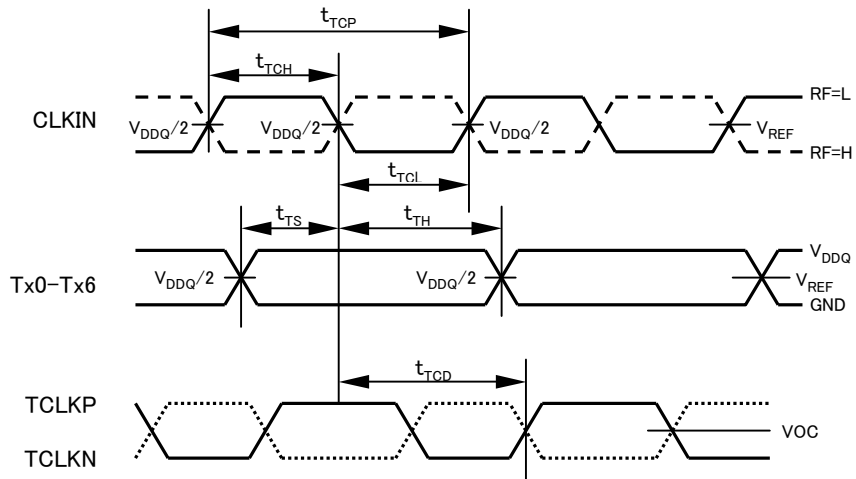


Fig.7 小振幅入力

■ AC タイミングダイアグラム

LVDS Output

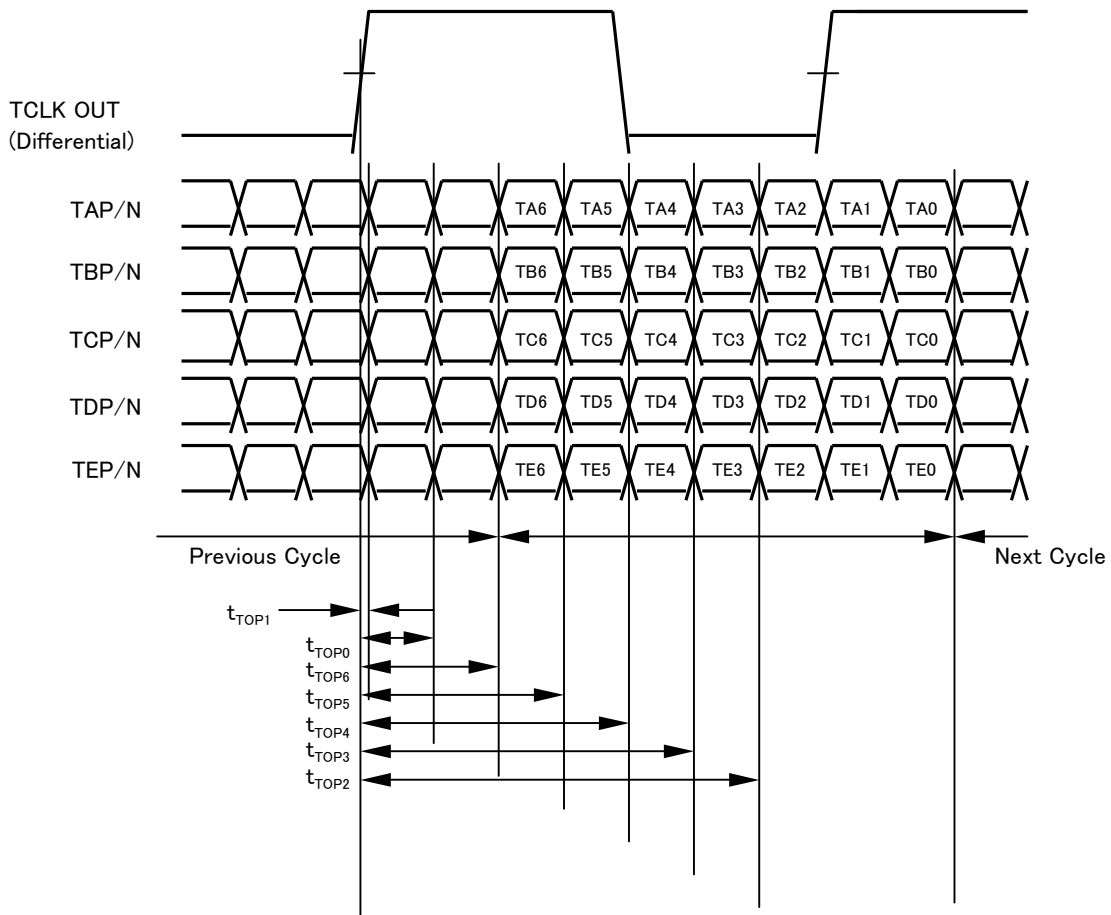


Fig.8 AC タイミングダイアグラム

■ PLL セトリング時間

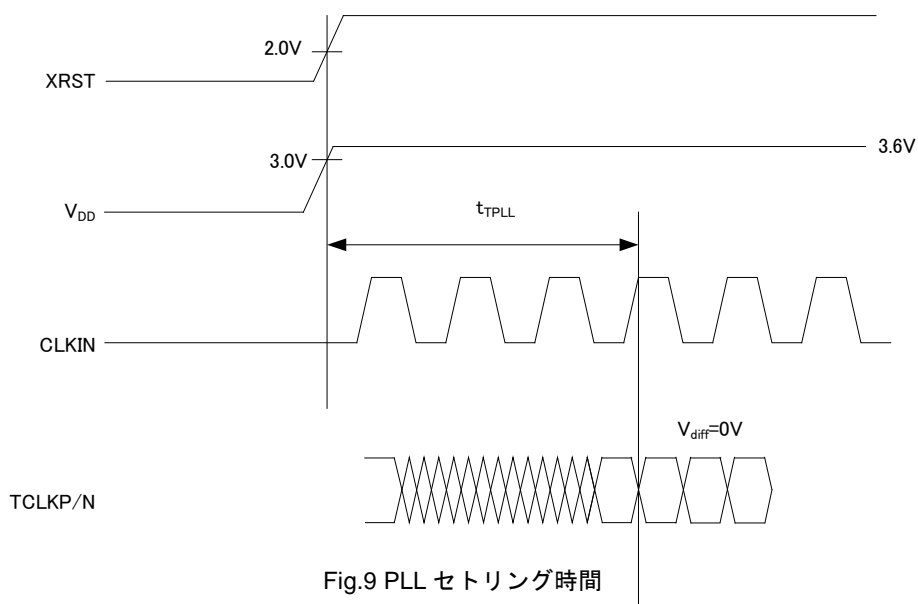


Fig.9 PLL セトリング時間

●システムタイミング必須条件

システムタイミング必須条件は以下の2つが挙げられます。

- ① CR の時定数を用いる方法 (電源立上げ後 CLK を OFF しない場合)
- ② 専用の外付け IC を用いる方法 (電源立上げ後 CLK を ON/OFF する場合)

何れにしてもアプリケーション全体を考慮しながら十分な検討をしていただきますようお願い致します。

①CR の時定数を用いる方法 (電源立上げ後 CLK を OFF しない場合)

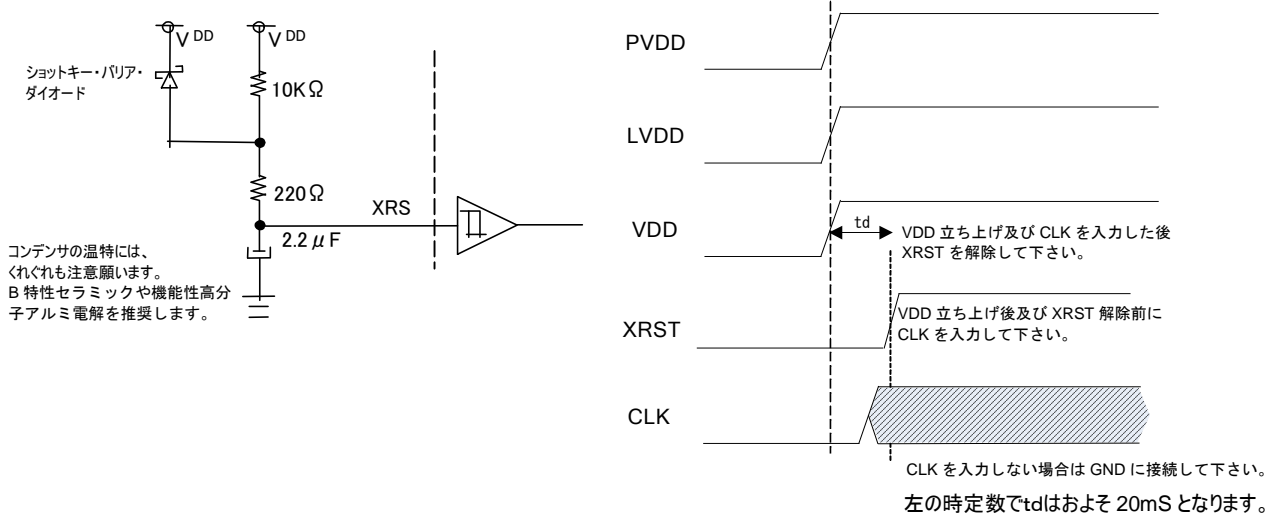


Fig.10. CR の時定数を用いる方法

② 専用の外付け IC を用いる方法 (電源立上げ後 CLK を ON/OFF する場合)

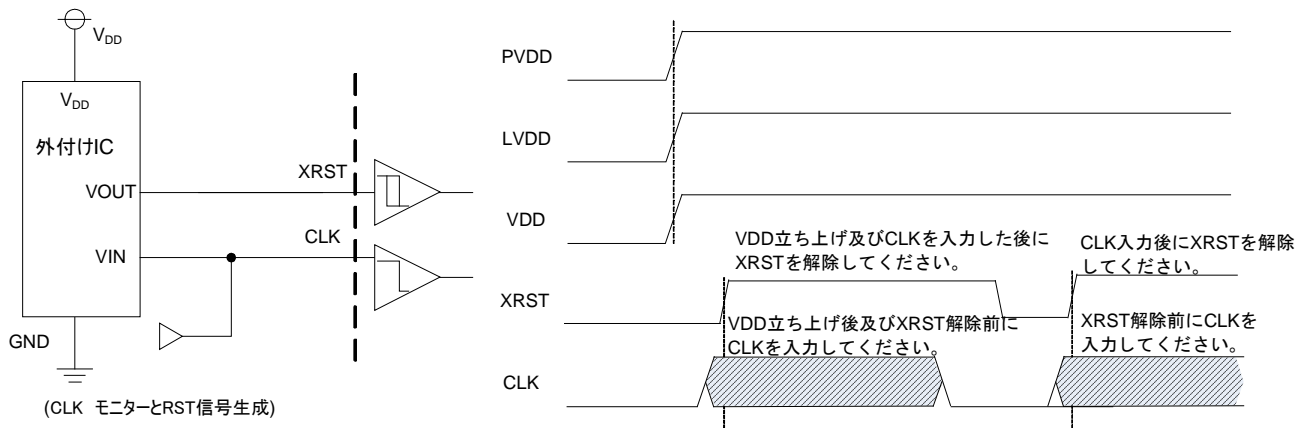


Fig.11. 専用の外付け IC を用いる方法

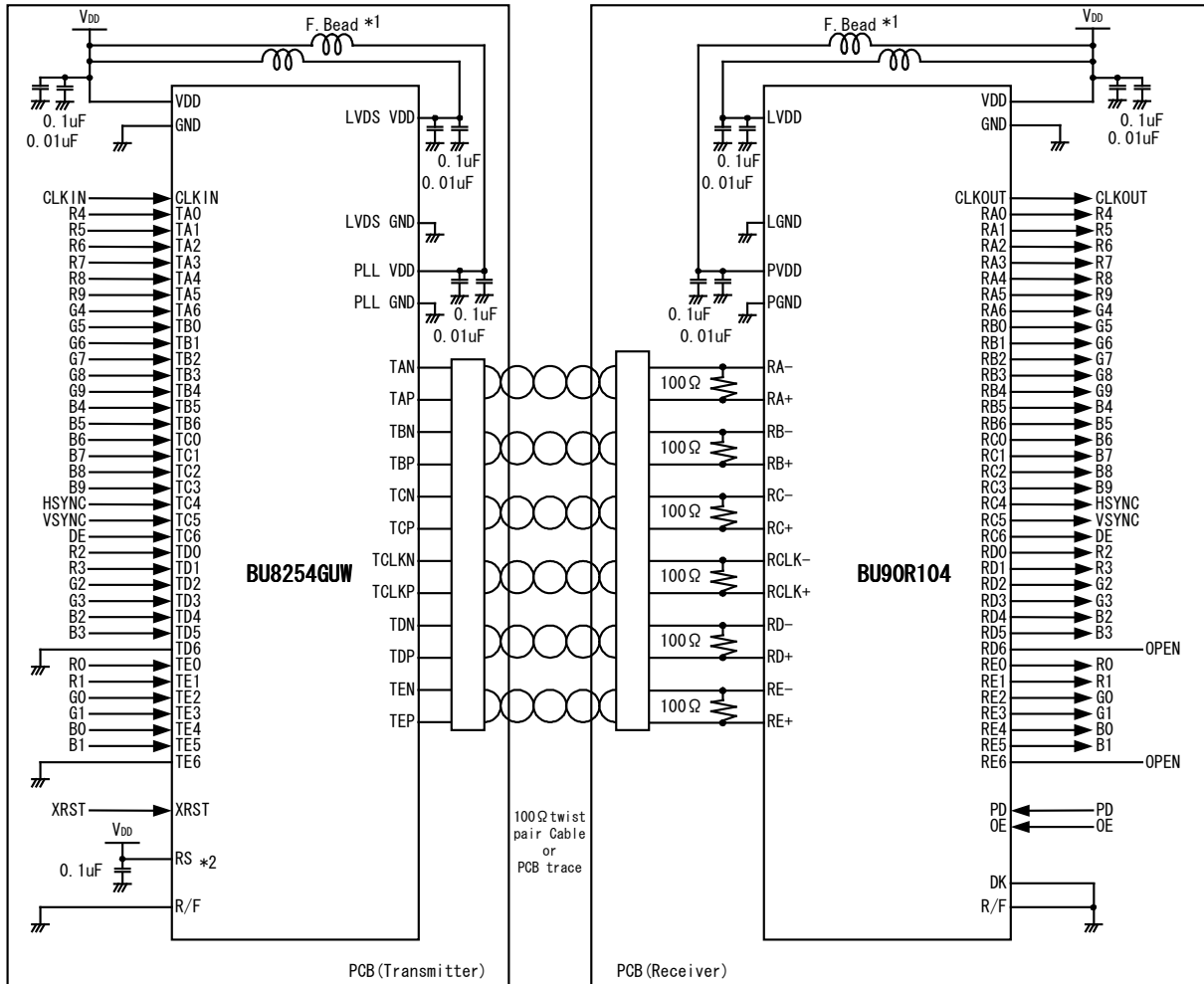
● 応用回路例

10bit LVCMOS Level 入力

例:

BU8254GUW : LVCMOS level 入力/立ち下がりでラッチ/350mV 出力

BU90R104 : 立ち上がり同期出力



- \*1: 推奨部品  
F.Bead : BLM18A-シリーズ (株式会社 村田製作所)
- \*2: RS pin=VDD の場合 LVDS のスイング幅は 350mV です。  
RS pin=GND の場合 LVDS のスイング幅は 200mV です。

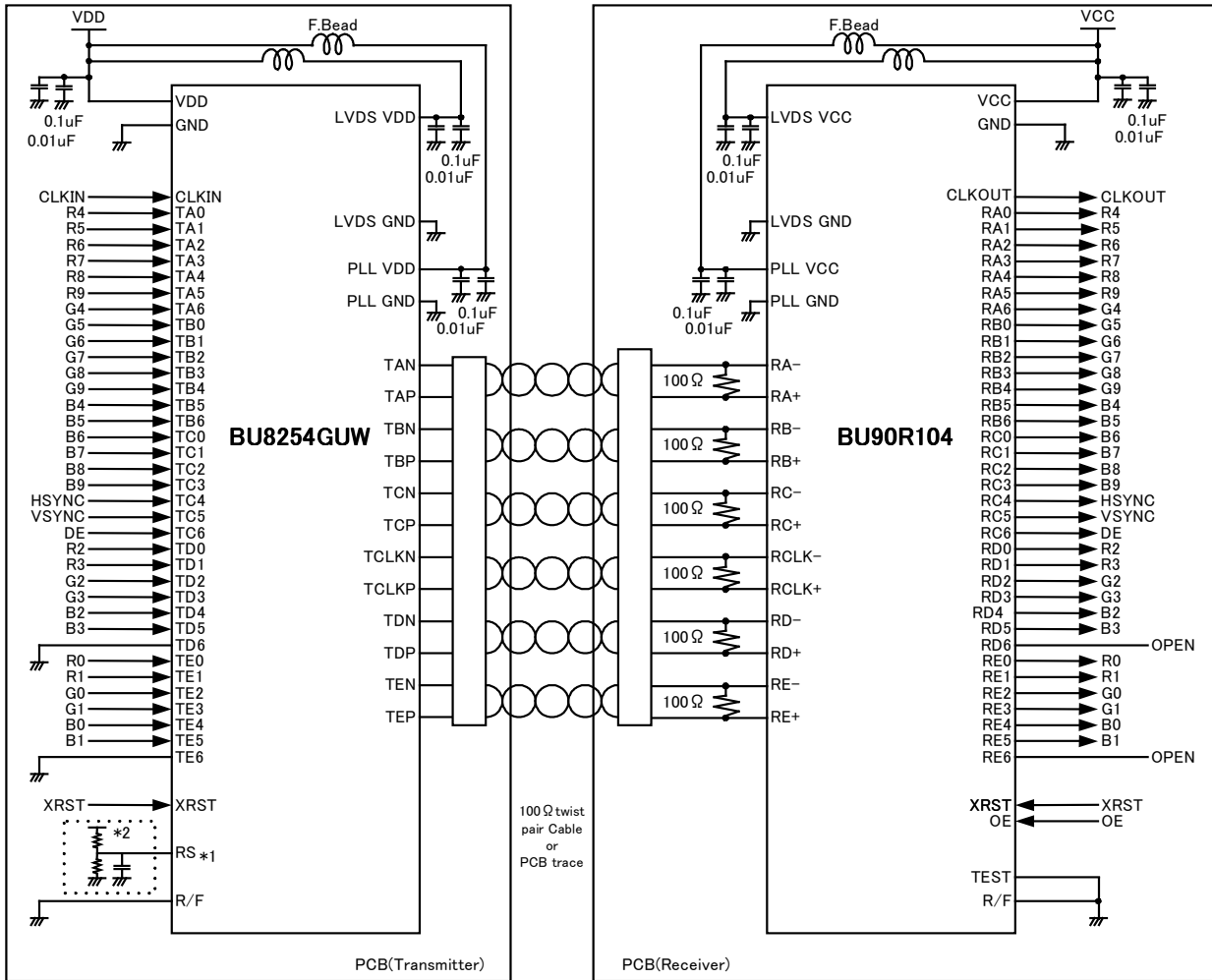
● 応用回路例(続き)

10bit 小振幅入力時

例:

BU8254GUW :LVCMOS level 入力/立ち下がりデラッチ/350mV 出力

BU90R104 :立ち下がり同期出力



\*3: 推奨部品

F.Bead : BLM18A-シリーズ (株式会社 村田製作所)

\*4: RS ピンに入力信号の半分の電圧を入力したい場合、RS ピンの近くにバイパスコンデンサーを置くことを推奨します。

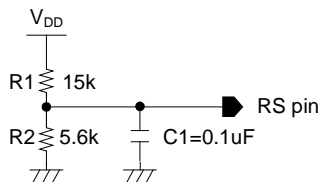


Fig.12 1.8V スイングの信号を入力したい場合:(R1,R2)=(15kΩ,5.6kΩ)





# ご注意

## ローム製品取扱い上の注意事項

1. 本製品は一般的な電子機器（AV 機器、OA 機器、通信機器、家電製品、アミューズメント機器等）への使用を意図して設計・製造されております。従いまして、極めて高度な信頼性が要求され、その故障や誤動作が人の生命、身体への危険若しくは損害、又はその他の重大な損害の発生に関わるような機器又は装置（医療機器<sup>(Note 1)</sup>、輸送機器、交通機器、航空宇宙機器、原子力制御装置、燃料制御、カーアクセサリを含む車載機器、各種安全装置等）（以下「特定用途」という）への本製品のご使用を検討される際は事前にローム営業窓口までご相談くださいますようお願い致します。ロームの文書による事前の承諾を得ることなく、特定用途に本製品を使用したことによりお客様又は第三者に生じた損害等に関し、ロームは一切その責任を負いません。

(Note 1) 特定用途となる医療機器分類

日本	USA	EU	中国
CLASS III	CLASS III	CLASS II b	Ⅲ類
CLASS IV		CLASS III	

2. 半導体製品は一定の確率で誤動作や故障が生じる場合があります。万が一、かかる誤動作や故障が生じた場合であっても、本製品の不具合により、人の生命、身体、財産への危険又は損害が生じないように、お客様の責任において次の例に示すようなフェールセーフ設計など安全対策をお願い致します。
  - ①保護回路及び保護装置を設けてシステムとしての安全性を確保する。
  - ②冗長回路等を設けて単一故障では危険が生じないようにシステムとしての安全を確保する。
3. 本製品は、一般的な電子機器に標準的な用途で使用されることを意図して設計・製造されており、下記に例示するような特殊環境での使用を配慮した設計はなされておられません。従いまして、下記のような特殊環境での本製品のご使用に関し、ロームは一切その責任を負いません。本製品を下記のような特殊環境でご使用される際は、お客様におかれまして十分に性能、信頼性等をご確認ください。
  - ①水・油・薬液・有機溶剤等の液体中でのご使用
  - ②直射日光・屋外暴露、塵埃中でのご使用
  - ③潮風、Cl<sub>2</sub>、H<sub>2</sub>S、NH<sub>3</sub>、SO<sub>2</sub>、NO<sub>2</sub>等の腐食性ガスの多い場所でのご使用
  - ④静電気や電磁波の強い環境でのご使用
  - ⑤発熱部品に近接した取付け及び当製品に近接してビニール配線等、可燃物を配置する場合。
  - ⑥本製品を樹脂等で封止、コーティングしてのご使用。
  - ⑦はんだ付けの後に洗浄を行わない場合(無洗浄タイプのフラックスを使用された場合も、残渣の洗浄は確実にを行うことをお勧め致します)、又ははんだ付け後のフラックス洗浄に水又は水溶性洗浄剤をご使用の場合。
  - ⑧本製品が結露するような場所でのご使用。
4. 本製品は耐放射線設計はなされておられません。
5. 本製品単体品の評価では予測できない症状・事態を確認するためにも、本製品のご使用にあたってはお客様製品に実装された状態での評価及び確認をお願い致します。
6. パルス等の過渡的な負荷（短時間での大きな負荷）が加わる場合は、お客様製品に本製品を実装した状態で必ずその評価及び確認の実施をお願い致します。また、定常時での負荷条件において定格電力以上の負荷を印加されますと、本製品の性能又は信頼性が損なわれるおそれがあるため必ず定格電力以下でご使用ください。
7. 許容損失(Pd)は周囲温度(Ta)に合わせてディレーティングしてください。また、密閉された環境下でご使用の場合は、必ず温度測定を行い、ディレーティングカーブ範囲内であることをご確認ください。
8. 使用温度は納入仕様書に記載の温度範囲内であることをご確認ください。
9. 本資料の記載内容を逸脱して本製品をご使用されたことによって生じた不具合、故障及び事故に関し、ロームは一切その責任を負いません。

## 実装及び基板設計上の注意事項

1. ハロゲン系（塩素系、臭素系等）の活性度の高いフラックスを使用する場合、フラックスの残渣により本製品の性能又は信頼性への影響が考えられますので、事前にお客様にてご確認ください。
2. はんだ付けはリフローはんだを原則とさせていただきます。なお、フロー方法でのご使用につきましては別途ロームまでお問い合わせください。  
詳細な実装及び基板設計上の注意事項につきましては別途、ロームの実装仕様書をご確認ください。

## **応用回路、外付け回路等に関する注意事項**

1. 本製品の外付け回路定数を変更してご使用になる際は静特性のみならず、過渡特性も含め外付け部品及び本製品のバラツキ等を考慮して十分なマージンをみて決定してください。
2. 本資料に記載された応用回路例やその定数などの情報は、本製品の標準的な動作や使い方を説明するためのもので、実際に使用する機器での動作を保証するものではありません。従いまして、お客様の機器の設計において、回路やその定数及びこれらに関連する情報を使用する場合には、外部諸条件を考慮し、お客様の判断と責任において行ってください。これらの使用に起因しお客様又は第三者に生じた損害に関し、ロームは一切その責任を負いません。

## **静電気に対する注意事項**

本製品は静電気に対して敏感な製品であり、静電放電等により破壊することがあります。取り扱い時や工程での実装時、保管時において静電気対策を実施の上、絶対最大定格以上の過電圧等が印加されないようにご使用ください。特に乾燥環境下では静電気が発生しやすくなるため、十分な静電対策を実施ください。(人体及び設備のアース、帯電物からの隔離、イオナイザの設置、摩擦防止、温湿度管理、はんだごてのこて先のアース等)

## **保管・運搬上の注意事項**

1. 本製品を下記の環境又は条件で保管されますと性能劣化やはんだ付け性等の性能に影響を与えるおそれがありますのでこのような環境及び条件での保管は避けてください。
  - ①潮風、Cl<sub>2</sub>、H<sub>2</sub>S、NH<sub>3</sub>、SO<sub>2</sub>、NO<sub>2</sub>等の腐食性ガスの多い場所での保管
  - ②推奨温度、湿度以外での保管
  - ③直射日光や結露する場所での保管
  - ④強い静電気が発生している場所での保管
2. ロームの推奨保管条件下におきましても、推奨保管期限を経過した製品は、はんだ付け性に影響を与える可能性があります。推奨保管期限を経過した製品は、はんだ付け性を確認した上でご使用頂くことを推奨します。
3. 本製品の運搬、保管の際は梱包箱を正しい向き（梱包箱に表示されている天面方向）で取り扱ってください。天面方向が遵守されずに梱包箱を落下させた場合、製品端子に過度なストレスが印加され、端子曲がり等の不具合が発生する危険があります。
4. 防湿梱包を開封した後は、規定時間内にご使用ください。規定時間を経過した場合はベーク処置を行った上でご使用ください。

## **製品ラベルに関する注意事項**

本製品に貼付されている製品ラベルにQRコードが印字されていますが、QRコードはロームの社内管理のみを目的としたものです。

## **製品廃棄上の注意事項**

本製品を廃棄する際は、専門の産業廃棄物処理業者にて、適切な処置をしてください。

## **外国為替及び外国貿易法に関する注意事項**

本製品は外国為替及び外国貿易法に定める規制貨物等に該当するおそれがありますので輸出する場合には、ロームにお問い合わせください。

## **知的財産権に関する注意事項**

1. 本資料に記載された本製品に関する応用回路例、情報及び諸データは、あくまでも一例を示すものであり、これらに関する第三者の知的財産権及びその他の権利について権利侵害がないことを保証するものではありません。従いまして、上記第三者の知的財産権侵害の責任、及び本製品の使用により発生するその他の責任に関し、ロームは一切その責任を負いません。
2. ロームは、本製品又は本資料に記載された情報について、ローム若しくは第三者が所有又は管理している知的財産権その他の権利の実施又は利用を、明示的にも黙示的にも、お客様に許諾するものではありません。

## **その他の注意事項**

1. 本資料の全部又は一部をロームの文書による事前の承諾を得ることなく転載又は複製することを固くお断り致します。
2. 本製品をロームの文書による事前の承諾を得ることなく、分解、改造、改変、複製等しないでください。
3. 本製品又は本資料に記載された技術情報を、大量破壊兵器の開発等の目的、軍事利用、あるいはその他軍事用途目的で使用しないでください。
4. 本資料に記載されている社名及び製品名等の固有名詞は、ローム、ローム関係会社若しくは第三者の商標又は登録商標です。

**一般的な注意事項**

1. 本製品をご使用になる前に、本資料をよく読み、その内容を十分に理解されるようお願い致します。本資料に記載される注意事項に反して本製品をご使用されたことによって生じた不具合、故障及び事故に関し、ロームは一切その責任を負いませんのでご注意願います。
2. 本資料に記載の内容は、本資料発行時点のものであり、予告なく変更することがあります。本製品のご購入及びご使用に際しては、事前にローム営業窓口で最新の情報をご確認ください。
3. ロームは本資料に記載されている情報は誤りがないことを保証するものではありません。万が一、本資料に記載された情報の誤りによりお客様又は第三者に損害が生じた場合においても、ロームは一切その責任を負いません。