

# Blu-ray ドライブ用システムモータドライバシリーズ ハーフハイトセンサレス システムモータドライバIC



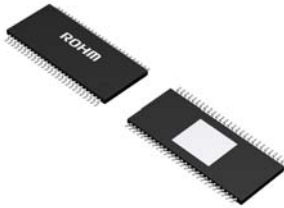
## BD7763EFV

### 概要

BD7763EFV は Blu-ray ドライブのスピンドルモータ、アクチュエータコイル、ステッピングモータ、球面収差補正用(SA)ステッピングモータ及びローディングモータ駆動用に開発された9chのシステムモータドライバICです。スピンドルドライバにはセンサレス駆動方式を採用し、モータ位置検出用のホールセンサ(3 個)を必要としない為、フレキケーブルの省配線化及び外付け部品の削減に適しています。アクチュエータ、ローディングドライバ、スピンドル、ステッピング、SA の出力段にはパワー MOSFET を使用しており、セットの低消費電力化が可能です。

### パッケージ

HTSSOP-B54 18.5mm x 9.5mm x 1.0mm



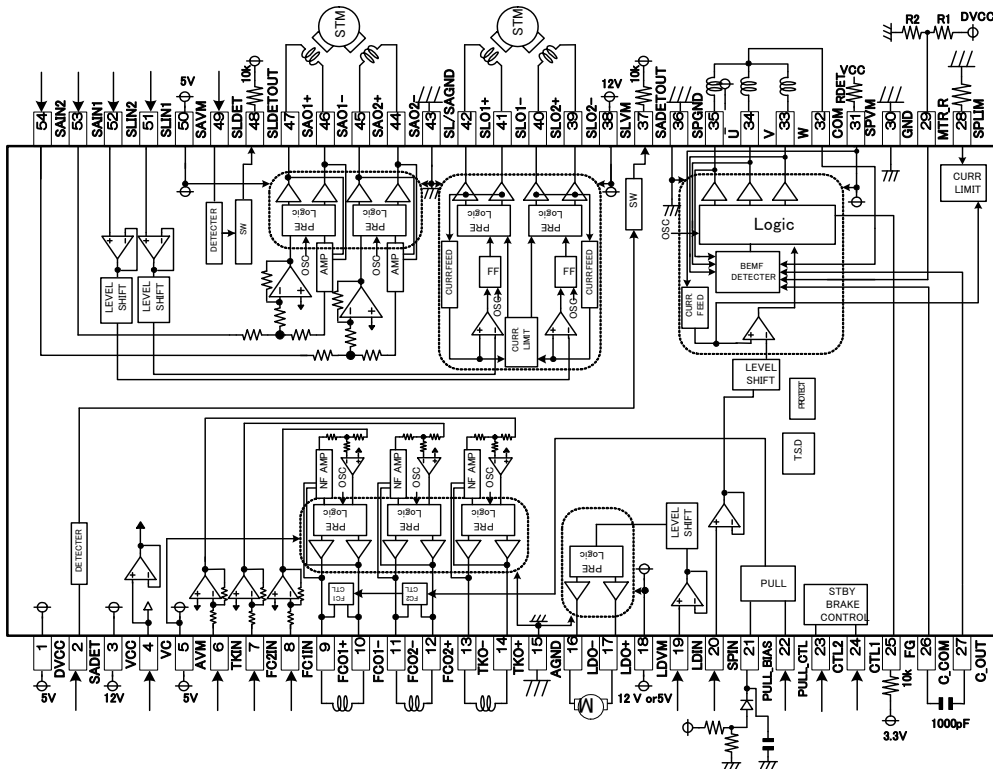
### 用途

- Blu-ray ドライブ用

### 特長

- 3相センサレス駆動方式によりホールセンサ不要。
- スピンドルモータドライバはローム独自の起動方式により安定高速起動を実現。
- スピンドル、ステッピングモータドライバ、球面収差補正用ステッピングドライバは PWM 駆動方式の採用により高効率ドライブが可能。アクチュエータは PWM 駆動方式を採用しておりセットの低消費電力化が可能。
- ローディングは正転/逆転駆動方式を採用。
- 2本のコントロール端子によりローディングとその他のチャンネルの ON/OFF、スピンドルドライバのブレーキモード切換、及びスタンバイモードを選択することが出来ます。
- サーマルシャットダウン回路を内蔵。
- 薄型で熱伝導率がよい HTSSOP パッケージ採用により放熱効率アップ。

### 基本アプリケーション回路



○製品構造：シリコンモノリシック集積回路 ○耐放射線設計はしていません

www.rohm.com

© 2012 ROHM Co., Ltd. All rights reserved.

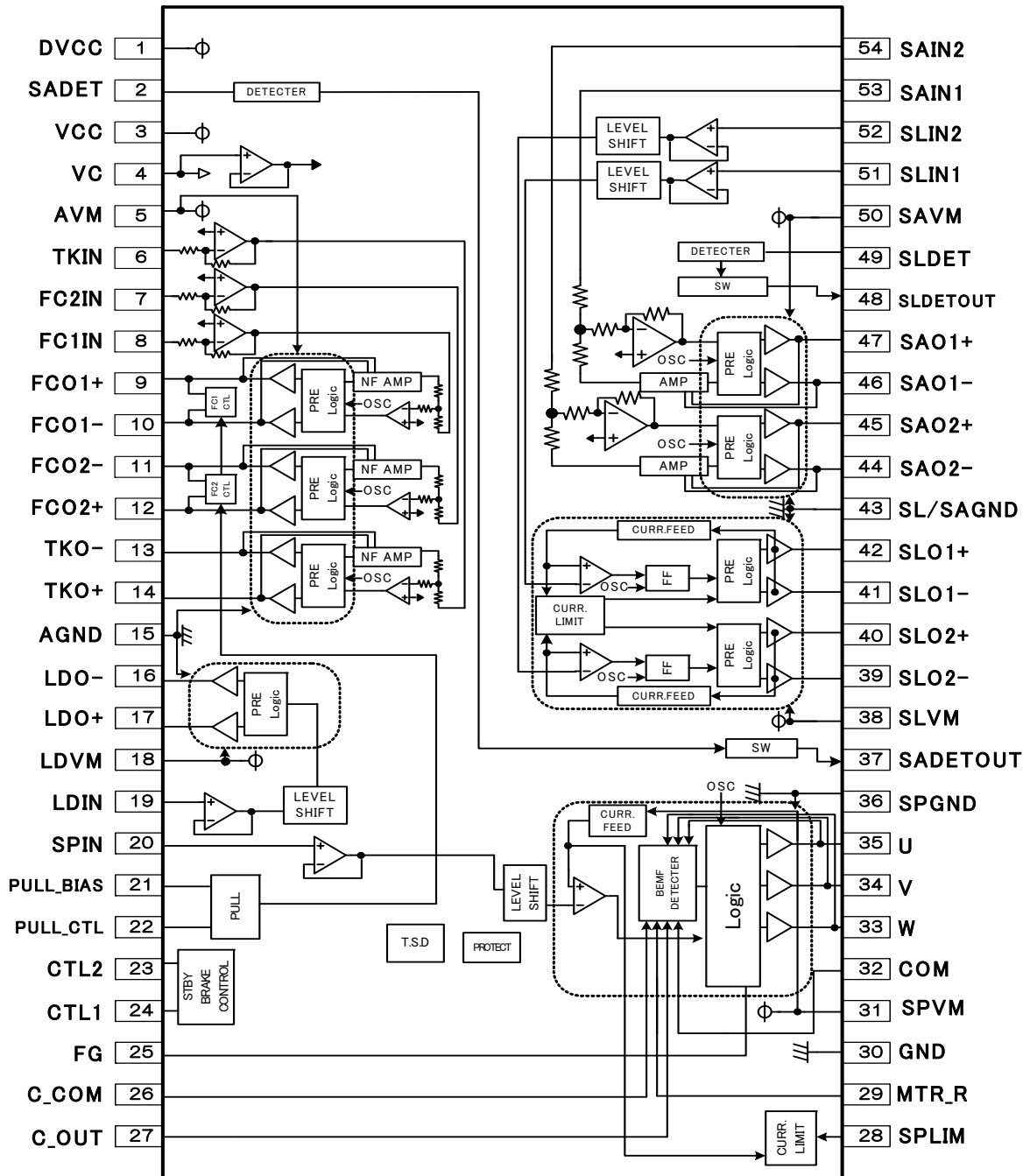
TSZ22111 · 14 · 001

## ●端子説明

No.	Symbol	Description	No.	Symbol	Description
1	DVcc	PWM 部制御電源	28	SPLIM	スピンドル電流リミット設定抵抗 接続端子
2	SADET	SA モータドライバ内周検知 切り替え端子	29	MTR_R	起動時検出電流通電時間切り替え端子
3	Vcc	ブリ部電源	30	GND	ブリ部 GND
4	VC	制御基準電圧入力	31	SPVM	スピンドルドライバパワー部電源
5	AVM	アクチュエータドライバパワー部電源	32	COM	モータコイル中点端子入力
6	TKIN	トラッキングドライバ入力	33	W	スピンドルドライバ W 相出力
7	FC2IN	フォーカスドライバ入力 2	34	V	スピンドルドライバ V 相出力
8	FC1IN	フォーカスドライバ入力 1	35	U	スピンドルドライバ U 相出力
9	FCO1+	フォーカスドライバ 1 正出力	36	SPGND	スピンドルドライバパワー部 GND
10	FCO1-	フォーカスドライバ 1 負出力	37	SADETOUT	SA ドライバ内周検知フラグ出力
11	FCO2-	フォーカスドライバ 2 負出力	38	SLVM	送りモータドライバパワー部電源
12	FCO2+	フォーカスドライバ 2 正出力	39	SLO2-	送りモータドライバ 2 負出力
13	TKO-	トラッキングドライバ負出力	40	SLO2+	送りモータドライバ 2 正出力
14	TKO+	トラッキングドライバ正出力	41	SLO1-	送りモータドライバ 1 負出力
15	AGND	アクチュエータ/ローディング ドライバパワー部 GND	42	SLO1+	送りモータドライバ 1 正出力
16	LDO-	ローディングドライバ負出力	43	SL/SAGND	送りモータドライバ、 SA ドライバパワー部 GND
17	LDO+	ローディングドライバ正出力	44	SAO2-	SA ドライバ 2 負出力
18	LDVM	ローディングドライバパワー部電源	45	SAO2+	SA ドライバ 2 正出力
19	LDIN	ローディングドライバ入力	46	SAO1-	SA ドライバ 1 負出力
20	SPIN	スピンドルドライバ制御入力	47	SAO1+	SA ドライバ 1 正出力
21	PULL_BIAS	ピックアップ引き込み電流制御端子	48	SLDETOUT	送りモータドライバ内周検知 フラグ出力
22	PULL_CTL	ピックアップ引き込み制御端子	49	SLDET	送りモータドライバ内周検知 切り替え端子
23	CTL2	ドライバロジック制御入力 2	50	SAVM	SA ドライバパワー部電源
24	CTL1	ドライバロジック制御入力 1	51	SLIN1	送りモータドライバ入力 1
25	FG	FG 信号出力	52	SLIN2	送りモータドライバ入力 2
26	C_COM	平滑コンデンサ接続端子(com 側)	53	SAIN1	SA ドライバ 1 入力
27	C_OUT	平滑コンデンサ接続端子(出力側)	54	SAIN2	SA ドライバ 2 入力

※ドライバの正出力、負出力は入力に対する極性

●ブロック図



## ●絶対最大定格

Parameter	Symbol	Limits	Unit
パワーMOS 部電源電圧 1	SPVM、SLVM、LDVM	15 #1	V
パワーMOS 部電源電圧 2	SAVM、AVM	7 #2	V
プリ部電源電圧	Vcc	15	V
PWM 部制御電源電圧	DVcc	7	V
許容損失	Pd	2.0 #3	W
動作温度範囲	Topr	-20~75	°C
保存温度範囲	Tstg	-55~150	°C
接合部温度	Tjmax	150	°C

#1 パワーMOS 出力端子(16~17pin、39~42pin、33~35pin)を含む。

#2 パワーMOS 出力端子(9~14pin、44~47pin)を含む。

#3 PCB(70mmX70mmX1.6mm 銅箔占有率 3%未満ガラスエポキシ基板)実装時。  
Ta=25°C以上で使用する場合は、1°Cにつき 16mW を減じる。

## ●推奨動作範囲

Parameter	Symbol	Min.	Typ.	Max.	Unit
スピンドル、送りモータドライバパワー部 電源電圧	SPVM、SLVM	—	Vcc#4	—	V
プリ部電源電圧	Vcc	10.8	12	13.2	V
ローディングドライバプリ部/パワー部 電源電圧	LDVM	4.3	5.0	Vcc	V
SA ドライバ、アクチュエータドライバパワー部 電源電圧	SAVM、AVM	4.3	5.0	5.5	V
PWM 部制御電源電圧	DVcc	4.3	5.0	5.5	V
スピンドルドライバ出力電流	losp	—	1.0	2.5#5	A
アクチュエータ、SA、送りモータ、ローディング出力電流	loo	—	0.5	0.8	A

#4 SPVM、SLVM は Vcc と同じ電圧に設定してください。

#5 最大印加時間 5msec のデューティー 1/10 以下及びショートブレーキ時の断続電流では 3.5A とする。

- 電気的特性 (特に指定のない限り、Ta=25°C、Vcc=SPVM=SLVM=12V、DVcc=AVM=SAVM=LDVM=5V、Vc=1.65V、RL=8Ω  
RLSP=2Ω、RDET=0.33Ω)

Parameter	Symbol	MIN.	TYP.	MAX.	Unit	Condition
<b>回路電流</b>						
無入力時回路電流 1	IQ1	—	4.3	13	mA	Vcc (Loading OFF 時)
無入力時回路電流 2	IQ2	—	4.4	13	mA	Vcc (Loading ON 時)
無入力時回路電流 3	IQ3	—	14	42	mA	DVcc
スタンバイ時回路電流 1	IST1	—	2.2	5	mA	Vcc
スタンバイ時回路電流 2	IST2	—	1.5	4	mA	DVcc
<b>送りモータドライバ部</b>						
入力不感帯幅 (片側)	VDZSL	0	30	80	mV	
入出力ゲイン	gmSL	0.86	1.15	1.44	A/V	
出力 ON 抵抗 (上下の和)	RONSL	—	2.2	3.3	Ω	IL=500mA
出力リミット電流	ILIMSL	0.8	1.1	1.4	A	
PWM 周波数	foscSL	—	100	—	kHz	
<b>スピンドルドライバ部&lt;トルク指令入出力&gt;</b>						
入力不感帯幅 (片側)	VDZSP	20	55	90	mV	
入出力ゲイン	gmSP	0.86	1.15	1.44	A/V	
出力 ON 抵抗 (上下の和)	RONSP	—	1.0	1.7	Ω	IL=500mA
出力リミット電流	ILIMSP	0.88	1.04	1.20	A	RSPLIM=5.6kΩ
PWM 周波数	foscSP	—	167	—	kHz	
<b>FG 出力、SLDETOUT 出力、SADETOUT 出力</b>						
High 電圧	VOH	2.3	3.2	—	V	10kΩ pull up to 3.3V
Low 電圧	VOL	—	0.15	0.3	V	
<b>フォーカス 1/フォーカス 2/トラッキングドライバ部</b>						
出力オフセット電圧	VOFACT	-50	0	50	mV	
出力 ON 抵抗 (上下の和)	RONACT	—	1.5	2.5	Ω	IL=500mA
電圧利得	GVACT	15.7	17.5	19.3	dB	
相対利得差(FC1、FC2)	ΔGVFC	-1.0	0	1.0	dB	FC1、FC2+出力間及び一出力間
PWM 周波数	foscACT	200	280	360	KHz	
<b>SA モータドライバ部</b>						
入力不感帯幅 (片側)	VDZSA	10	40	80	mV	
電圧利得	GVSA	15.5	17.5	19.5	dB	
出力 ON 抵抗 (上下の和)	RONSA	—	1.3	2.5	Ω	IL=200mA
PWM 周波数	foscSA	200	300	400	kHz	
<b>ローディングドライバ部</b>						
入力スレシ電圧 (IN>Vc)	VOFLD+	2.16	2.475	2.79	V	
入力スレシ電圧 (IN<Vc)	VOFLD-	0.51	0.825	1.14	V	
出力 ON 抵抗 (上下の和)	RONLD	—	1.5	2.5	Ω	IL=500mA
<b>CTL1、CTL2</b>						
入力 High 電圧	VIH	2.7	—	3.7	V	
入力 Middle 電圧	VIM	1.4	—	2.0	V	
入力 Low 電圧	VIL	GND	—	0.5	V	
<b>PULL_CTL</b>						
入力 High 電圧	VPH	2.0	—	3.7	V	
入力 Low 電圧	VPL	GND	—	0.5	V	
<b>その他</b>						
VC 流入電流	IVC	5	20	90	uA	
VC 降下ミュート	VMLVC	0.4	0.7	1.0	V	
VC 過電ミュート	VMUVC	2.0	2.5	3.0	V	
Vcc 降下ミュート	VMVcc	3.45	3.85	4.25	V	

●各ブロック動作説明

1-1. ドライバロジック制御入力 1、2 (CTL1、CTL2)

この端子に H レベル (2.7V 以上 3.7V 以下)、L (OPEN) レベル (0.5V 以下)、または M レベル (1.4V 以上 2.0V 以下) ですべてのドライバの ON/OFF とスピンドルドライバのブレーキモードの切り替えができます。  
モード切り替えの内容は以下の通りです。

・ドライバ ON/OFF ロジック表

モード	CTL1	CTL2	SP	SL(2ch)	ACT(3ch)	SA(2ch)	LOADING
①	L	L	×	×	×	×	×
②	H	L	×	×	×	×	○
③	M	L	×	内周検知	×	内周検知	○
④	L、H	H	○	○	○	○	×
⑤	M	H	○	○	○	内周検知	×
⑥	L、H	M	○	○	○	×	×
⑦	M	M	○	内周検知	○	×	×

○:ON  
×:OFF

- ① スタンバイモード  
スタンバイ状態となり、待機時の消費電力をおさえることができます。
- ② Loading モード  
ローディングのみ動作し、それ以外のチャンネルにはミュートがかかり出力が OFF となります。
- ③ SL/SA 内周検知モード
- ④ 通常動作モード
- ⑤ SA 内周検知モード
- ⑥ SA ミュートモード
- ⑦ SL 内周検知モード

・スピンドルブレーキモード表

モード	CTL1	CTL2	SPIN > VC	SPIN < VC
⑧	M	M、H	正転モード	逆転ブレーキモード
⑨	L	M、H		ショートブレーキモード
⑩	H	M、H		逆転ブレーキモード

- ⑧⑩逆転ブレーキモード (スピンドル)  
SPIN<VC の入力時に 4500rpm(typ.) 以上ではショートブレーキ、未満では逆転トルクがかかります。  
SPIN<VC 時に回転が 140rpm 以下になると、出力すべてが SPVM にショートされます。  
(ただし、上記回転数は 12 極モータの場合です。)
- ⑨ ショートブレーキモード (スピンドル)  
SPIN<VC の入力時にスピンドルドライバ出力すべてが SPVM にショートされます。

1-2. スピンドル出力モード

スピンドル出力は SPIN の設定により以下のように変化します。

回転数	0rpm	400rpm	4500rpm
SPIN>VC	120° 通電	150° 通電	
SPIN<VC	120° 通電	150° 通電	ショートブレーキ

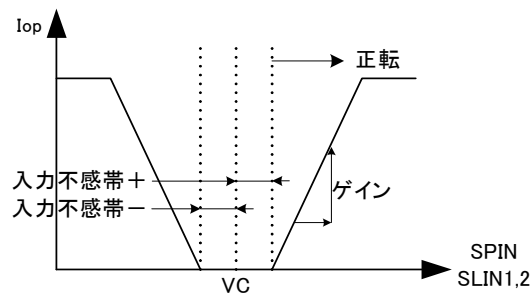
## 2. 出力電流リミット スピンドル(SPLIM)

$$I_{LIMSP} = \frac{A}{(RSPLIM[\Omega] + 5600) \times RDET[\Omega]} \quad [A] \quad A = 3844$$

## 3. トルク指令 スピンドル(SPIN)/ ステッピングドライバ(SLIN1,2)

(トルク指令入力) 対 (Iosp または Ioo のピーク電流値 Iop) は次のようになります。

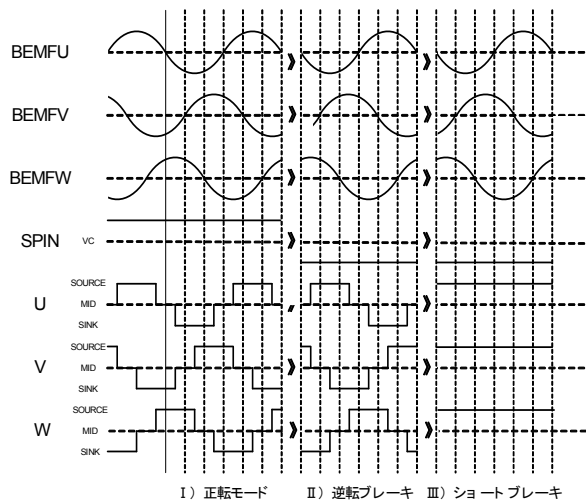
ゲインは2点間の傾きで定義しております。(Iop を計算する場合、入力電圧から不感帯を除外してください。)



## 4. FG 出力 (FG)

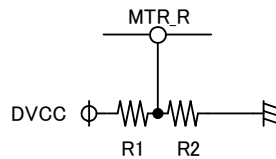
起動時の FG 出力については、起動モードが終了して BEMF 検出による駆動が始まってから電気角で 90° 回転 (逆起電圧を 15 発検出) した後、3FG が出力されます。一方、停止時については、回転数が 24rpm(Max.) 以下になると FG 出力が High 固定されます。(ただし、前記回転数は 12 極モータの場合です。)

5. 入出力タイミングチャート



6. 起動時検出電流通電時間切り替え端子(MTR\_R)

MTR\_R の通電時間の設定は 8 パターンあります。  
 外付け抵抗 R1,R2 の電源を DVCC にすることで電圧変動をキャンセルできます。  
 MTR\_R の通電時間と設定電圧については以下の通りです。  
 スピンドルモータとの調整の上、設定パターンを決めてください。



パターン	通電時間 [us]	MTR_R設定電圧 [V]	R1	R2
1	14	4.24	10kΩ	56kΩ
2	17	5	10kΩ	open
3	24	3.75	10kΩ	30kΩ
4	34	3.24	12kΩ	22kΩ
5	48	2.75	18kΩ	22kΩ
6	68	0	open	10kΩ
7	92	2.22	15kΩ	12kΩ
8	126	1.76	22kΩ	12kΩ

MTR\_R 設定電圧は DVCC=5V での値です。

7. Pick up レンズ引き込み機能

PULL_CTL	動作
L	ON
H	通常時 (機能 OFF)

VCC 端子(3pin)に接続する電解コンデンサのチャージ電荷により FOCUS 1, FOCUS2 負荷を駆動します。

負荷駆動電流は FCO1-(10pin)→FCO1+(9pin)

FCO2-(11pin)→FCO2+(12pin)へ流れます。

負荷駆動電流、時間は VCC(3pin), PULL\_BIAS(21pin)の電圧により調整可能です。

又、通常電源電圧時に PULL\_CTL=L とした時、30ms(Typ.)後に FET Gate 電圧を 1.67V(Typ.)にクランプします。

DVCC 降下ミュートが動作しているときには上記クランプ機能は働きません。

通常ドライバ使用時は PULL\_CTL=H によりこの機能を OFF してください。

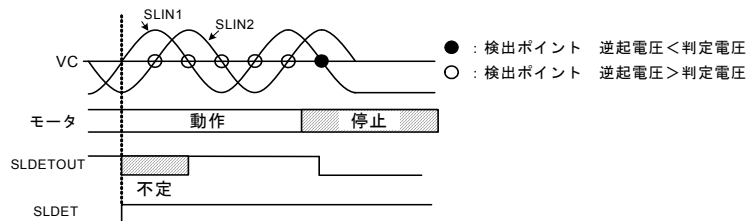


## 8. 内周検知機能

## ○スレッド

マイクロステップ駆動のスレッド入力信号が VC を通過するタイミングでモータの逆起電圧をモニターし、スレッドが内周に到達した事を検出します。逆起電圧の判定電圧は SLDET 端子に入力する電圧によって設定可能です。判定電圧以下の逆起電圧を検出すると、SLDETOUT=L となります。また、モータ起動時は逆起電圧が不安定のために、SLDETOUT 端子が不定状態となりますので、検出防止のために起動時マスク時間を設けるなどの対策をとっていただきますようお願いいたします。

$$\text{判定電圧 } V_{bemf}[V] = 0.62 \times (\text{SLDET}[V] - \text{VC}[V]) + 0.66$$

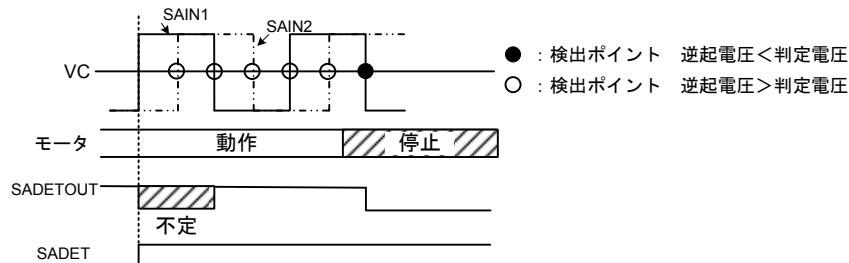


## 8. 内周検知機能(続)

## ○ SA

2相励磁駆動の SA 入力信号が VC を通過するタイミングでモータの逆起電圧をモニターし、SA が内周に到達した事を検出します。逆起電圧の判定電圧は SADET 端子に入力する電圧によって設定可能です。判定電圧以下の逆起電圧を検出すると、SADETOUT=L となります。また、モータ起動時は逆起電圧が不安定のために、SADETOUT 端子が不定状態となりますので、検出防止のために起動時マスク時間を設けるなどの対策をとっていただきますようお願いいたします。

$$\text{判定電圧 } V_{bemf}[mV] = 31.6 \times \text{SADET}[V] + 3.4$$



## 9. PWM 発振周波数

スレッド部の PWM 発振は内部で自走発振しています。発振周波数は 100kHz (Typ.) です。  
スピンドル部の PWM 発振は内部で自走発振しています。発振周波数は 167kHz (Typ.) です。

## 10. 各種ミュート

## a) VC 異常ミュート

VC 端子電圧が 0.7V (Typ.) 以下、もしくは 2.5V(Typ.)以上になると、全てのチャンネルの出力が OFF になります。

VC 端子電圧は 1.0V 以上 2.0V 以下に設定して下さい。

## b) Vcc 降下ミュート

DVcc、Vcc 電圧が 3.85V (Typ.) 以下になると、全てのチャンネルの出力が OFF になります。

## c) 過電圧保護回路

SPVM が、14.1V(Typ.)以上になると、スピンドル出力のみが OFF になります。

## 11. 保護機能 1 (負荷保護機能)

フォーカス、トラッキング、チルトコイル保護の為にフル駆動が連続して 130ms(Typ.)続いた場合、アクチュエータ出力を OFF させて IC を保護する機能です。

※保護機能が動作して出力が OFF した場合、CTL1,2=L(スタンバイモード)にすることで保護機能をリセットすることができます。

## 12. 保護機能 2 (天地絡保護機能)

以下のドライバ出力を天絡、地絡した時に出力 POWER TR を破壊する以下の条件がある時に出力 POWER TR の破壊を防止する機能です。

- ・ スピンドル、送りモータ、アクチュエータ、SA
- ・ SINK 側 POWER TR が ON している時に天絡し、出力電圧 (SPVM/2&SLVM/2&AVM/2&SAVM/2<TYP>以上) を検出すると天絡保護を行います。
- ・ SOURCE 側 POWER TR が ON している時に地絡し、出力電圧 (SPVM/2&SLVM/2&AVM/2&SAVM/2<TYP>以下) を検出すると地絡保護を行います。

## 13. 保護機能 3 (過電圧入力保護機能)

LDIN, SLIN1 入力電圧  $DVCC \times 0.9 < TYP >$  以上を検出すると、その出力を OFF させてモータを保護する機能です。

※保護機能が動作して出力が OFF した場合、CTL1, 2=L (スタンバイモード) にすることで保護機能をリセットできます。

## 14. サーマルシャットダウン

IC を熱破壊から防ぐ為、サーマルシャットダウン(温度保護回路)を内蔵しています。必ずパッケージの許容損失内でご使用いただきたいのですが、万が一、許容損失を超えた状態で放置されますと、ジャンクション温度が上昇し、175°C(Typ.)でサーマルシャットダウンが動作します。(全てのチャンネルの出力を OFF にします)その後、ジャンクション温度が 150°C(Typ.)まで低下すると、再び動作を開始します。

●入出力等価回路図

<p>スピンドルドライバ出力</p>	<p>BEMF電圧検出端子</p>	
<p>PWMDライバ出力 (SLED1,2)</p>	<p>PWMDライバ出力 (SA1,2)</p>	<p>PWMDライバ出力 (FC,TK,TL)</p>
<p>PWMDライバ出力 (LD)</p>	<p>PWMDライバ入力 (FC,TK,TL)</p>	<p>PWMDライバ入力 (SLED1,2)</p>
<p>PWMDライバ入力 (SA1,2)</p>	<p>PWMDライバ入力 (SP)</p>	<p>PWMDライバ入力 (LD)</p>

SADETOUT信号出力	FG信号出力	SLDETOUT 信号出力	SLED内周検知切り替え端子(SLDET)
起動時検出電流通電時間切り替え端子(MTR-R)	制御基準入力電圧 (VC)	SA内周検知切り替え端子(SADET)	
スピンドル電流リミット設定抵抗接続端子(SPLIM)	ドライバロジック制御入力 (CTL1,CTL2)		
ピックアップ引き込み電流制御端子(PULL_BIAS)	ピックアップ引き込み制御端子(PULL_CTL)		

## ●使用上の注意

## 1. 絶対最大定格について

本 IC におきましては品質管理には十分注意をはらっており、この範囲内であれば連続使用、及び動作は問題ありません。しかし、印加電圧(Vcc、VM)、及び動作温度範囲(Topr)などの絶対最大定格を越えた場合、破壊する恐れがあり、ショートもしくはオープンなどの破壊モードが特定できませんので、絶対最大定格を越えるような特殊モードが想定される場合には、ヒューズなどの物理的な安全対策を施すよう検討お願い致します。

## 2. 電源ラインについて

モータの逆起電力により再生した電流の戻りが生じるため、再生電流の経路として本 IC の電源-GND 間のピンの直近にバイパスコンデンサ (0.1 $\mu$ F) を入れる等の対策をし、容量値は電解コンデンサには低温での容量ゆがけが起こることなど諸特性に問題のないことを十分ご確認のうえ、決定してください。

又、複数電源をもつ IC では電源投与順序、遅れにより、瞬間的にラッシュカレントが流れる場合がありますので、電源カップリング容量や電源、GND パターン配線の幅、引き回しに御注意ください。大電流を流す電源ラインは通常動作に影響を与える可能性があるため電源パターンの配線の抵抗分を小さくするように設計してください。

## 3. グランド電位について

GND 端子の電位はいかなる動作状態においても、最低電位になるようにしてください。  
また、実際に過渡現象を含め GND 以下の電圧になっている端子がないかご確認ください。

## 4. 熱設計について

実際の使用状態での許容損失(Pd)を考え、IC 基板側半田及び放熱ゴムにて放熱を行った上で、十分マージンを持った熱設計を行ってください。

## 5. 端子間ショートと誤装着について

セット基板に取り付ける際、IC の向きや位置ずれに十分ご注意ください。誤って取り付けた場合、電源コネクタの逆接続時と同様 IC が破壊する恐れがあります。また、端子間や端子と電源、グランド間に異物が入るなどしてショートした場合についても破壊の恐れがあります。

## 6. 強電磁界中の動作について

強電磁界中でのご使用では、誤動作をする可能性がありますのでご注意ください。

## 7. ASO について

IC を使用する際には、モータへの出力トランジスタが絶対最大定格、及び ASO を越えないよう設定してください。

## 8. 熱遮断回路(TSD:サーマルシャットダウン)について

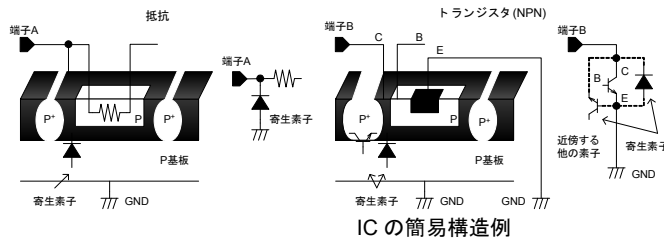
ジャンクション温度(Tj)が 175°C(Typ.)になると、熱遮断回路(TSD 回路)が動作し、モータへのコイル出力をすべて OFF 状態にします。約 25°C(Typ.)の温度ヒステリシスがあります。熱遮断回路は、あくまでも熱的暴走から IC を遮断することを目的とした回路であり、IC の保護、及び保証を目的とはしておりません。よって、この回路を動作させて以降の連続使用、及び動作を前提とした使用はしないでください。

## 9. セット基板での検査について

セット基板での検査時に、インピーダンスの低いピンにコンデンサを接続する場合は、IC にストレスがかかる恐れがあるので 1 工程ごとに必ず放電を行ってください。また検査工程での治具への着脱時には、必ず電源をオフにしてから接続し検査を行い、電源をオフにしてから取りはずしてください。さらに静電気対策として、組み立て工程にはアースを施し、運搬や保存の際には十分ご注意ください。

## 10. 各入力端子について

本 IC はモノリシック IC であり、各素子間に素子分離のための P<sup>+</sup>アイソレーションと P 基板を有しています。この P 層と各素子の N 層とで PN 接合が形成され、各種の寄生素子が構成されます。例えば下図のように抵抗とトランジスタが端子と接続している場合、抵抗では電位差がグランド(GND)>(端子 A)の時、トランジスタ(NPN)ではグランド(GND)>(端子 B)の時、PN 接合が寄生ダイオードとして動作します。さらに、トランジスタ(NPN)では前述の寄生ダイオードと近傍する他の素子の N 層によって寄生の NPN トランジスタが動作します。IC の構成上、寄生素子は電位関係によって必然的に形成されます。寄生素子が動作することにより、回路動作の干渉を引き起こし、誤動作、ひいては破壊の原因となり得ます。したがって、入力端子にグランド (GND ; P 基板)より低い電圧を印加するなど、寄生素子が動作するような使い方をしないよう十分に注意してください。また、IC に電源電圧を印加していない時、入力端子に電圧を印加しないでください。同様に電源電圧を印加している場合にも、各入力端子は電源電圧以下の電圧もしくは電気的特性の保証値内としてください。



## 11. アース配線パターンについて

小信号 GND と大電流 GND がある場合、大電流 GND パターンと小信号 GND パターンは分散し、パターン配線の抵抗分と大電流による電圧変化が小信号 GND の電圧を変化させないように、セットの基準点で一点アースすることを推奨します。外付け部品の GND の配線パターンも変動しないよう注意してください。

## 12. 逆転ブレーキ

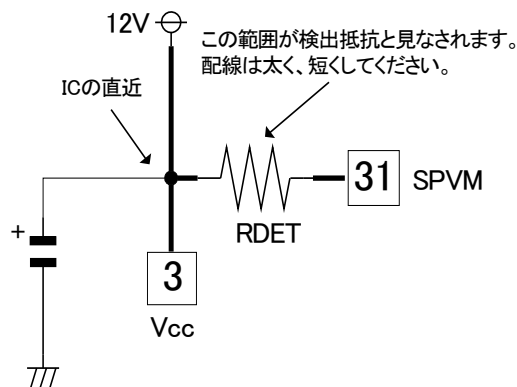
高速回転から逆転ブレーキを行うときは、逆起電力に注意してください。また、出力電流を十分確認し、逆転ブレーキを使用する回転数を検討してください。

## 13. SPVM-SPGND 間コンデンサについて

SPVM-SPGND 間コンデンサは PWM 駆動ゆえの急峻な電圧・電流の変化を吸収し、これにより SPVM 電圧の乱れを抑える役割があります。ただし、コンデンサが IC から遠くなれば、配線インピーダンス等の影響により、その効果は低下します。SPVM-SPGND 間コンデンサは IC の近くに配置して頂くようお願い致します

## 14. SPVM-RDET-電源の配線について

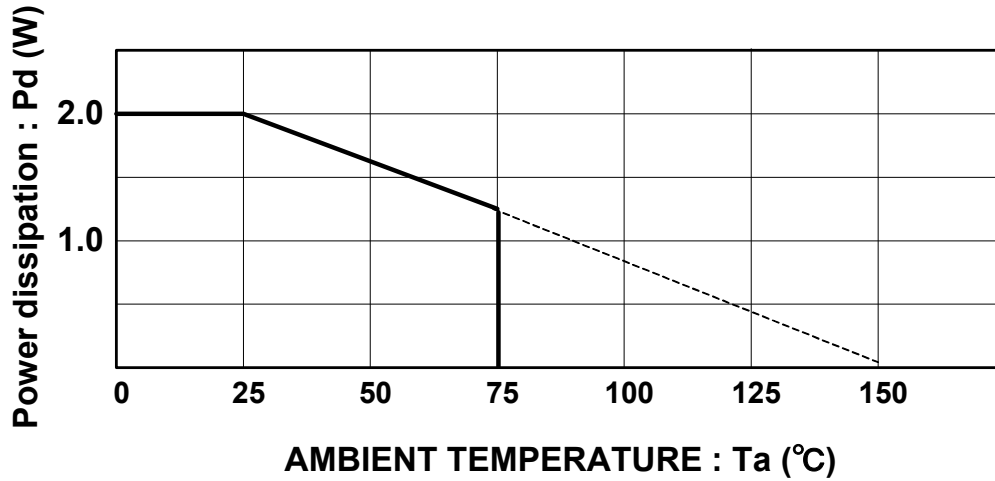
スピンドル部の電源端子(兼電流検出端子)は配線抵抗を考慮し、なるべく IC の根元でショートして検出抵抗と接続してください。



## この文書の取り扱いに対して

この文書の日本語版が、正式な仕様書です。この文書の翻訳版は、正式な仕様書を読むための参考としてください。なお、相違が生じた場合は、正式な仕様書を優先してください。

●熱軽減特性

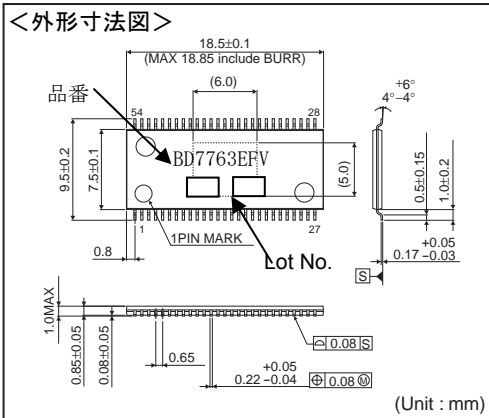


●発注形名情報

<b>B D 7 7 6 3 E F V</b>	<b>E 2</b>
Part Number	パッケージ EFV: HTSSOP-B54
	包装、フォーミング仕様 E2: リール状エンボステーピング

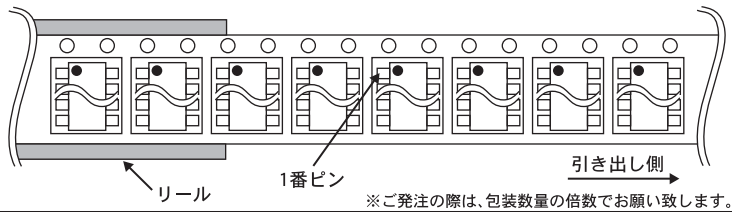
●外形寸法図と包装・フォーミング仕様

HTSSOP-B54



<包装仕様>

包装形態	エンボステーピング(防湿仕様)
包装数量	1500pcs
包装方向	E2 ( リールを左手に持ち、右手でテープを引き出したときに ) 製品の1番ピンが左上にくる方向 )





# ご注意

## ローム製品取扱い上の注意事項

1. 本製品は一般的な電子機器（AV 機器、OA 機器、通信機器、家電製品、アミューズメント機器等）への使用を意図して設計・製造されております。従いまして、極めて高度な信頼性が要求され、その故障や誤動作が人の生命、身体への危険若しくは損害、又はその他の重大な損害の発生に関わるような機器又は装置（医療機器<sup>(Note 1)</sup>、輸送機器、交通機器、航空宇宙機器、原子力制御装置、燃料制御、カーアクセサリを含む車載機器、各種安全装置等）（以下「特定用途」という）への本製品のご使用を検討される際は事前にローム営業窓口までご相談くださいますようお願い致します。ロームの文書による事前の承諾を得ることなく、特定用途に本製品を使用したことによりお客様又は第三者に生じた損害等に関し、ロームは一切その責任を負いません。

(Note 1) 特定用途となる医療機器分類

日本	USA	EU	中国
CLASS III	CLASS III	CLASS II b	Ⅲ類
CLASS IV		CLASS III	

2. 半導体製品は一定の確率で誤動作や故障が生じる場合があります。万が一、かかる誤動作や故障が生じた場合であっても、本製品の不具合により、人の生命、身体、財産への危険又は損害が生じないように、お客様の責任において次の例に示すようなフェールセーフ設計など安全対策をお願い致します。
  - ①保護回路及び保護装置を設けてシステムとしての安全性を確保する。
  - ②冗長回路等を設けて単一故障では危険が生じないようにシステムとしての安全を確保する。
3. 本製品は、一般的な電子機器に標準的な用途で使用されることを意図して設計・製造されており、下記に例示するような特殊環境での使用を配慮した設計はなされておられません。従いまして、下記のような特殊環境での本製品のご使用に関し、ロームは一切その責任を負いません。本製品を下記のような特殊環境でご使用される際は、お客様におかれまして十分に性能、信頼性等をご確認ください。
  - ①水・油・薬液・有機溶剤等の液体中でのご使用
  - ②直射日光・屋外暴露、塵埃中でのご使用
  - ③潮風、Cl<sub>2</sub>、H<sub>2</sub>S、NH<sub>3</sub>、SO<sub>2</sub>、NO<sub>2</sub>等の腐食性ガスの多い場所でのご使用
  - ④静電気や電磁波の強い環境でのご使用
  - ⑤発熱部品に近接した取付け及び当製品に近接してビニール配線等、可燃物を配置する場合。
  - ⑥本製品を樹脂等で封止、コーティングしてのご使用。
  - ⑦はんだ付けの後に洗浄を行わない場合（無洗浄タイプのフラックスを使用された場合も、残渣の洗浄は確実にを行うことをお勧め致します）、又ははんだ付け後のフラックス洗浄に水又は水溶性洗浄剤をご使用の場合。
  - ⑧本製品が結露するような場所でのご使用。
4. 本製品は耐放射線設計はなされておられません。
5. 本製品単体品の評価では予測できない症状・事態を確認するためにも、本製品のご使用にあたってはお客様製品に実装された状態での評価及び確認をお願い致します。
6. パルス等の過渡的な負荷（短時間での大きな負荷）が加わる場合は、お客様製品に本製品を実装した状態で必ずその評価及び確認の実施をお願い致します。また、定常時での負荷条件において定格電力以上の負荷を印加されますと、本製品の性能又は信頼性が損なわれるおそれがあるため必ず定格電力以下でご使用ください。
7. 許容損失(Pd)は周囲温度(Ta)に合わせてディレーティングしてください。また、密閉された環境下でご使用の場合は、必ず温度測定を行い、ディレーティングカーブ範囲内であることをご確認ください。
8. 使用温度は納入仕様書に記載の温度範囲内であることをご確認ください。
9. 本資料の記載内容を逸脱して本製品をご使用されたことによって生じた不具合、故障及び事故に関し、ロームは一切その責任を負いません。

## 実装及び基板設計上の注意事項

1. ハロゲン系（塩素系、臭素系等）の活性度の高いフラックスを使用する場合、フラックスの残渣により本製品の性能又は信頼性への影響が考えられますので、事前にお客様にてご確認ください。
2. はんだ付けは、表面実装製品の場合リフロー方式、挿入実装製品の場合フロー方式を原則とさせていただきます。なお、表面実装製品をフロー方式での使用をご検討の際は別途ロームまでお問い合わせください。その他、詳細な実装条件及び手はんだによる実装、基板設計上の注意事項につきましては別途、ロームの実装仕様書をご確認ください。



## **応用回路、外付け回路等に関する注意事項**

1. 本製品の外付け回路定数を変更してご使用になる際は静特性のみならず、過渡特性も含め外付け部品及び本製品のバラツキ等を考慮して十分なマージンをみて決定してください。
2. 本資料に記載された応用回路例やその定数などの情報は、本製品の標準的な動作や使い方を説明するためのもので、実際に使用する機器での動作を保証するものではありません。従いまして、お客様の機器の設計において、回路やその定数及びこれらに関連する情報を使用する場合には、外部諸条件を考慮し、お客様の判断と責任において行ってください。これらの使用に起因しお客様又は第三者に生じた損害に関し、ロームは一切その責任を負いません。

## **静電気に対する注意事項**

本製品は静電気に対して敏感な製品であり、静電放電等により破壊することがあります。取り扱い時や工程での実装時、保管時において静電気対策を実施の上、絶対最大定格以上の過電圧等が印加されないようにご使用ください。特に乾燥環境下では静電気が発生しやすくなるため、十分な静電対策を実施ください。(人体及び設備のアース、帯電物からの隔離、イオナイザの設置、摩擦防止、温湿度管理、はんだごてのこて先のアース等)

## **保管・運搬上の注意事項**

1. 本製品を下記の環境又は条件で保管されますと性能劣化やはんだ付け性等の性能に影響を与えるおそれがありますのでこのような環境及び条件での保管は避けてください。
  - ①潮風、Cl<sub>2</sub>、H<sub>2</sub>S、NH<sub>3</sub>、SO<sub>2</sub>、NO<sub>2</sub>等の腐食性ガスの多い場所での保管
  - ②推奨温度、湿度以外での保管
  - ③直射日光や結露する場所での保管
  - ④強い静電気が発生している場所での保管
2. ロームの推奨保管条件下におきましても、推奨保管期限を超過した製品は、はんだ付け性に影響を与える可能性があります。推奨保管期限を超過した製品は、はんだ付け性を確認した上でご使用頂くことを推奨します。
3. 本製品の運搬、保管の際は梱包箱を正しい向き（梱包箱に表示されている天面方向）で取り扱ってください。天面方向が遵守されずに梱包箱を落下させた場合、製品端子に過度なストレスが印加され、端子曲がり等の不具合が発生する危険があります。
4. 防湿梱包を開封した後は、規定時間内にご使用ください。規定時間を超過した場合はベーク処置を行った上でご使用ください。

## **製品ラベルに関する注意事項**

本製品に貼付されている製品ラベルにQRコードが印字されていますが、QRコードはロームの社内管理のみを目的としたものです。

## **製品廃棄上の注意事項**

本製品を廃棄する際は、専門の産業廃棄物処理業者にて、適切な処置をしてください。

## **外国為替及び外国貿易法に関する注意事項**

本製品は外国為替及び外国貿易法に定める規制貨物等に該当するおそれがありますので輸出する場合には、ロームにお問い合わせください。

## **知的財産権に関する注意事項**

1. 本資料に記載された本製品に関する応用回路例、情報及び諸データは、あくまでも一例を示すものであり、これらに関する第三者の知的財産権及びその他の権利について権利侵害がないことを保証するものではありません。
2. ロームは、本製品とその他の外部素子、外部回路あるいは外部装置等（ソフトウェア含む）との組み合わせに起因して生じた紛争に関して、何ら義務を負うものではありません。
3. ロームは、本製品又は本資料に記載された情報について、ローム若しくは第三者が所有又は管理している知的財産権その他の権利の実施又は利用を、明示的にも黙示的にも、お客様に許諾するものではありません。但し、本製品を通常の用法にて使用される限りにおいて、ロームが所有又は管理する知的財産権を利用されることを妨げません。

## **その他の注意事項**

1. 本資料の全部又は一部をロームの文書による事前の承諾を得ることなく転載又は複製することを固くお断り致します。
2. 本製品をロームの文書による事前の承諾を得ることなく、分解、改造、改変、複製等しないでください。
3. 本製品又は本資料に記載された技術情報を、大量破壊兵器の開発等の目的、軍事利用、あるいはその他軍事用途目的で使用しないでください。
4. 本資料に記載されている社名及び製品名等の固有名詞は、ローム、ローム関係会社若しくは第三者の商標又は登録商標です。

**一般的な注意事項**

1. 本製品をご使用になる前に、本資料をよく読み、その内容を十分に理解されるようお願い致します。本資料に記載される注意事項に反して本製品をご使用されたことによって生じた不具合、故障及び事故に関し、ロームは一切その責任を負いませんのでご注意願います。
2. 本資料に記載の内容は、本資料発行時点のものであり、予告なく変更することがあります。本製品のご購入及びご使用に際しては、事前にローム営業窓口で最新の情報をご確認ください。
3. ロームは本資料に記載されている情報は誤りがないことを保証するものではありません。万が一、本資料に記載された情報の誤りによりお客様又は第三者に損害が生じた場合においても、ロームは一切その責任を負いません。