

1.5A 可変出力/固定出力 LDO レギュレータ

BAxxJC5 シリーズ(固定出力) BA00JC5WT(可変出力)

●概要

BAxxJC5 シリーズは、出力電流 1.5A 供給可能な低飽和型レギュレータです。出力電圧精度は±1%となっております。出力電圧のラインアップ、ADJ 及び 1.5A~12V の出力電圧の組み合わせにより豊富なラインアップを取り揃えております。TV、HDD、PC、DVD など幅広いアプリケーションへの使用が可能です。

本シリーズは出力短絡などによる IC 破壊を防止する過電流保護回路、IC を過負荷状態などによる熱破壊から防ぐ温度保護回路を内蔵しております。

●特長

- 出力電圧精度±1%
- BAxxJC5 シリーズの出力電圧ラインアップ 1.5~12V と可変タイプ
- PNP 出力で低飽和電圧型
- 過電流保護回路を内蔵
- 温度保護回路を内蔵
- シャットダウンスイッチ付(BA00JC5WT)

●パッケージ

TO220FP-3
TO220FP-5

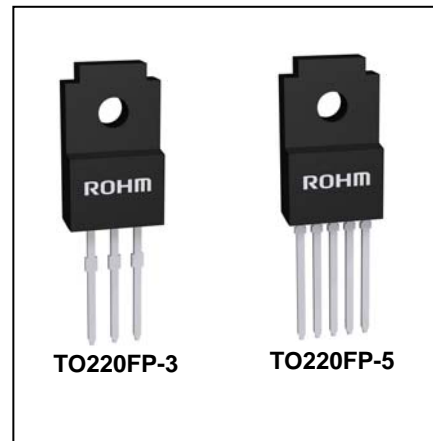
W (Typ.) x D (Typ.) x H (Max.)
10.00mm x 30.50mm x 4.60mm
10.00mm x 30.50mm x 4.60mm

●重量特性

- 入力電源電圧: 16.0V(Max.)
- 出力電圧: BAxxJC5 シリーズ 固定出力
BA00JC5WT 可変出力
- 出力電流: 1.5A(Max.)
- シャットダウン時回路電流: (BA00JC5WT) 0µA(Typ.)
- 動作温度範囲: -40°C ~ +105°C

●用途

マイコン、ロジックを使用するすべての電子機器



●ラインアップ マトリックス

| 品名 | 出力電圧 (V) | | | | | | | | | | | | パッケージ |
|-----------|----------|-----|-----|-----|-----|-----|-----|-----|-----|-----|------|------|-----------|
| | 1.5 | 1.8 | 2.5 | 3.0 | 3.3 | 5.0 | 6.0 | 6.3 | 8.0 | 9.0 | 12.0 | 可変出力 | |
| BAxxJC5T | ○ | ○ | ○ | ○ | ○ | ○ | ○ | ○ | ○ | ○ | ○ | - | TO220FP-3 |
| BAxxJC5WT | - | - | - | - | - | - | - | - | - | - | - | ○ | TO220FP-5 |

●発注形名情報

| | | | | | | |
|-------------------|----------------------------|------------------|---|-------------------------------------|-----------------------------|--|
| B A x x J C 5 x x | | | | | - | |
| 品番 | 出力電圧 00:可変出力 それ以外:固定 | 電流能力 JC5:1.5A | シャットダウン スイッチ W: スイッチ有 無: スイッチ無 | パッケージ T : TO220FP-3 TO220FP-5 | 包装、フォーミング仕様 なし: コンテナチューブ | |

○製品構造: シリコンモノリシック集積回路 ○耐放射線設計はしていません。

●ラインアップ

| 最大出力電流 (Max.) | シャットダウン スイッチ | パッケージ | | 出力電圧(Typ.) | 発注可能形名 |
|------------------|-----------------|-----------|-------------|------------|-----------|
| 1.5A | スイッチ無 | TO220FP-3 | Tube of 500 | 1.5 V | BA15JC5T |
| | | | | 1.8 V | BA18JC5T |
| | | | | 2.5 V | BA25JC5T |
| | | | | 3.0 V | BA30JC5T |
| | | | | 3.3 V | BA33JC5T |
| | | | | 5.0 V | BA50JC5T |
| | | | | 6.0 V | BA60JC5T |
| | | | | 6.3 V | BA63JC5T |
| | | | | 8.0 V | BA80JC5T |
| | | | | 9.0 V | BA90JC5T |
| | | | | 12.0 V | BAJ2JC5T |
| | | | | スイッチ有 | TO220FP-5 |

●ブロック図 / 標準使用回路例 / 端子配置図 / 端子説明

[BAxxJC5T]

Fig.1

TOP VIEW

TO220FP-3

| Pin No. | Pin name | Function |
|---------|----------|----------|
| 1 | Vcc | 電源電圧入力 |
| 2 | GND | GND |
| 3 | OUT | 電圧出力 |

| PIN | 外付けコンデンサ設定範囲 |
|-----------|--------------|
| Vcc(1Pin) | 0.33µF 程度 |
| OUT(3Pin) | 22µF~1000µF |

[BA00JC5WT]

Fig.2

TOP VIEW

TO220FP-5

| Pin No. | Pin name | Function |
|---------|----------|-------------|
| 1 | CTL | 出力電圧 ON/OFF |
| 2 | Vcc | 電源電圧入力 |
| 3 | GND | GND |
| 4 | OUT | 電圧出力 |
| 5 | C | ADJ 端子 |

| PIN | 外付けコンデンサ設定範囲 |
|-----------|--------------|
| Vcc(2Pin) | 0.33µF 程度 |
| OUT(4Pin) | 22µF~1000µF |

www.rohm.com
© 2012 ROHM Co., Ltd. All rights reserved.
TSZ22111-15-001

2/13

TSZ02201-0R6R0A600140-1-1
2012.06.04 Rev.001

●絶対最大定格(Ta = 25°C)

| 項目 | | 記号 | 定格 | 単位 |
|---------|-----------|-------------------|--------------------|----|
| 電源電圧 | | V _{CC} | 18 ^{*1} | V |
| 許容損失 | TO220FP-3 | P _d | 2000 ^{*2} | mW |
| | TO220FP-5 | | 2000 ^{*2} | |
| 動作温度範囲 | | T _{opr} | -40 ~ +105 | °C |
| 保存周囲温度 | | T _{stg} | -55 ~ +150 | °C |
| 最高接合部温度 | | T _{jmax} | 150 | °C |

*1 ただし P_d を超えないこと。

*2 Ta ≥ 25°C の場合 16W/°C で軽減。

●推奨動作範囲

| 項目 | 記号 | 定格 | | 単位 |
|-----------|-------------------------------|----------------------|------|----|
| | | 最小 | 最大 | |
| 入力電源電圧 | V _{CC} ^{*3} | 3.0 | 16.0 | V |
| 入力電源電圧 | V _{CC} ^{*4} | V _o + 1.0 | 16.0 | V |
| 出力電流 | I _o | - | 1.5 | A |
| 可変出力電圧設定値 | V _o | 1.5 | 12 | V |

*3 出力電圧が 1.5V、1.8V、2.5V の時

*4 出力電圧が 3.0V 以上の時

●電気的特性

BAxxJC5T

特に指定のない限り、Ta=25°C、V_{CC}=3.3V(V_o=1.5V, 1.8V, 2.5V)、V_{CC}=5.0V(V_o=3.0V, 3.3V)、V_{CC}=V_o+3.0V(V_o ≥ 5.0V) 設定

| 項目 | 記号 | 規格値 | | | 単位 | 条件 |
|------------------------|------------------|---------------------------|--------------------|---------------------------|------|--|
| | | 最小 | 標準 | 最大 | | |
| バイアス電流 | I _b | - | 0.5 | 0.9 | mA | I _o =0mA |
| 出力電圧 | V _o | V _o (T) × 0.99 | V _o (T) | V _o (T) × 1.01 | V | I _o =200mA |
| 最小入出力電圧差 ^{*5} | ΔV _d | - | 0.3 | 0.5 | V | I _o =500mA, V _{CC} =V _o × 0.95V |
| 出力電流能力 | I _o | 1.5 | - | - | A | |
| リップル除去率 | R.R. | 44 | 55 | - | dB | f=120Hz, 電源リップル=-20dBV, I _o =100mA, V _o ≤ 6.3V |
| | | 43 | 53 | - | | f=120Hz, 電源リップル=-20dBV, I _o =100mA, V _o =8.0V |
| | | 42 | 52 | - | | f=120Hz, 電源リップル=-20dBV, I _o =100mA, V _o =9.0V |
| | | 40 | 50 | - | | f=120Hz, 電源リップル=-20dBV, I _o =100mA, V _o =12.0V |
| 入力安定度 ^{*6} | Reg.I | - | 5 | 60 | mV | V _{CC} =V _o +1.0V → 16V, I _o =200mA |
| 負荷安定度 | Reg.L | - | 5 | 60 | mV | I _o =5mA → 1.5A |
| 出力電圧温度係数 ^{*7} | T _{cvo} | - | ±0.02 | - | %/°C | I _o =5mA, T _j =0 ~ 125°C |
| 出力短絡電流 | I _{os} | - | 0.7 | - | A | V _{CC} =16V(V _o ≤ 3.3V) |
| | | - | 0.8 | - | | V _{CC} =16V(V _o ≤ 5.0V) |

V_o(T):設定出力電圧値

※5 V_o ≥ 3.3V 時

※6 V_{CC}=3.0V → 16V (V_o=1.5V, 1.8V, 2.5V)

※7 出荷全数検査は行っていません。

●電気的特性-続き

BA00JC5WT

特に指定のない限り、 $T_a = 25^\circ\text{C}$, $V_{CC} = 3.3\text{V}$, $V_{CTL} = 3\text{V}$, $V_o = 2.5\text{V}$ 設定

| 項目 | 記号 | 規格値 | | | 単位 | 条件 |
|--------------|------------------|-------|-------|-------|------|---|
| | | 最小 | 標準 | 最大 | | |
| シャットダウン時回路電流 | I _{sd} | — | 0 | 10 | μA | V _{CTL} =0V, I _o =0mA (OFFモード時) |
| バイアス電流 | I _b | — | 0.5 | 0.9 | mA | I _o =0mA |
| C端子電圧 | V _c | 1.237 | 1.250 | 1.263 | V | I _o =50mA |
| 最小入出力電圧差 | ΔV _d | — | 0.3 | 0.5 | V | I _o =500mA, V _{CC} =2.5V |
| 出力電流能力 | I _o | 1.5 | — | — | A | |
| リップル除去率 | R.R. | 45 | 55 | — | dB | f=120Hz, 電源リップル=-20dBV, I _o =100mA |
| 入力安定度 | Reg.I | — | 5 | 60 | mV | V _{CC} =4.5V→16V, I _o =200mA |
| 負荷安定度 | Reg.L | — | 5 | 60 | mV | I _o =5mA→1.5A |
| 出力電圧温度係数 *8 | T _{cv} | — | ±0.02 | — | %/°C | I _o =5mA, T _j =0~125°C |
| 出力短絡電流 | I _{os} | — | 0.6 | — | A | V _{CC} =16V |
| ONモード電圧 | V _{th1} | 2.0 | — | — | V | ACTIVE MODE, I _o =0mA |
| OFFモード電圧 | V _{th2} | — | — | 0.8 | V | OFF MODE, I _o =0mA |
| HI時入力電流 | I _{in} | 40 | 80 | 130 | μA | I _o =0mA |

※8 出荷全数検査は行っておりません。

●特性データ(参考データ)

(特に指定のない限り、 $T_a = 25^\circ\text{C}$; $V_{cc} = 8\text{V}$; $V_{CTL} = 3\text{V}$; $I_o = 0\text{mA}$)

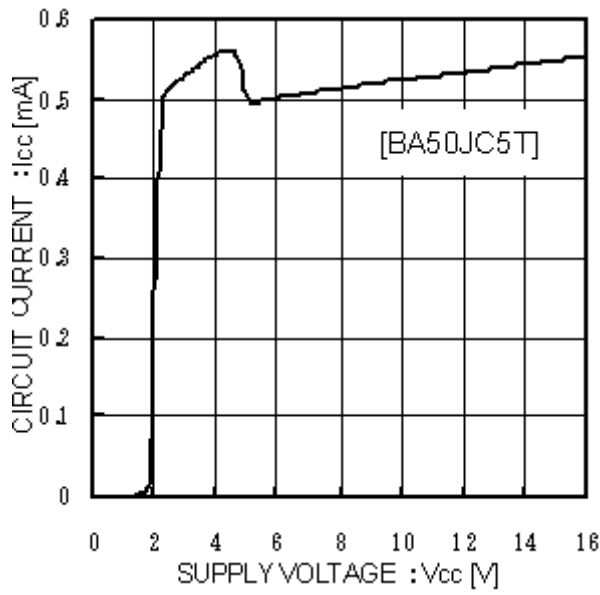


Fig.3
Circuit Current

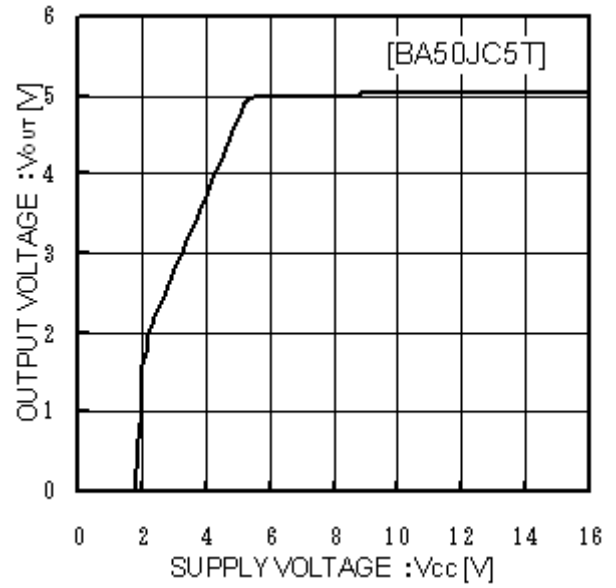


Fig.4
Input Stability ($I_o = 0\text{mA}$)

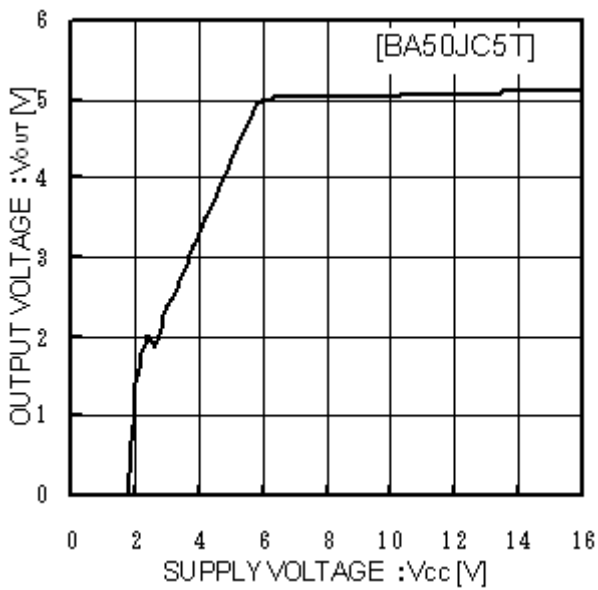


Fig.5
Input Stability
($I_o = 1.5\text{A}$)

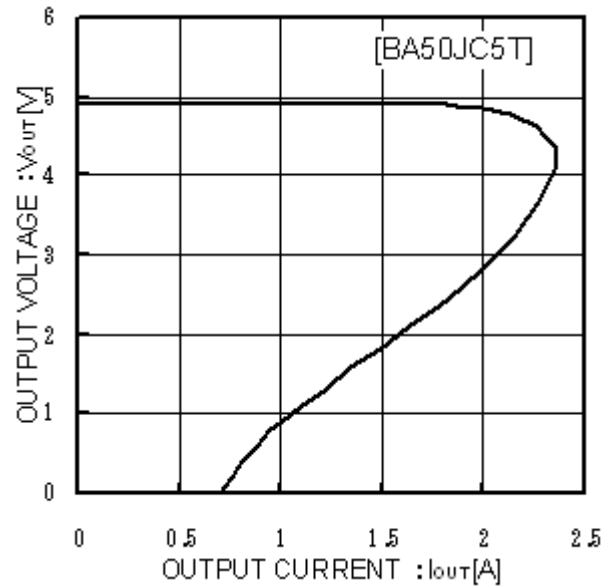


Fig.6
Load Stability

●特性データ(参考データ)-続き

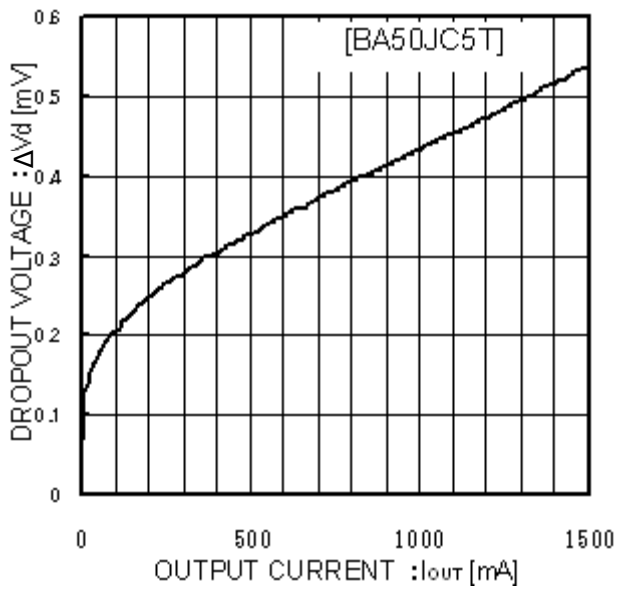


Fig.7
I/O Voltage Difference

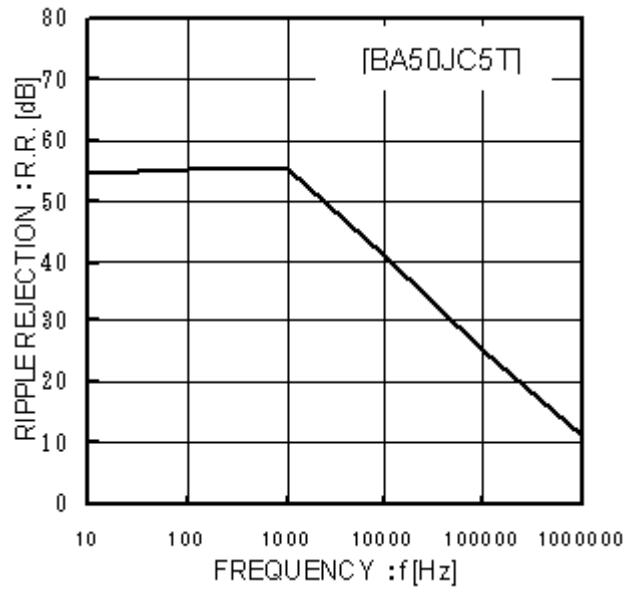


Fig.8
Ripple Rejection

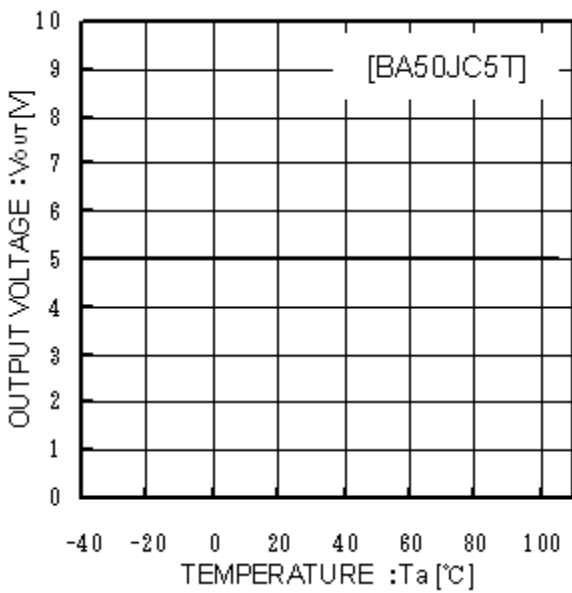


Fig.9
Output Voltage vs Temperature

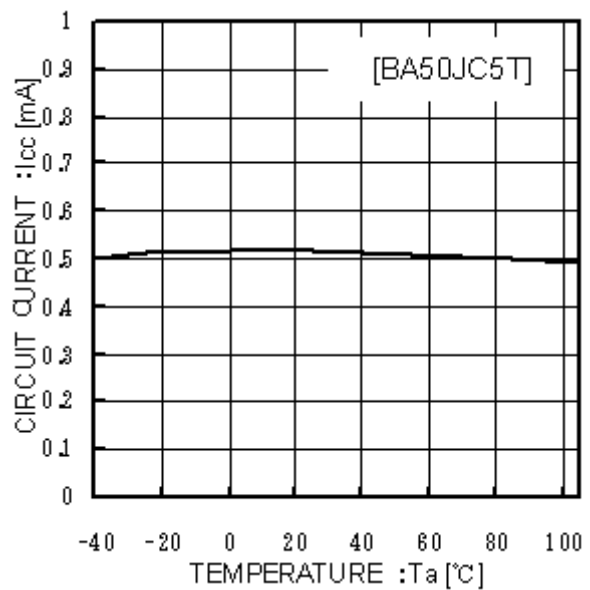


Fig.10
Circuit Current Temperature

●特性データ(参考データ)-続き

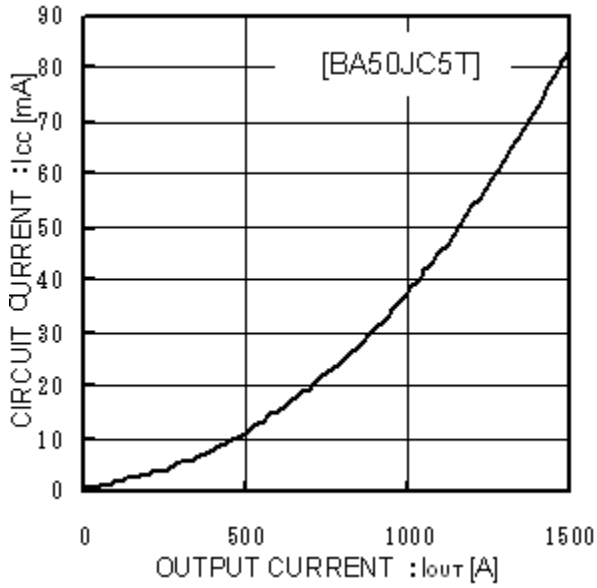


Fig.11
Circuit Current Classified by Load

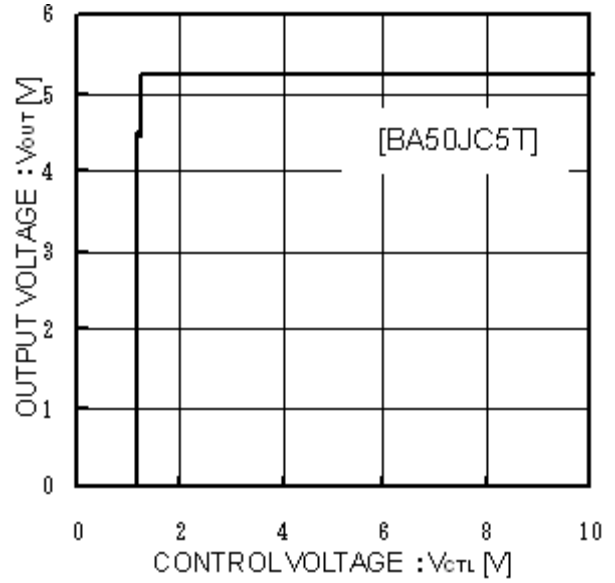


Fig.12
CTL Voltage vs Output Voltage

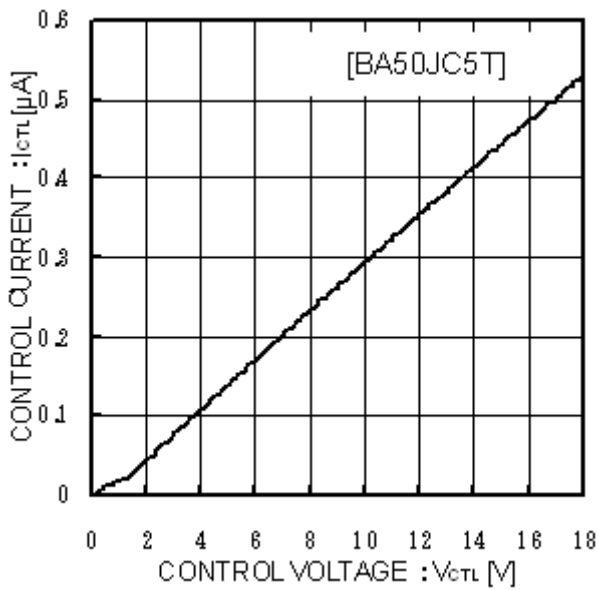


Fig.13
CTL Voltage vs CTL Current

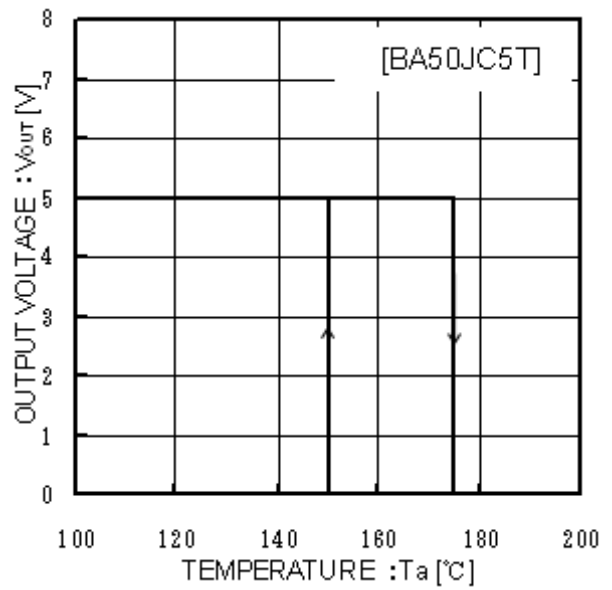


Fig.14
Thermal Shutdown Circuit
($I_o = 5$ mA)

●入出力等価回路図

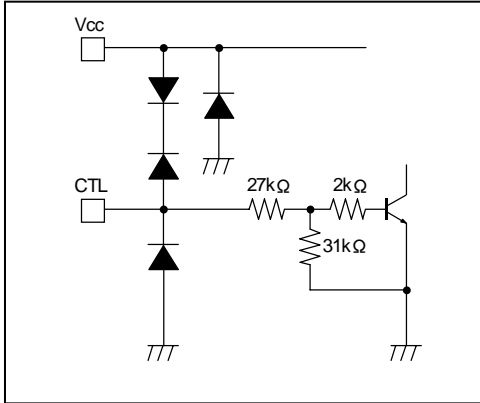


Fig.15

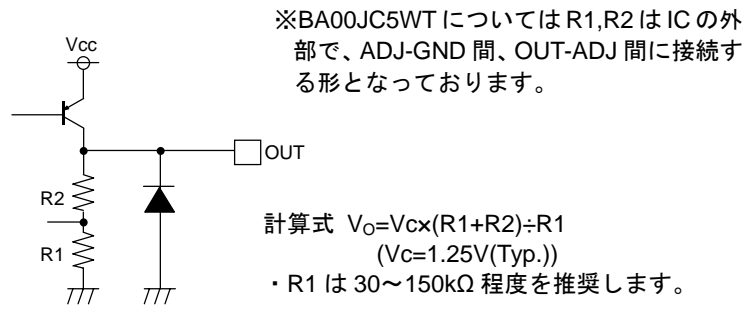


Fig.16

●熱設計について

- ・TO220FP-3/TO220FP-5

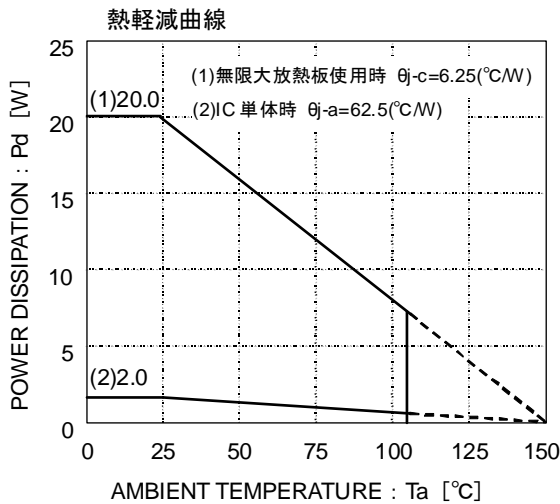


Fig.17

Ta=25°C以上でご使用になる場合は Fig.17 の熱軽減特性を参考にしてください。IC の特性は、使用される温度に大きく関係し、最高接合部温度 Tjmax を超えると、素子が劣化したり破壊したりすることがあります。瞬時破壊及び長時間動作の信頼性といった 2 つの立場から、IC の熱に対する配慮は十分に行う必要があります。IC を熱破壊から守るためには、IC の最高接合部温度 Tjmax 以下で動作させる必要があります。

周囲温度 Ta が常温(25°C)であっても、接合部温度 Tj はかなり高温になっていることがありますので、ご使用の際は許容損失 Pd 内で IC を動作させてください。

消費電力 Pc(W)の計算方法は次のようになります。

$$P_c = (V_{cc} - V_o) \times I_o + V_{cc} \times I_{cca}$$

$$\text{許容損失 } P_d \geq P_c$$

- Vcc : 入力電圧
- Vo : 出力電流
- Io : 負荷電流
- Icca : 回路電流

これを許容損失内で動作させるように負荷電流 Io について解くと

$$I_o \leq \frac{P_d - V_{cc} \times I_{cca}}{V_{cc} - V_o}$$

となり、熱設計時の印加電圧 Vcc に対しての最大負荷電流 IOMAX を求めることができます。

計算例

例1) Ta=85°Cの時、Vcc=6.0V、Vo=5.0V

$$I_o \leq \frac{1.040 - 6.0 \times I_{cca}}{6.0 - 5.0}$$

$$I_o \leq 860\text{mA} (I_{cca} \approx 30\text{mA})$$

$$\left(\begin{array}{l} \theta_{ja} = 62.5^{\circ}\text{C}/\text{W} \rightarrow -16.0\text{mW}/^{\circ}\text{C} \\ 25^{\circ}\text{C} = 2000\text{mW} \rightarrow 85^{\circ}\text{C} = 1040\text{mW} \end{array} \right)$$

熱計算は以上のことを参考に動作温度範囲内すべてにおいて許容損失内に収まるようにしてください。

なお短絡(V_o -GND 間ショート)時の IC の消費電力 P_c は

$$P_c = V_{cc} \times (I_{cca} + I_{short}) \quad (I_{short} : \text{短絡電流})$$

となります。

●端子周辺の設定と注意点

- ・ V_{cc} 端子について
 V_{cc} -GND 間にコンデンサ(0.33 μ F 程度)を付加してください。
 容量値については、アプリケーションにより異なるため確認のうえ十分マージンを持って設計してください。
- ・ GND 端子について
 セット基板のグランド電位と IC のグランド電位に電位差が生じないようにしてください。
 双方のグランド電位に電位差が生じると、設定電圧が正確に出力されず不安定な状態になりますのでグランドパターンはできるだけ太くとり、距離をできる限り短くするなど、インピーダンスを下げるようにしてください。
- ・ CTL 端子について
 CTL 端子は、動作電源電圧範囲で 2.0V 以上で ON、0.8V 以下で OFF になります。
 電源と CTL 端子の立上げ、立ち下げの順序はどちらが先でも問題ありません。

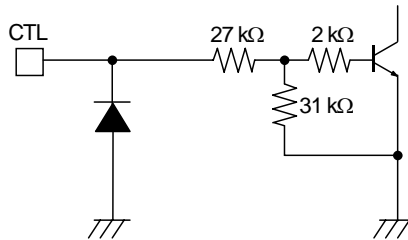


Fig.18 入力等価回路

● V_o 端子について

V_o -GND 間には出力発振止めコンデンサを必ず付加してください。

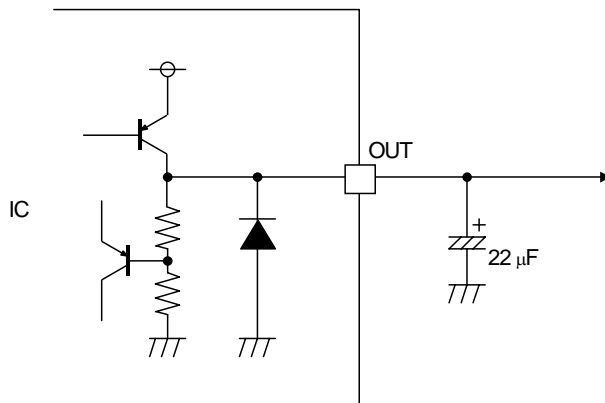


Fig.19 出力等価回路

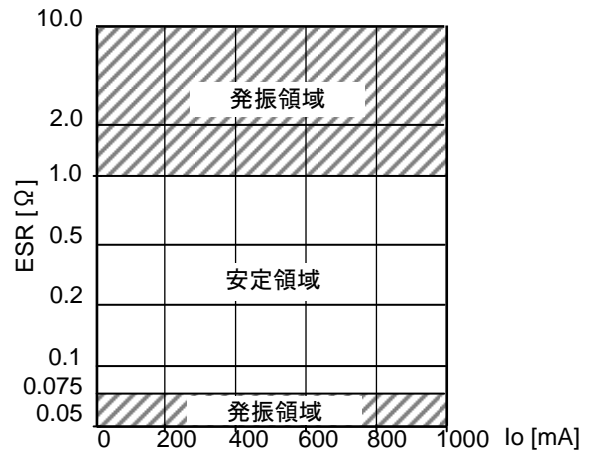


Fig.20 IO vs. ESR 特性(22 μ F)

コンデンサについては、温度変化などにより容量が変化すると IC 本来の特性が得られない場合があります。よって、低温時でも特性がよく内部直列抵抗(ESR)の小さいタンタルコンデンサを推奨します。ESR が大きすぎても小さすぎても発振します。Fig.20 の ESR 特性を参照し、IC は安定動作領域内でお使いください。ただし Fig.20 は出力セラミックコンデンサ 22 μ F に抵抗を直列に組み合わせて測定したものです。厳密には電解コンデンサと完全等価ではないので注意してください。また、実際には基板の配線インピーダンス、入力電源のインピーダンス、負荷のインピーダンスによって変化するため必ずご使用の最終状態での確認をお願いします。
 コンデンサの容量値は 22 μ F~1000 μ F の範囲としてください。

●使用上の注意

- 1) 絶対最大定格について
印加電圧及び動作温度範囲等の絶対最大定格を超えた場合、破壊の可能性があります。破壊した場合、ショートモードもしくはオープンモード等、特定できませんので絶対最大定格を超えるような特殊モードが想定される場合、ヒューズ等、物理的な安全な対策を施すようお願い致します。
- 2) GND 電位について
GND 端子の電位はいかなる動作状態においても、最低電位になるようにしてください。
- 3) 熱設計について
実際の使用状態での許容損失(Pd)を考え、十分マージンを持った熱設計を行ってください。
- 4) 端子間ショートと誤装着について
セット基板に取り付ける際、IC の向きや位置ずれに十分注意してください。誤って取り付けした場合、IC が破壊する恐れがあります。また出力間や出力と電源-GND 間に異物が入るなどしてショートした場合についても破壊の可能性があります。
- 5) 強電磁界中での動作について
強電磁界中の御使用では、誤動作をする可能性がありますので、御注意ください。
- 6) セット基板での検査について
セット基板での検査時に、インピーダンスの低いピンにコンデンサを接続する場合は、IC にストレスがかかる恐れがあるので、1 工程ごとに必ず放電を行ってください。静電気対策として、組み立て工程にはアースを施し、運搬や保存の際には十分ご注意ください。また、検査工程での治具への接続をする際には必ず電源を OFF にしてから接続し、電源を OFF にしてから取り外してください。
- 7) IC 端子入力について
本 IC はモノリシック IC であり、各素子間に素子分離のための P+アイソレーションと、P 基板を有しています。この P 層と各素子の N 層とで P-N 接合が形成され、各種の寄生素子が構成されます。
例えば Fig.22 のように抵抗とトランジスタが端子と接続されている場合、
○抵抗では、GND>(PIN A)の時、トランジスタ(NPN)では GND>(PIN B)の時、
P-N 接合が寄生ダイオードとして動作します。
○また、トランジスタ(NPN)では、GND>(PIN B)の時、
前述の寄生ダイオードと近接する他の素子の N 層によって寄生の NPN トランジスタが動作します。
IC の構造上、寄生素子は電位関係によって必然的にできます。寄生素子が動作することにより、回路動作の干渉を引き起こし、誤動作、ひいては破壊の原因ともなり得ます。したがって、入力端子に GND(P 基板)より低い電圧を印加するなど、寄生素子が動作するような使い方をしないよう十分に注意してください。
- 8) GND 配線パターンについて
小信号 GND と大電流 GND がある場合、大電流 GND パターンと小信号 GND パターンは分離し、パターン配線の抵抗分と大電流による電圧変化が小信号 GND の電圧を変化させないように、セットの基準点で一点アースすることを推奨します。外付部品の GND の配線パターンを変動しないよう注意してください。
- 9) 温度保護回路(サーマルシャットダウン)
IC を熱破壊から防ぐための温度保護回路を内蔵しております。許容範囲損失範囲内でご使用いただきますが、万が一許容損失を超えた状態が継続すると、チップ温度 T_j が上昇し温度保護回路が動作し出力パワー素子が OFF します。その後チップ温度 T_j が低下すると回路は自動で復帰します。
なお、温度保護回路は絶対最大定格を超えた状態での動作となりますので、温度保護回路を使用したセット設計等は、絶対に避けてください。
- 10) 過電流保護回路
出力には電流能力に応じた過電流保護回路が内部に内蔵されているため、負荷ショート時には IC 破壊を防止しますが、この保護回路は突発的な事故による破壊防止に有効なもので、連続的な保護回路動作、過渡時でのご使用に対応するものではありません。また、電流能力については温度に対して負の特性を持っていますので熱設計時にはご注意ください。
- 11) アプリケーションにおいて V_{cc} と各端子電圧が逆になった場合、内部回路または素子を損傷する可能性があります。例えば、外付けコンデンサに電荷がチャージされた状態で、 V_{cc} が GND にショートされた場合など。出力端子のコンデンサは 1000 μ F 以下でご利用ください。また V_{cc} 直列に逆流防止のダイオードもしくは各端子と V_{cc} 間にバイパスのダイオードを挿入することを推奨します。

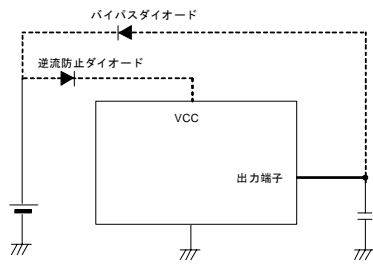


Fig.21 バイパスダイオード

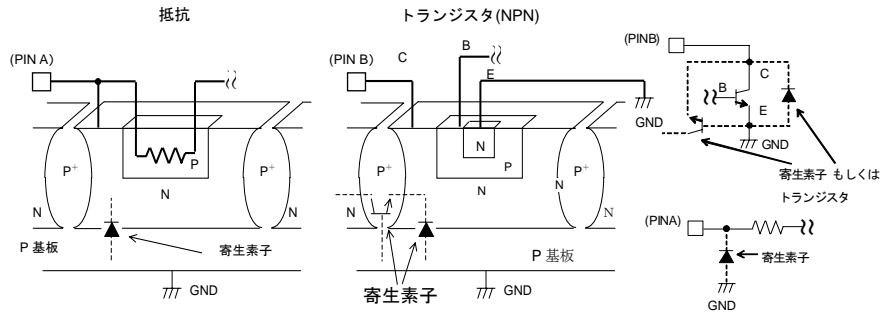


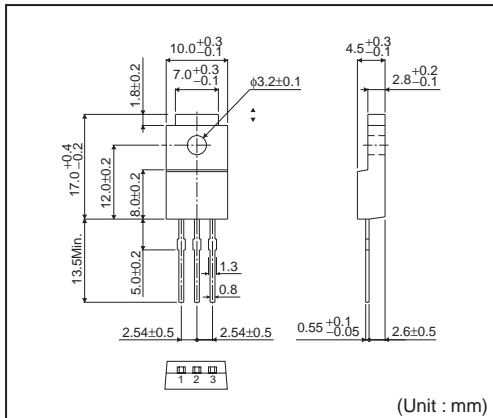
Fig.22 バイポーラ IC の簡易構造例

この文書の扱いについて

この文書の日本語版が、正式な仕様書です。この文書の翻訳版は、正式な仕様書を読むための参考として下さい。なお、相違が生じた場合は、正式な仕様書を優先してください。

●外形寸法図と包装・フォーミング仕様

TO220FP-3

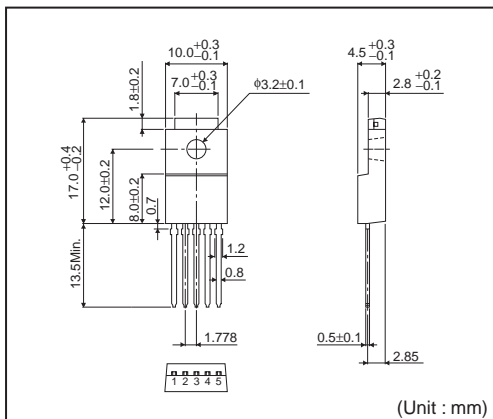


<包装仕様>

| | |
|------|---------------------|
| 包装形態 | コンテナチューブ |
| 包装数量 | 500pcs |
| 包装方向 | 1コンテナチューブ内での製品方向は一定 |

※ご発注の際は、包装数量の倍数でお願い致します。

TO220FP-5



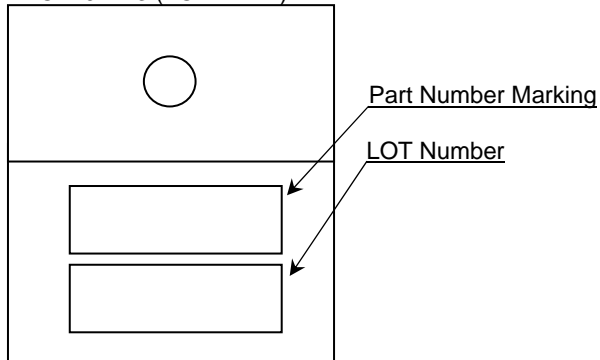
<包装仕様>

| | |
|------|---------------------|
| 包装形態 | コンテナチューブ |
| 包装数量 | 500pcs |
| 包装方向 | 1コンテナチューブ内での製品方向は一定 |

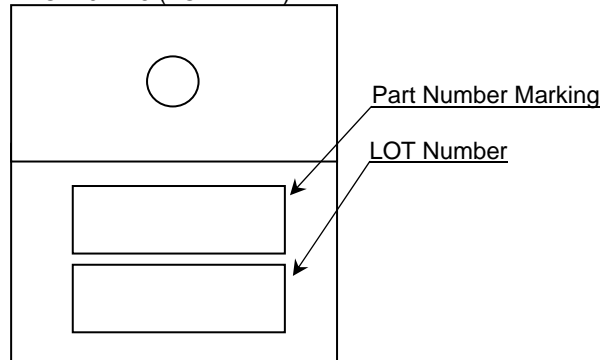
※ご発注の際は、包装数量の倍数でお願い致します。

●標印図

TO220FP-3 (TOP VIEW)



TO220FP-5 (TOP VIEW)



| Orderable Part Number | Package | Part Number Marking |
|-----------------------|-----------|---------------------|
| BA15JC5T | TO220FP-3 | BA15JC5 |
| BA18JC5T | | BA18JC5 |
| BA25JC5T | | BA25JC5 |
| BA30JC5T | | BA30JC5 |
| BA33JC5T | | BA33JC5 |
| BA50JC5T | | BA50JC5 |
| BA60JC5T | | BA60JC5 |
| BA63JC5T | | BA63JC5 |
| BA80JC5T | | BA80JC5 |
| BA90JC5T | | BA90JC5 |
| BAJ2JC5T | | BAJ2JC5 |
| BA00JC5WT | TO220FP-5 | 00JC5W |

●改訂履歴

| 日付 | Revision | 改訂内容 |
|-------------|----------|-------------|
| 26.Jun.2012 | 001 | New Release |

ご注意

ローム製品取扱い上の注意事項

1. 本製品は一般的な電子機器（AV 機器、OA 機器、通信機器、家電製品、アミューズメント機器等）への使用を意図して設計・製造されております。従いまして、極めて高度な信頼性が要求され、その故障や誤動作が人の生命、身体への危険若しくは損害、又はその他の重大な損害の発生に関わるような機器又は装置（医療機器^(Note 1)、輸送機器、交通機器、航空宇宙機器、原子力制御装置、燃料制御、カーアクセサリを含む車載機器、各種安全装置等）（以下「特定用途」という）への本製品のご使用を検討される際は事前にローム営業窓口までご相談くださいますようお願い致します。ロームの文書による事前の承諾を得ることなく、特定用途に本製品を使用したことによりお客様又は第三者に生じた損害等に関し、ロームは一切その責任を負いません。

(Note 1) 特定用途となる医療機器分類

| 日本 | USA | EU | 中国 |
|-----------|-----------|------------|----|
| CLASS III | CLASS III | CLASS II b | Ⅲ類 |
| CLASS IV | | CLASS III | |

2. 半導体製品は一定の確率で誤動作や故障が生じる場合があります。万が一、かかる誤動作や故障が生じた場合であっても、本製品の不具合により、人の生命、身体、財産への危険又は損害が生じないように、お客様の責任において次の例に示すようなフェールセーフ設計など安全対策をお願い致します。
 - ①保護回路及び保護装置を設けてシステムとしての安全性を確保する。
 - ②冗長回路等を設けて単一故障では危険が生じないようにシステムとしての安全を確保する。
3. 本製品は、一般的な電子機器に標準的な用途で使用されることを意図して設計・製造されており、下記に例示するような特殊環境での使用を配慮した設計はなされておられません。従いまして、下記のような特殊環境での本製品のご使用に関し、ロームは一切その責任を負いません。本製品を下記のような特殊環境でご使用される際は、お客様におかれまして十分に性能、信頼性等をご確認ください。
 - ①水・油・薬液・有機溶剤等の液体中でのご使用
 - ②直射日光・屋外暴露、塵埃中でのご使用
 - ③潮風、Cl₂、H₂S、NH₃、SO₂、NO₂等の腐食性ガスの多い場所でのご使用
 - ④静電気や電磁波の強い環境でのご使用
 - ⑤発熱部品に近接した取付け及び当製品に近接してビニール配線等、可燃物を配置する場合。
 - ⑥本製品を樹脂等で封止、コーティングしてのご使用。
 - ⑦はんだ付けの後に洗浄を行わない場合(無洗浄タイプのフラックスを使用された場合も、残渣の洗浄は確実にを行うことをお勧め致します)、又ははんだ付け後のフラックス洗浄に水又は水溶性洗浄剤をご使用の場合。
 - ⑧本製品が結露するような場所でのご使用。
4. 本製品は耐放射線設計はなされておられません。
5. 本製品単体品の評価では予測できない症状・事態を確認するためにも、本製品のご使用にあたってはお客様製品に実装された状態での評価及び確認をお願い致します。
6. パルス等の過渡的な負荷（短時間での大きな負荷）が加わる場合は、お客様製品に本製品を実装した状態で必ずその評価及び確認の実施をお願い致します。また、定常時での負荷条件において定格電力以上の負荷を印加されますと、本製品の性能又は信頼性が損なわれるおそれがあるため必ず定格電力以下でご使用ください。
7. 許容損失(Pd)は周囲温度(Ta)に合わせてディレーティングしてください。また、密閉された環境下でご使用の場合は、必ず温度測定を行い、ディレーティングカーブ範囲内であることをご確認ください。
8. 使用温度は納入仕様書に記載の温度範囲内であることをご確認ください。
9. 本資料の記載内容を逸脱して本製品をご使用されたことによって生じた不具合、故障及び事故に関し、ロームは一切その責任を負いません。

実装及び基板設計上の注意事項

1. ハロゲン系（塩素系、臭素系等）の活性度の高いフラックスを使用する場合、フラックスの残渣により本製品の性能又は信頼性への影響が考えられますので、事前にお客様にてご確認ください。
2. はんだ付けはリフローはんだを原則とさせていただきます。なお、フロー方法でのご使用につきましては別途ロームまでお問い合わせください。
詳細な実装及び基板設計上の注意事項につきましては別途、ロームの実装仕様書をご確認ください。

応用回路、外付け回路等に関する注意事項

1. 本製品の外付け回路定数を変更してご使用になる際は静特性のみならず、過渡特性も含め外付け部品及び本製品のバラツキ等を考慮して十分なマージンをみて決定してください。
2. 本資料に記載された応用回路例やその定数などの情報は、本製品の標準的な動作や使い方を説明するためのもので、実際に使用する機器での動作を保証するものではありません。従いまして、お客様の機器の設計において、回路やその定数及びこれらに関連する情報を使用する場合には、外部諸条件を考慮し、お客様の判断と責任において行ってください。これらの使用に起因しお客様又は第三者に生じた損害に関し、ロームは一切その責任を負いません。

静電気に対する注意事項

本製品は静電気に対して敏感な製品であり、静電放電等により破壊することがあります。取り扱い時や工程での実装時、保管時において静電気対策を実施の上、絶対最大定格以上の過電圧等が印加されないようにご使用ください。特に乾燥環境下では静電気が発生しやすくなるため、十分な静電対策を実施ください。(人体及び設備のアース、帯電物からの隔離、イオナイザの設置、摩擦防止、温湿度管理、はんだごてのこて先のアース等)

保管・運搬上の注意事項

1. 本製品を下記の環境又は条件で保管されますと性能劣化やはんだ付け性等の性能に影響を与えるおそれがありますのでこのような環境及び条件での保管は避けてください。
 - ①潮風、Cl₂、H₂S、NH₃、SO₂、NO₂等の腐食性ガスの多い場所での保管
 - ②推奨温度、湿度以外での保管
 - ③直射日光や結露する場所での保管
 - ④強い静電気が発生している場所での保管
2. ロームの推奨保管条件下におきましても、推奨保管期限を経過した製品は、はんだ付け性に影響を与える可能性があります。推奨保管期限を経過した製品は、はんだ付け性を確認した上でご使用頂くことを推奨します。
3. 本製品の運搬、保管の際は梱包箱を正しい向き（梱包箱に表示されている天面方向）で取り扱ってください。天面方向が遵守されずに梱包箱を落下させた場合、製品端子に過度なストレスが印加され、端子曲がり等の不具合が発生する危険があります。
4. 防湿梱包を開封した後は、規定時間内にご使用ください。規定時間を経過した場合はベーク処置を行った上でご使用ください。

製品ラベルに関する注意事項

本製品に貼付されている製品ラベルにQRコードが印字されていますが、QRコードはロームの社内管理のみを目的としたものです。

製品廃棄上の注意事項

本製品を廃棄する際は、専門の産業廃棄物処理業者にて、適切な処置をしてください。

外国為替及び外国貿易法に関する注意事項

本製品は外国為替及び外国貿易法に定める規制貨物等に該当するおそれがありますので輸出する場合には、ロームにお問い合わせください。

知的財産権に関する注意事項

1. 本資料に記載された本製品に関する応用回路例、情報及び諸データは、あくまでも一例を示すものであり、これらに関する第三者の知的財産権及びその他の権利について権利侵害がないことを保証するものではありません。従いまして、上記第三者の知的財産権侵害の責任、及び本製品の使用により発生するその他の責任に関し、ロームは一切その責任を負いません。
2. ロームは、本製品又は本資料に記載された情報について、ローム若しくは第三者が所有又は管理している知的財産権その他の権利の実施又は利用を、明示的にも黙示的にも、お客様に許諾するものではありません。

その他の注意事項

1. 本資料の全部又は一部をロームの文書による事前の承諾を得ることなく転載又は複製することを固くお断り致します。
2. 本製品をロームの文書による事前の承諾を得ることなく、分解、改造、改変、複製等しないでください。
3. 本製品又は本資料に記載された技術情報を、大量破壊兵器の開発等の目的、軍事利用、あるいはその他軍事情報目的で使用しないでください。
4. 本資料に記載されている社名及び製品名等の固有名詞は、ローム、ローム関係会社若しくは第三者の商標又は登録商標です。

一般的な注意事項

1. 本製品をご使用になる前に、本資料をよく読み、その内容を十分に理解されるようお願い致します。本資料に記載される注意事項に反して本製品をご使用されたことによって生じた不具合、故障及び事故に関し、ロームは一切その責任を負いませんのでご注意願います。
2. 本資料に記載の内容は、本資料発行時点のものであり、予告なく変更することがあります。本製品のご購入及びご使用に際しては、事前にローム営業窓口で最新の情報をご確認ください。
3. ロームは本資料に記載されている情報は誤りがないことを保証するものではありません。万が一、本資料に記載された情報の誤りによりお客様又は第三者に損害が生じた場合においても、ロームは一切その責任を負いません。