

500mA 可変出力 / 固定出力 LDO レギュレータ



BDxxGA5WEFJ

●概要

BDxxGA5WEFJ は、出力電流 0.5A を供給可能なレギュレータです。出力精度は±1%となっております。外付け抵抗を使用して、1.5V~13.0V まで任意の出力電圧を設定することができる可変タイプと、1.5V/1.8V/2.5V/3.0V/3.3V/5V/6V/7V/8V/9V/10V/12V の固定出力タイプがあります。パッケージは放熱性に優れた HTSOP-J8 を採用しております。デジタル家電などでの幅広いアプリケーションへの使用が可能です。本機種は出力短絡などによる IC 破壊を防止する過電流保護回路、シャットダウン時に回路電流を 0μA とする ON/OFF スイッチ、IC を過負荷状態などによる熱破壊から防ぐ温度保護回路を内蔵しております。また、セラミックコンデンサ対応で、セットの小型化、高寿命化に貢献します。

●特長

- 高精度基準電圧回路内蔵(±1%)
- 過電流保護回路を内蔵(OCP)
- 温度保護回路を内蔵(TSD)
- シャットダウンスイッチ付

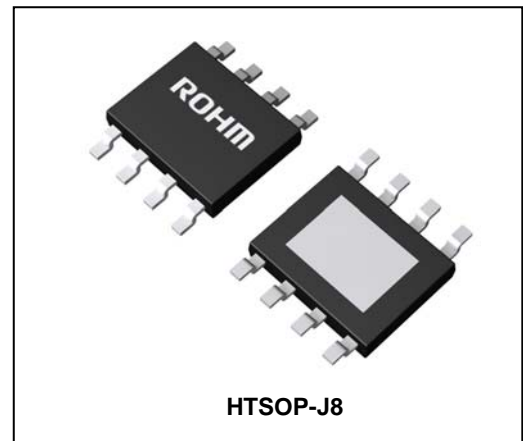
●重要特性

- 入力電源電圧範囲: 4.5V~14.0V
- 出力電圧設定範囲(可変タイプ): 1.5V~13.0V
- 出力電圧(固定タイプ): 1.5V/1.8V/2.5V/3.0V/3.3V/5.0V
/6.0V/7.0V/8.0V/9.0V/10V/12V
- 最大出力電流: 0.5A(Max.)
- シャットダウン時回路電流: 0μA(Typ.)
- 動作温度範囲: -25°C~+85°C

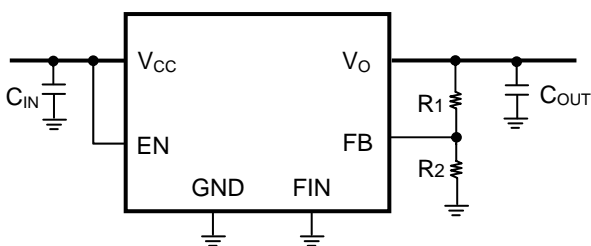
●パッケージ

HTSOP-J8

(Typ.) (Typ.) (Max.)
4.90mm x 6.00mm x 1.00mm

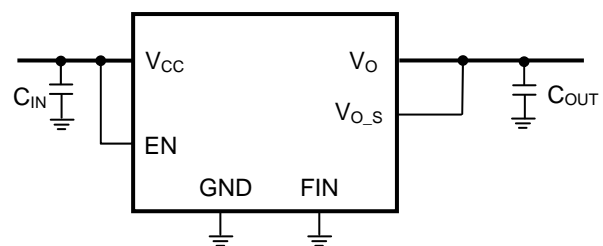


●基本アプリケーション回路



C_{IN}, C_{OUT} : Ceramic Capacitor

可変出力タイプ



C_{IN}, C_{OUT} : Ceramic Capacitor

固定出力タイプ

●発注形名情報

B D x x G A 5 W E F J - E 2						
ローム 形名	出力電圧	耐圧	出力電流	シャットダウン スイッチ "W":スイッチ有	パッケージ EFJ :HTSOP-J8	包装、フォーミング仕様 E2: リール状エンボステーピング
	00: 可変 15: 1.5V 18: 1.8V 25: 2.5V 30: 3.0V 33: 3.3V 50: 5.0V 60: 6.0V 70: 7.0V 80: 8.0V 90: 9.0V J0: 10.0V J2: 12.0V	G:15V	A5:0.5A			

●ブロック図

BD00GA5WEFJ(可変出力タイプ)

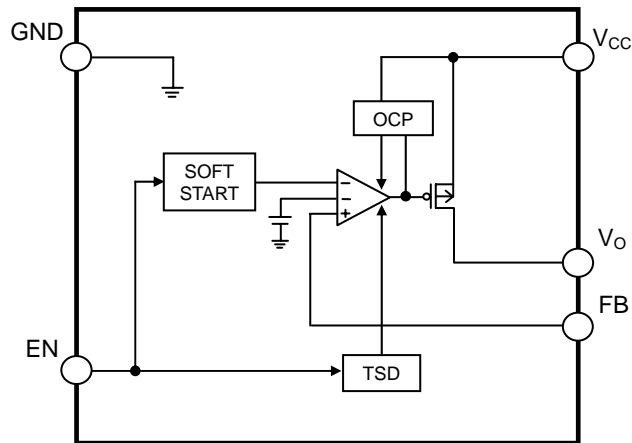
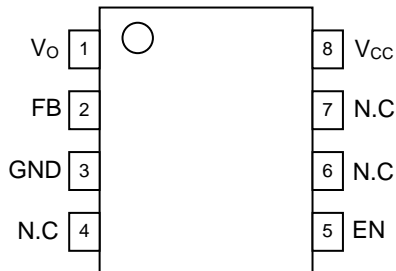


Fig.1 ブロック図 (可変出力タイプ)

●端子配置図



●端子説明

Pin No.	Pin name	Pin Function
1	V _O	出力端子
2	FB	フィードバック端子
3	GND	GND 端子
4	N.C	ノンコネクション(OPEN もしくは GND に接続してください)
5	EN	イネイブル端子
6	N.C	ノンコネクション(OPEN もしくは GND に接続してください)
7	N.C	ノンコネクション(OPEN もしくは GND に接続してください)
8	V _{CC}	入力端子
裏面	FIN	サブストレート(GND に接続してください)

※N.C(Non Connection)ピンは IC チップ内部と電氣的にオープンとなっています。

●ブロック図

BDxxGA5WEFJ(固定出力タイプ)

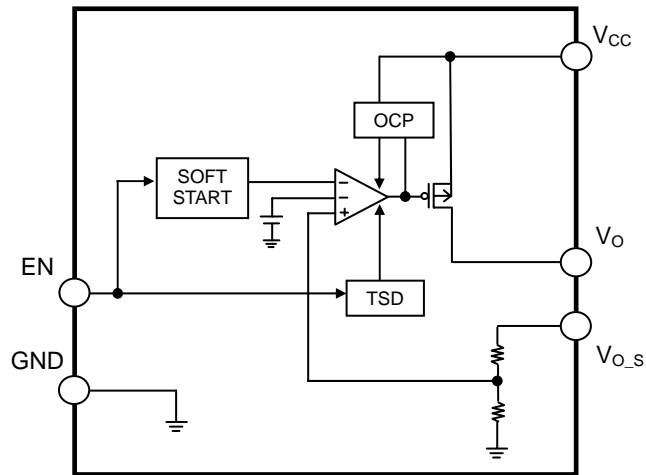
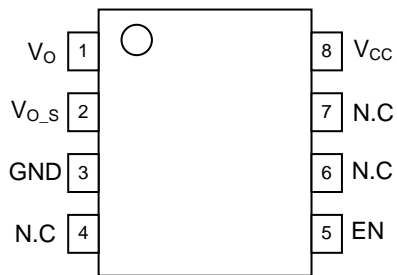


Fig.2 ブロック図 (固定出力タイプ)

●端子配置図



●端子説明

Pin No.	Pin name	Pin Function
1	V _o	出力端子
2	V _{o,s}	出力電圧検出端子(V _o に接続してください)
3	GND	GND 端子
4	N.C	ノンコネクション(OPEN もしくは GND に接続してください)
5	EN	イネイブル端子
6	N.C	ノンコネクション(OPEN もしくは GND に接続してください)
7	N.C	ノンコネクション(OPEN もしくは GND に接続してください)
8	V _{cc}	入力端子
裏面	FIN	サブストレート(GND に接続してください)

※N.C(Non Connection)ピンは IC チップ内部と電氣的にオープンとなっています。

●絶対最大定格(Ta=25°C)

Parameter		Symbol	Ratings	Unit
電源電圧		V _{CC}	15.0 * ¹	V
EN電圧		V _{EN}	15.0	V
許容損失	HTSOP-J8	Pd ^{*2}	2110 * ²	mW
動作温度範囲		Topr	-25~+85	°C
保存温度範囲		Tstg	-55~+150	°C
接合部温度		Tjmax	+150	°C

*1 ただし Pd を超えないこと。

*2 Ta≥25°Cの場合 (70mm×70mm×1.6mm ガラエポ基盤実装時) 2層基板 16.9mW/°Cで軽減。

●推奨動作範囲(Ta=25°C)

Parameter	Symbol	Ratings		Unit
		Min.	Max.	
入力電源電圧	V _{CC}	4.5	14.0	V
EN 電圧	V _{EN}	0.0	14.0	V
出力電圧設定範囲	V _O	1.5	13.0	V
出力電流	I _O	0.0	0.5	A

●電気的特性(特に指定のない限り Ta=25°C, EN=3V, V_{CC}=6V, R1=43kΩ, R2=8.2kΩ)

Parameter	Symbol	Limits			Unit	Conditions
		Min.	Typ.	Max.		
シャットダウン時回路電流	I _{SD}	-	0	5	μA	V _{EN} =0V, OFFモード時
バイアス電流	I _{CC}	-	600	900	μA	
入力安定度	Reg.I	-1	-	1	%	V _{CC} =(V _O +0.9V)→14.0V
出力安定度	Reg I _O	-1.5	-	1.5	%	I _O =0→0.5A
入出力電圧差1	V _{CO1}	-	0.24	0.36	V	V _{CC} =5V, I _O =200mA
入出力電圧差2	V _{CO2}	-	0.36	0.54	V	V _{CC} =5V, I _O =300mA
入出力電圧差3	V _{CO3}	-	0.48	0.72	V	V _{CC} =5V, I _O =400mA
入出力電圧差4	V _{CO4}	-	0.60	0.90	V	V _{CC} =5V, I _O =500mA
出力基準電圧(可変出力タイプ)	V _{FB}	0.792	0.800	0.808	V	I _O =0A
出力電圧精度(固定出力タイプ)	V _O	V _O ×0.99	V _O	V _O ×1.01	V	I _O =0A
EN Low電圧	V _{EN} (Low)	0	-	0.8	V	
EN High電圧	V _{EN} (High)	2.4	-	14.0	V	
ENバイアス電流	I _{EN}	1	3	9	μA	

●特性データ(参考データ)

(特に指定のない限り、 $T_a=25^{\circ}\text{C}$, $V_{EN}=3\text{V}$, $V_{CC}=6\text{V}$, $R_1=43\text{k}\Omega$, $R_2=8.2\text{k}\Omega$)

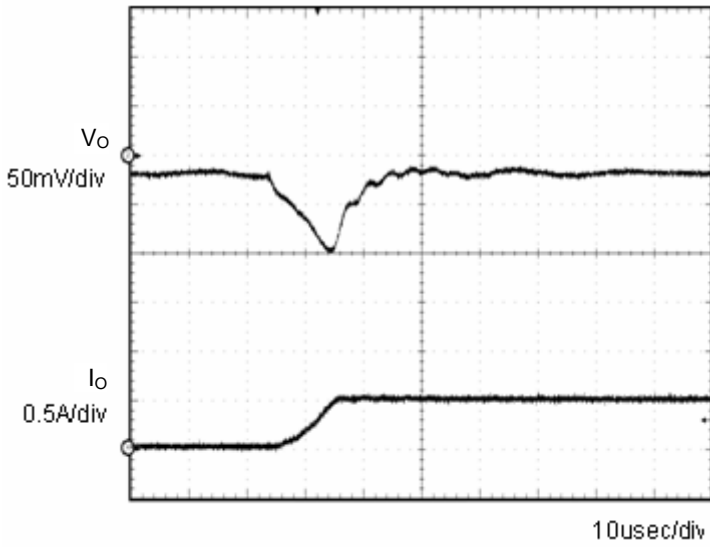


Fig.3
Transient Response
(0→0.5A)
 $C_o=1\mu\text{F}$

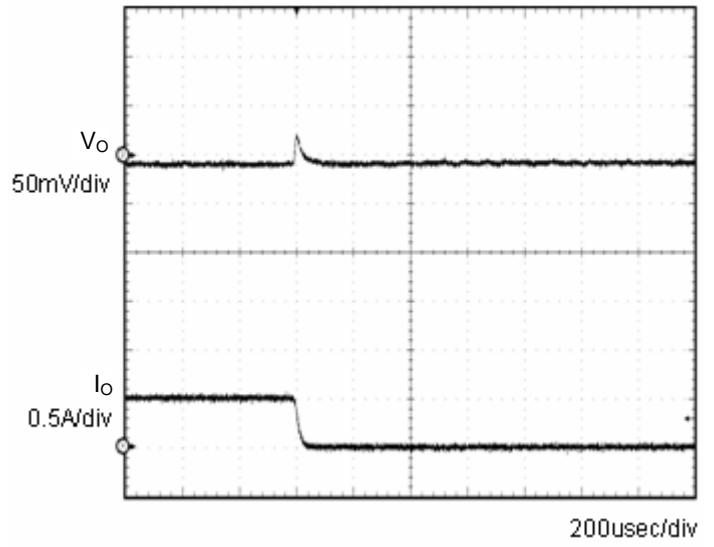


Fig.4
Transient Response
(0.5→0A)
 $C_o=1\mu\text{F}$

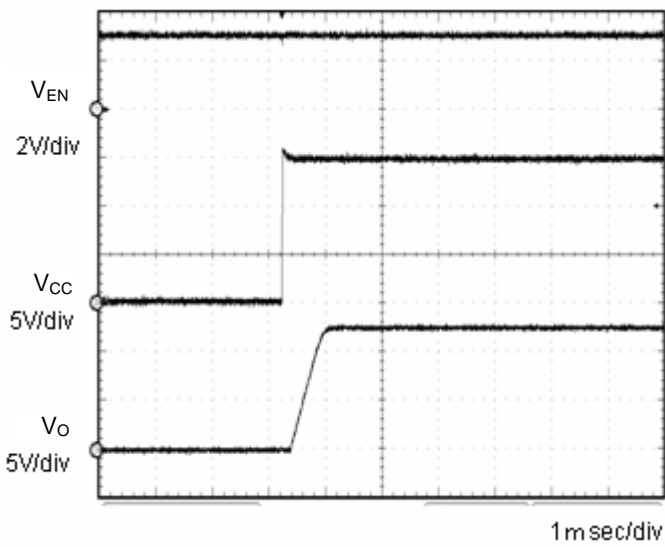


Fig.5
Input sequence 1
 $C_o=1\mu\text{F}$

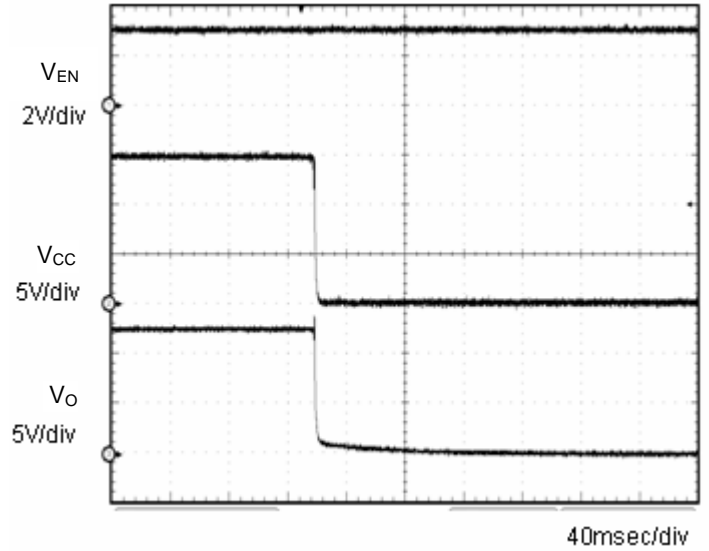


Fig.6
OFF sequence 1
 $C_o=1\mu\text{F}$

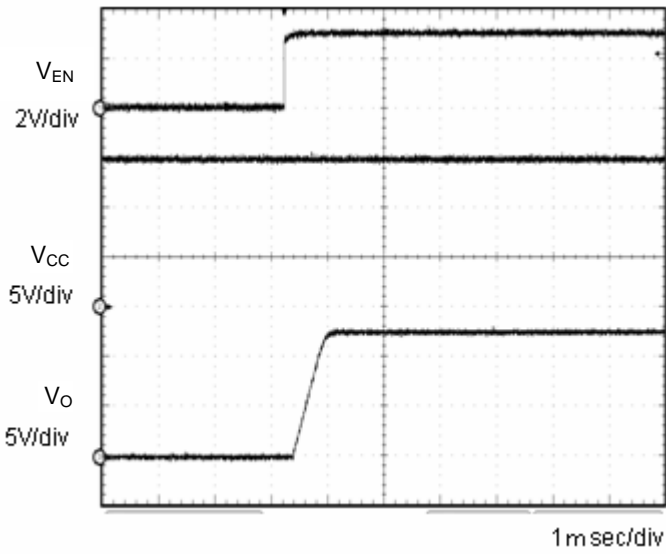


Fig.7
Input sequence 2
 $C_o=1\mu F$

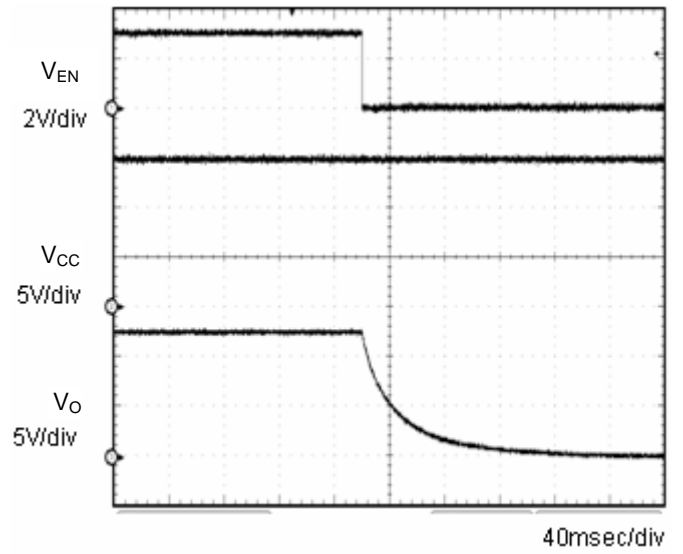


Fig.8
OFF sequence 2
 $C_o=1\mu F$

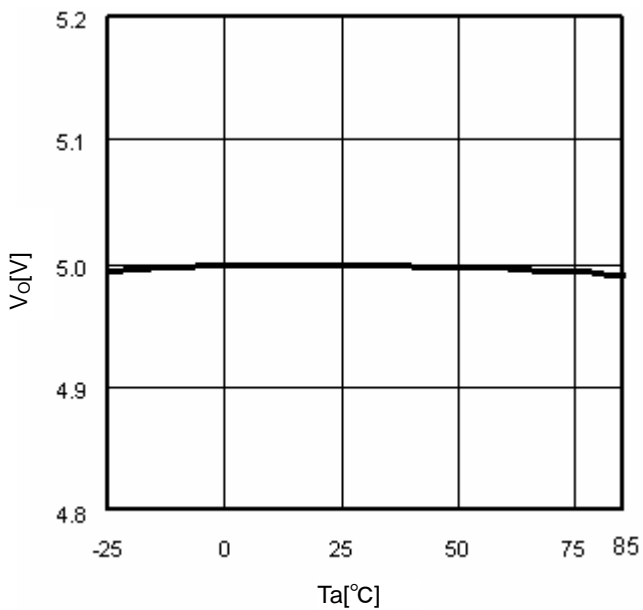


Fig.9
 $T_a-V_O (I_O=0mA)$

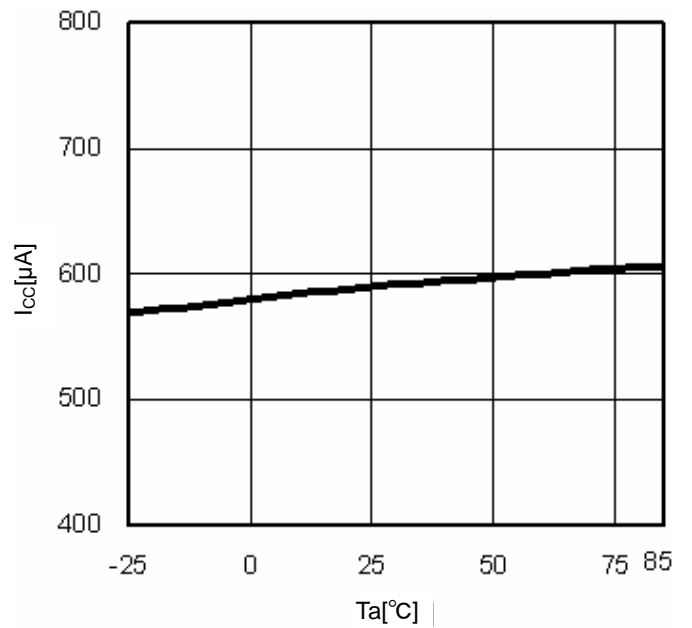


Fig.10
 T_a-I_{CC}

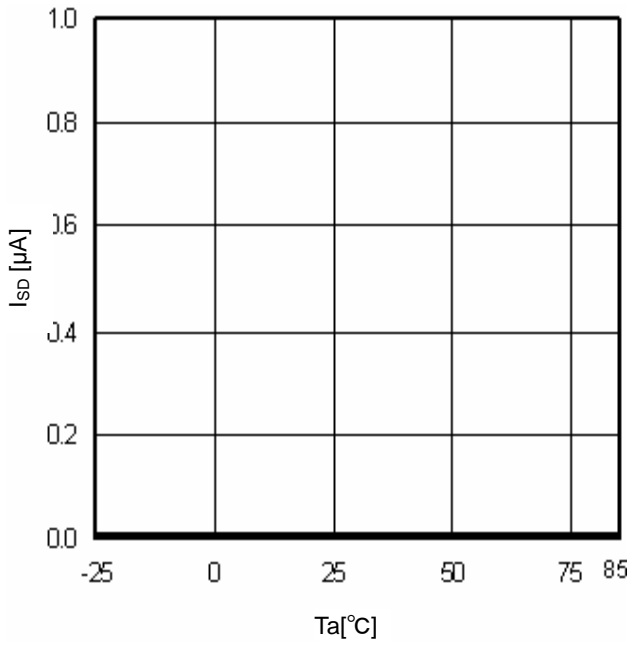


Fig.11
 T_a - I_{SP}
($V_{EN}=0V$)

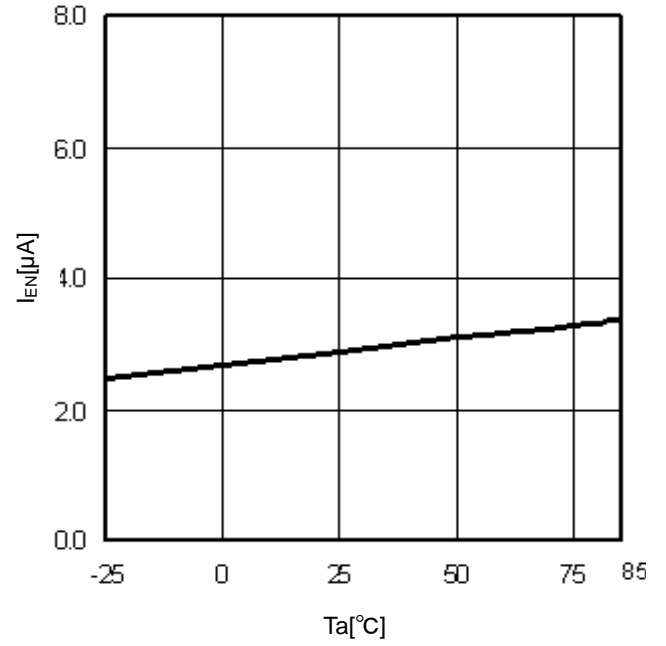


Fig.12
 T_a - I_{EN}

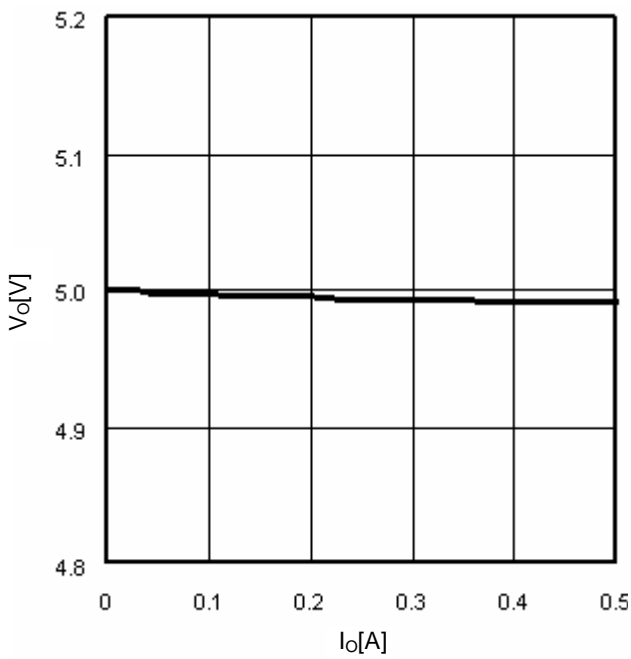


Fig.13
 I_o - V_o

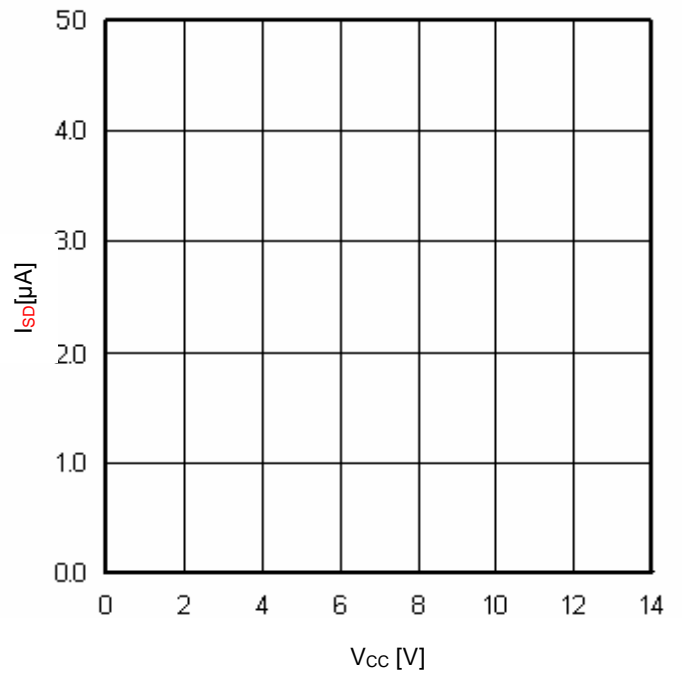


Fig.14
 V_{CC} - I_{SP}
($V_{EN}=0V$)

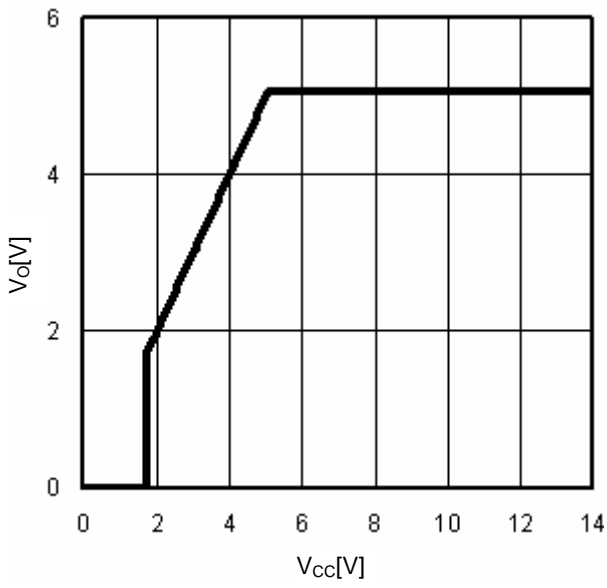


Fig.15
 $V_{cc}-V_o$ ($I_o=0mA$)

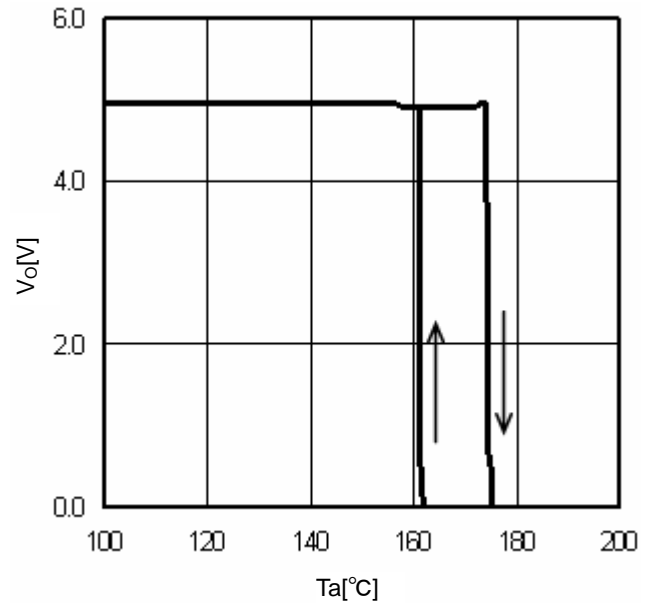


Fig.16
TSD ($I_o=0mA$)

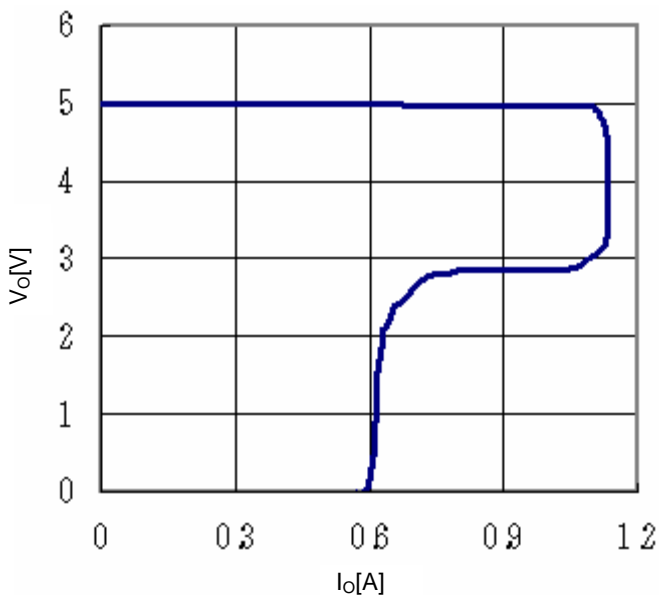


Fig.17
OCP

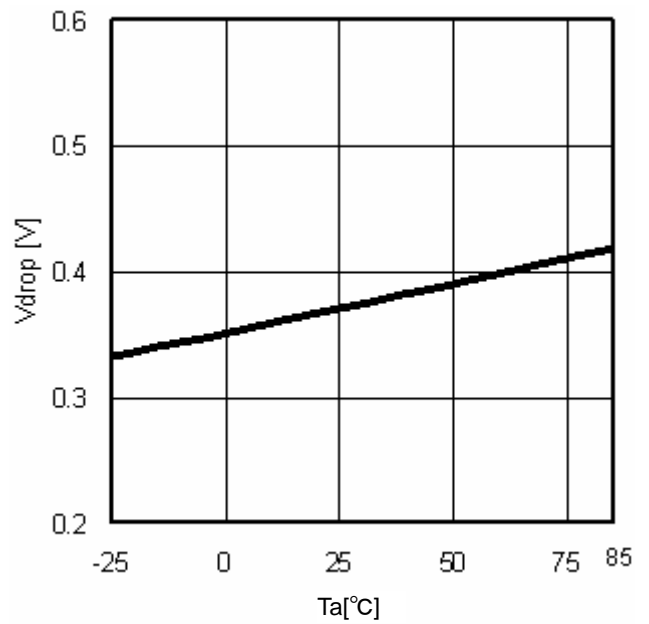


Fig.18
Minimum dropout Voltage1
($V_{cc}=5V, I_o=-0.5A$)

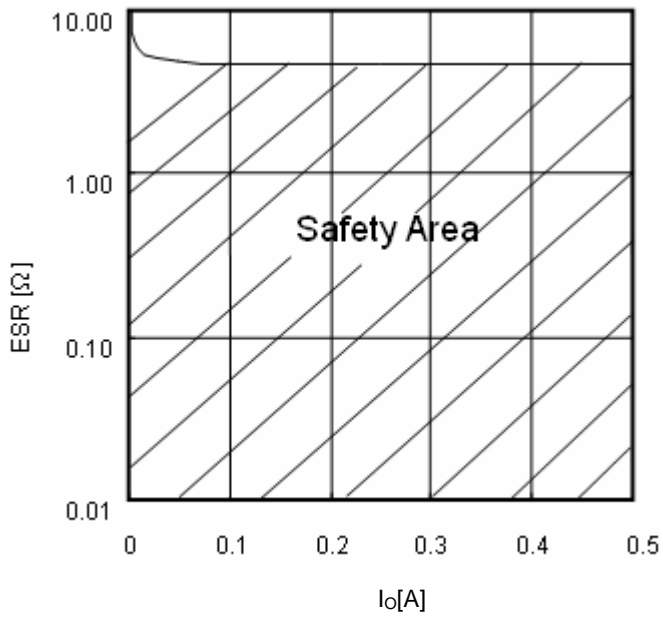


Fig.19
ESR condencer

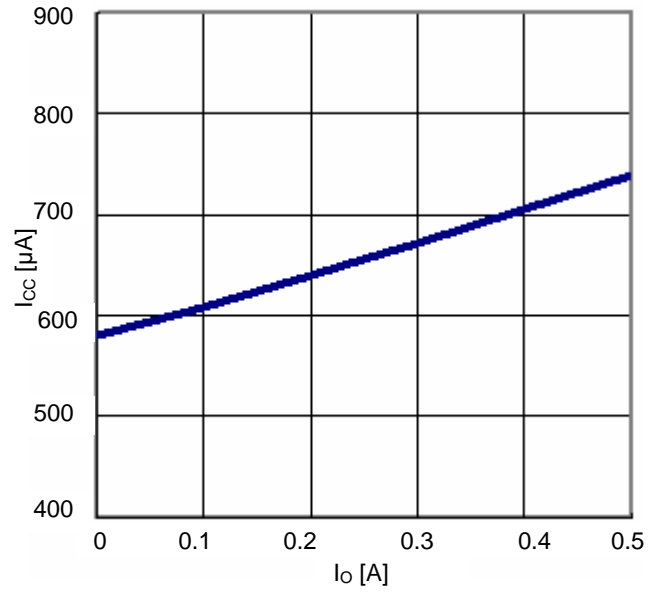


Fig.20
 I_o - I_{cc}

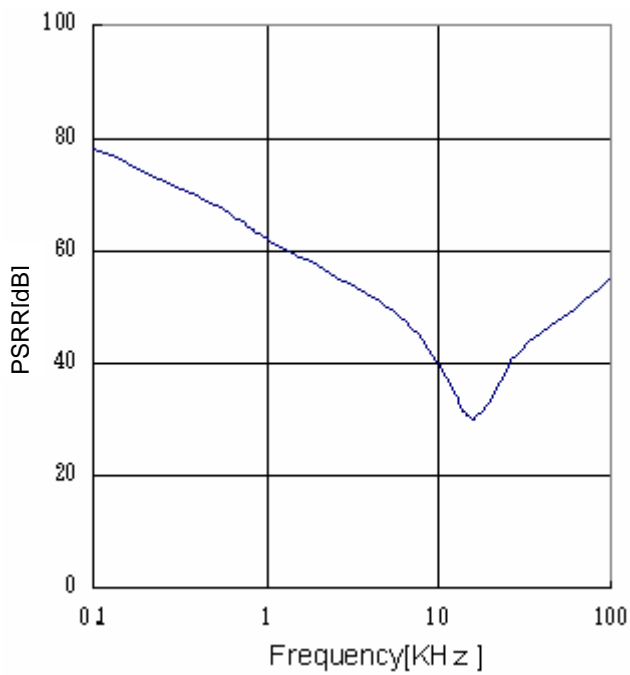


Fig.21
PSRR ($I_o=0mA$)

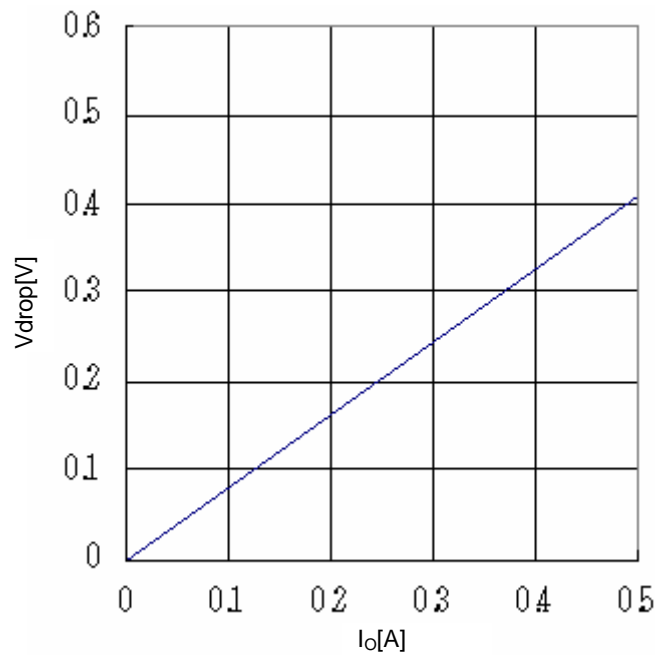


Fig.22
Minimum dropout Voltage 2
($V_{cc}=4.5V$, $T_a=25^\circ C$)

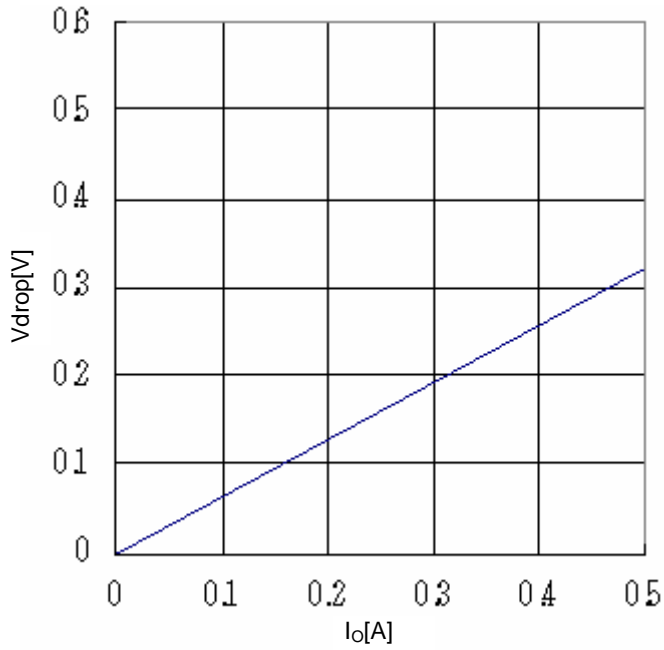


Fig.23
Minimum dropout Voltage 3
($V_{CC}=6V$, $T_a=25^\circ C$)

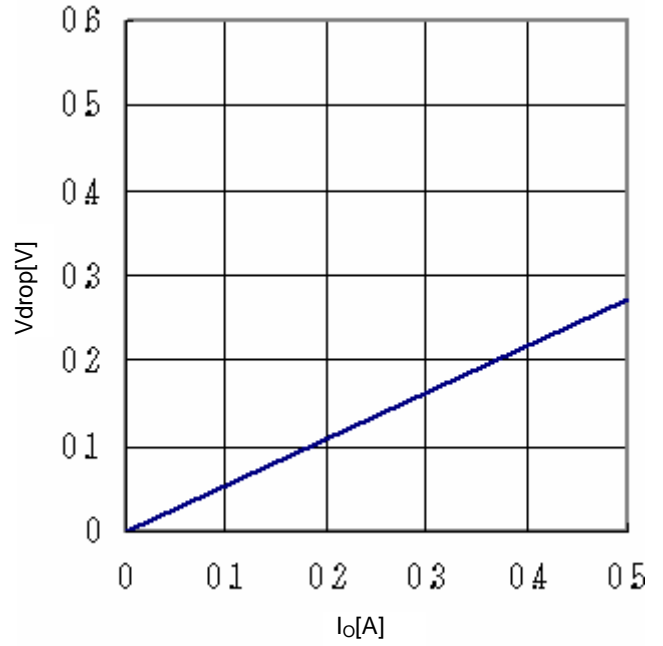


Fig.24
Minimum dropout Voltage 4
($V_{CC}=8V$, $T_a=25^\circ C$)

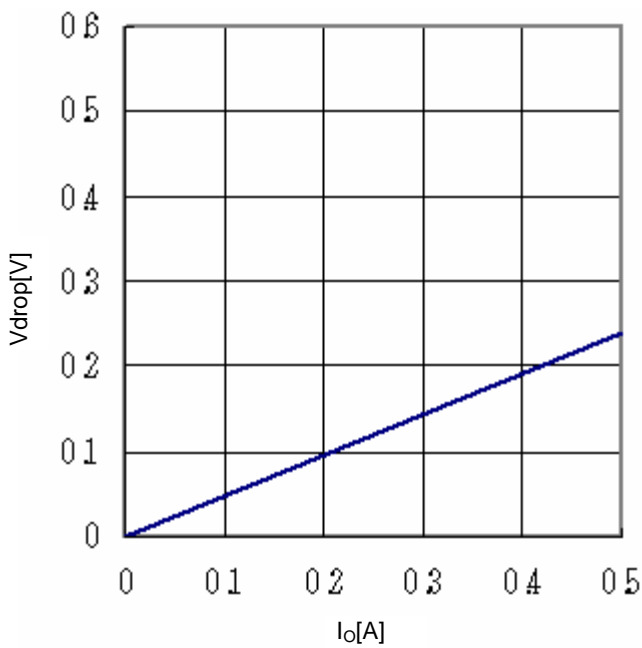


Fig.25
Minimum dropout Voltage 5
($V_{CC}=10V$, $T_a=25^\circ C$)

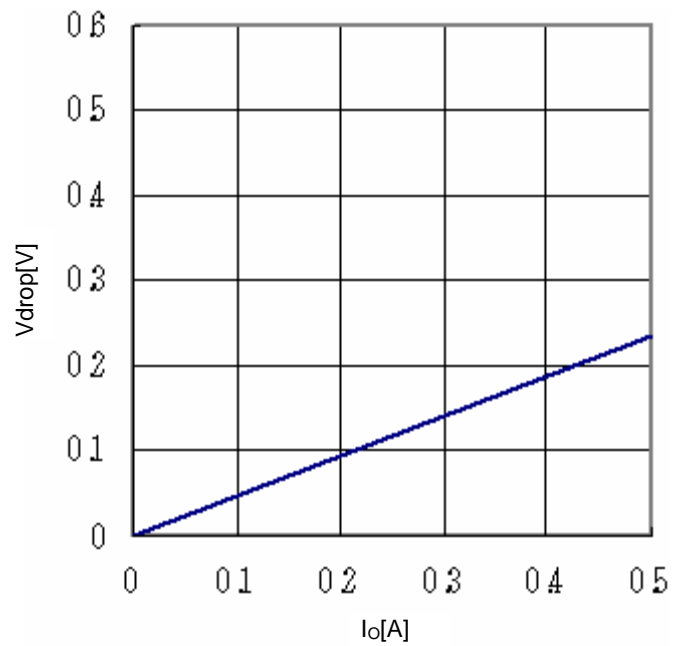
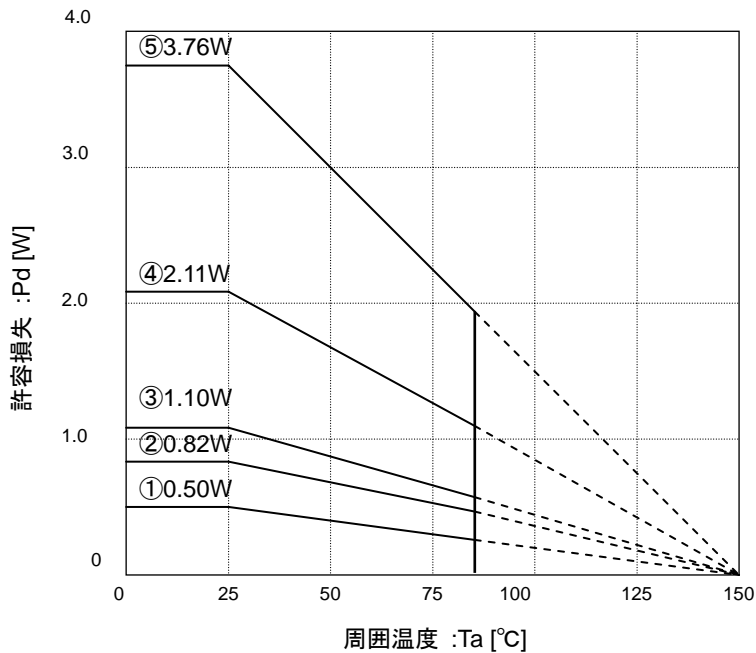


Fig.26
Minimum dropout Voltage 6
($V_{CC}=12V$, $T_a=25^\circ C$)

●熱損失について

◎HTSOP-J8



測定状態：ローム基板実装、及び IC 単体

基板サイズ: 70mm × 70mm × 1.6mm

(基板にサーマルビア有り)

・基板とパッケージ裏面露出放熱板部分とを半田にて接続

① IC 単体

 $\theta_{j-a}=249.5^{\circ}\text{C/W}$

② 1層基板 (銅箔:0mm × 0mm)

 $\theta_{j-a}=153.2^{\circ}\text{C/W}$

③ 2層基板 (銅箔:15mm × 15mm)

 $\theta_{j-a}=113.6^{\circ}\text{C/W}$

④ 2層基板 (銅箔:70mm × 70mm)

 $\theta_{j-a}=59.2^{\circ}\text{C/W}$

⑤ 4層基板 (銅箔:70mm × 70mm)

 $\theta_{j-a}=33.3^{\circ}\text{C/W}$

熱設計において、次の条件内で動作させてください。

(下記温度は保証温度ですので、必ずマージン等を考慮してください。)

1. 周囲温度 Ta が 85°C以下であること。
2. チップジャンクション温度 Tj が 150°C以下であること。

チップジャンクション温度 Tj は以下の通りで考えることができます。

周囲温度 Ta から求める場合

$$T_j = T_a + \theta_{j-a} \times W$$

<参考値>

 θ_{j-a} : HTSOP-J8 153.2°C/W 1層基板(銅箔: 0mm × 0mm)

113.6°C/W 2層基板(銅箔: 15mm × 15mm)

59.2°C/W 2層基板(銅箔: 70mm × 70mm)

33.3°C/W 4層基板(銅箔: 70mm × 70mm)

基板サイズ: 70mm × 70mm × 1.6mm (基板にサーマルビア有り)

BDxxGA5WEFJにて発生する熱損失の大半は出力 Pch FET で発生します。V_{CC} - V_O間の電圧と出力電流の積により損失する電力が決定します。ご使用する V_{CC} と V_Oの電圧、出力電流の条件を確認し、熱軽減特性に照らし合わせてご確認願います。また、BDxxGA5WEFJ はパワーPKG を採用しているため基板条件により、大きく熱軽減特性が変化します。使用する基板サイズを考慮して設計してください。

$$\text{消費電力[W]} = \{ \text{入力電圧}(V_{CC}) - \text{出力電圧}(V_O) \} \times I_O (\text{Ave})$$

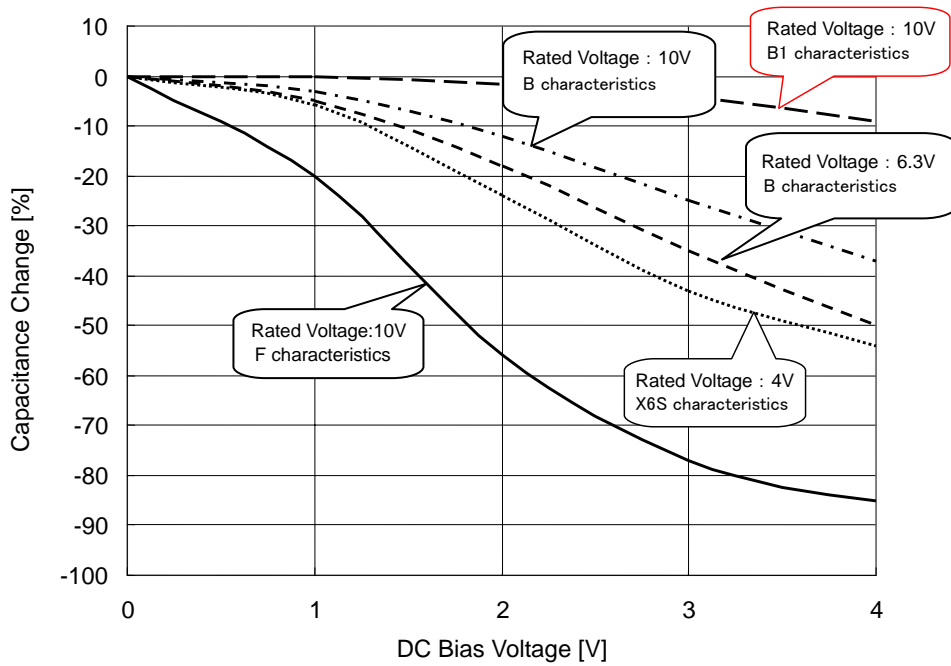
例) V_{CC}=5.0V, V_O=3.3V, I_O(Ave) = 0.1A 時

$$\text{消費電力[W]} = \{ 5.0\text{V} - 3.3\text{V} \} \times 0.1\text{A}$$

$$= 0.17[\text{W}]$$

●入力コンデンサについて

入力端子と GND 間、出力端子と GND 間のなるべくピンに近い位置にコンデンサを入れることを推奨いたします。入力端子と GND 間のコンデンサは電源インピーダンスが増加したときや引き回しが長い場合に有効となります。また、出力端子と GND 間の出力コンデンサは容量が大きいほど、安定度が増し出力負荷変動での特性も向上しますが、実装状態での確認をお願いいたします。また、セラミックコンデンサは一般的にばらつき・温度特性・直流バイアス特性があり、さらには使用条件により容量値が経時的に減少します。詳細のデータについては使用するメーカーに問い合わせの上、セラミックコンデンサを選定していただくことをお勧めします。

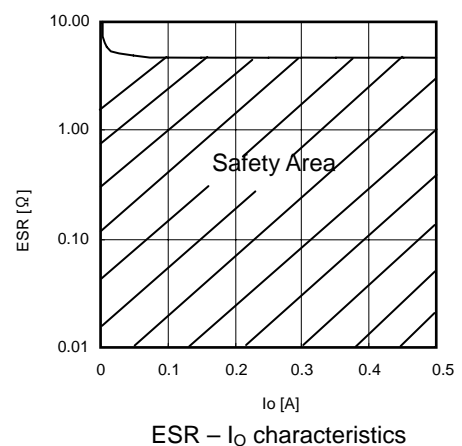


セラコン容量値—DC バイアス特性 (特性例)

●出力コンデンサの等価直列抵抗(ESR)について

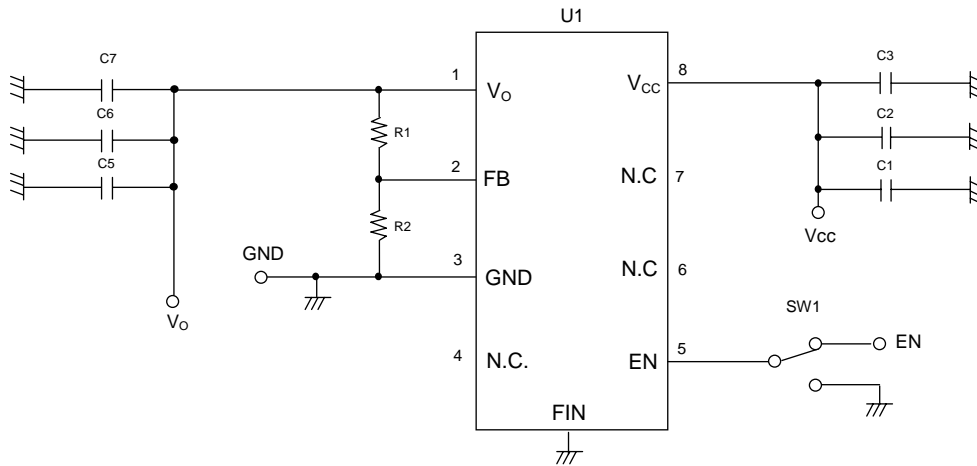
V_O - GND 間には発振止めのコンデンサを付加してください。コンデンサには一般的に ESR(Equivalent Series Resistance)があります。この ESR が、ある一定領域において本 IC は安定動作します。安定領域に関しては右記の I_O -ESR 特性データを参照してください。この参考データは出力に 1.0 μ F のセラミックコンデンサと抵抗を直列に組み合わせて測定しています。一般的にセラミックコンデンサ、タンタルコンデンサ、電解コンデンサ等の ESR はそれぞれ違うため、使用されるコンデンサの ESR を確認し、右記グラフより安定領域内の範囲でのご使用をお願いします。

ただし、測定方法の関係上、右記の特性は厳密には同容量の電解コンデンサ等の特性とは完全等価ではないので注意してください。また、基板の配線インピーダンスや入力電源インピーダンス、負荷のインピーダンスによっても変化する為、ご使用になる実アプリケーション上での十分な確認をお願い致します。



ESR - I_O characteristics

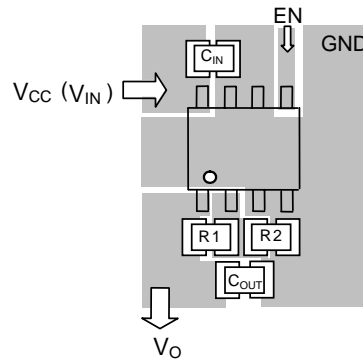
●Evaluation Board Circuit



●Evaluation Board Parts List

Designation	Value	Part No.	Company	Designation	Value	Part No.	Company
R1	43kΩ	MCR01PZPZF4302	ROHM	C4	-	-	-
R2	8.2kΩ	MCR01PZPZF8201	ROHM	C5	1μF	CM105B105K16A	京セラ
R3	-	-	-	C6	-	-	-
R4	-	-	-	C7	-	-	-
R5	-	-	-	C8	-	-	-
R6	-	-	-	C9	-	-	-
C1	1μF	CM105B105K16A	京セラ	C10	-	-	-
C2	-	-	-	U1	-	BD00GA5WEFJ	ROHM
C3	-	-	-	U2	-	-	-

●基板レイアウトについて

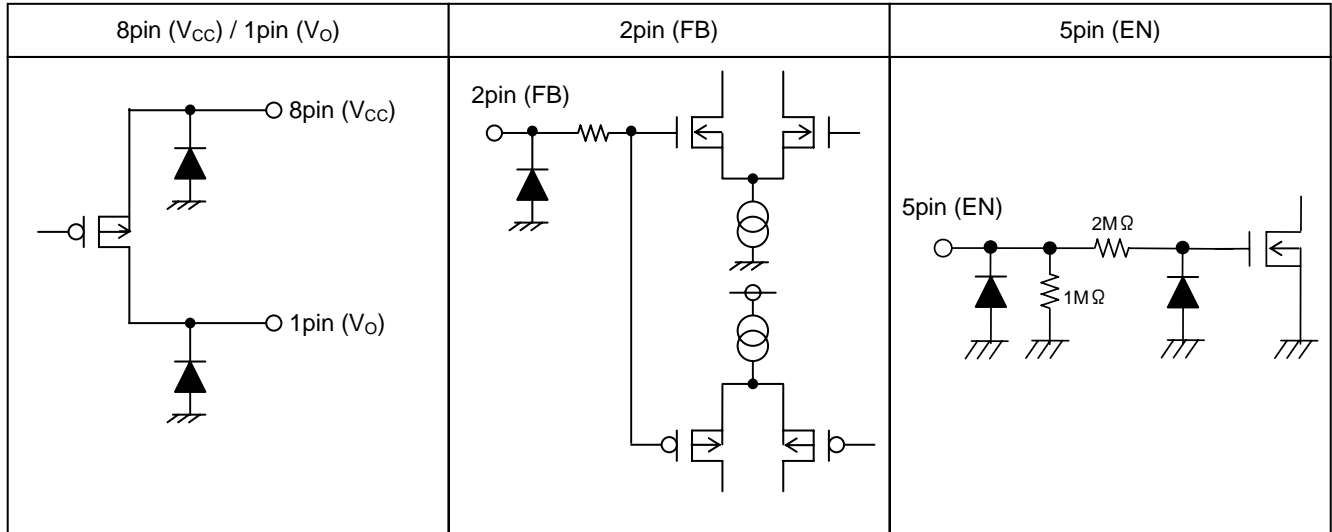


- ・ V_{CC} (V_{IN})の入力コンデンサ C_{IN}は出来る限り V_{CC}(V_{IN})端子の直近に配置し太い配線パターンを使用してください。また、出力コンデンサ C_{OUT}もできるだけ IC 端子直近に配置してください。内層 GND プレーンと接続する場合は複数のスルーホールを使用してください。
- ・ FB 端子はインピーダンスが比較的高い端子でノイズの影響を受けやすいのでこの端子の浮遊容量はできるだけ最小限に抑えて、配線の引き回しには十分に御注意ください。
- ・ GND パターン面積はできるだけ広くとり、放熱効率を上げられるようにレイアウトしてください。
- ・ 出力電圧設定について
可変タイプ(BD00GA5WEFJ)の出力電圧は FB 端子電圧 (0.800V typ.) と外付け抵抗 R1、R2 により設定できます。

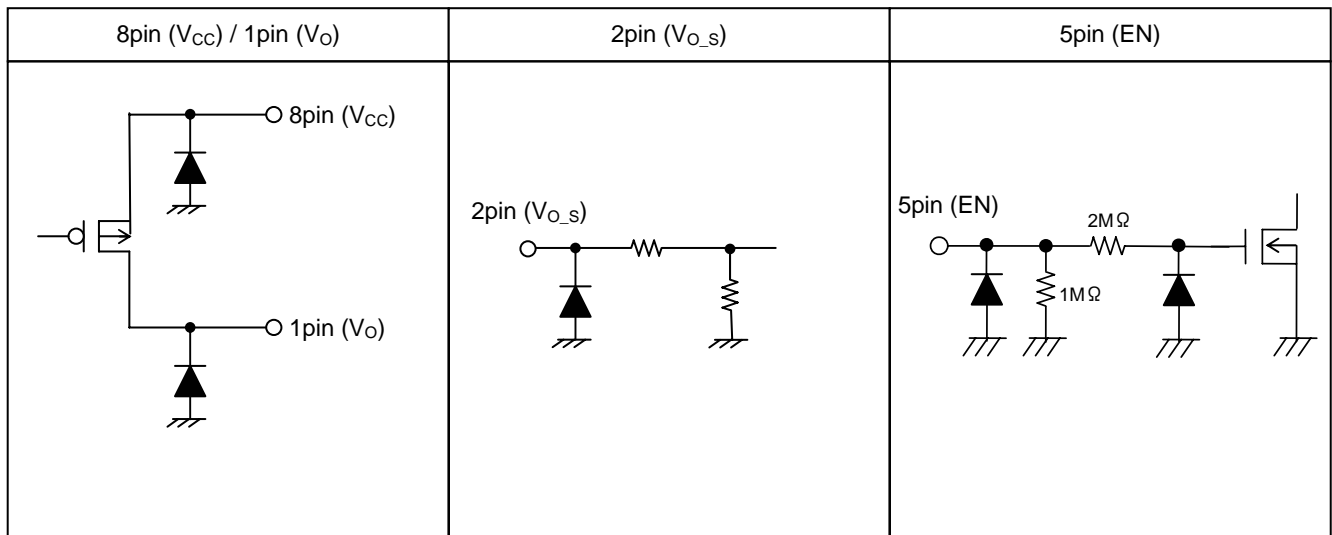
$$V_O = V_{FB} \times \frac{R_1 + R_2}{R_2}$$

(R1+R2=1k ~90kΩのご使用を推奨いたします。)

● 入出力等価回路図(可変出力タイプ)



● 入出力等価回路図(固定出力タイプ)



●使用上の注意

(1) 絶対最大定格について

印加電圧及び動作温度範囲などの絶対最大定格を超えた場合、破壊の可能性があります。破壊した場合、ショートモードもしくはオープンモードなど、特定できませんので絶対最大定格を超えるような特殊モードが想定される場合、ヒューズなど、物理的な安全対策を施すようお願い致します。

(2) 電源コネクタの逆接続について

電源コネクタの逆接続により IC が破壊する恐れがあります。逆接破壊保護用として外部に電源と IC の電源端子間、及びモータコイル間にダイオードを入れるなどの対策を施してください。

(3) 電源ラインについて

電源ラインには出力インピーダンスを下げるため、温度変化の少ない低 ESR のコンデンサを使用してください。入力に使用する電源の特性、基板の配線パターンに大きく依存するため、ご使用の温度、負荷範囲条件での十分な確認をお願いします。

(4) GND 電位について

GND 端子の電位はいかなる動作状態においても、最低電位になるようにしてください。

(5) 熱設計について

実際の使用状態での許容損失(Pd)を考え、十分マージンを持った熱設計を行ってください。

(6) 端子間ショートと誤装着について

プリント基板に取り付ける際、IC の向きや位置ずれに十分注意してください。誤って取り付けた場合、IC が破壊する恐れがあります。また出力間や出力と電源、GND 間に異物が入るなどしてショートした場合についても破壊の可能性があります。

(7) 強電界中での動作について

強電界中のご使用では、誤動作をする可能性がありますのでご注意ください。

(8) ASO

本 IC を使用する際には、出力 Tr が絶対最大定格及び ASO を超えないように設定してください。

(9) 熱遮断回路

本 IC は熱遮断回路(TSD 回路)を内蔵しています。チップ温度が下記の温度になると出力ゲートドライバを Low 状態にします。熱遮断回路は、あくまでも熱的暴走から IC を遮断することを目的とした回路であり、IC の保護及び保証を目的とはしておりません。よって、この回路を動作させて以降の連続使用及び動作を前提とした使用はしないでください。

	TSD ON 温度[°C] (typ.)	ヒステリシス温度[°C] (typ.)
BDxxGA5WEFJ	175	15

(10) セット基板での検査について

セット基板での検査時に、インピーダンスの低いピンにコンデンサを接続する場合は、IC にストレスがかかる恐れがあるので、1 工程ごとに必ず放電を行ってください。また静電気対策として、組み立て工程にはアースを施し、運搬や保存の際には十分ご注意ください。また、検査工程までの治具への接続時には、必ず電源を OFF にしてから接続し検査を行い、電源を OFF にしてから取りはずしてください。

(11) IC 端子入力について

本 IC はモノリシック IC であり、各素子間に素子分離のための P+アイソレーションと、P 基板を有しています。この P 層と各素子の N 層とで P-N 接合が形成され、各種の寄生素子が構成されます。

例えば下図のように抵抗とトランジスタが端子と接続されている場合、

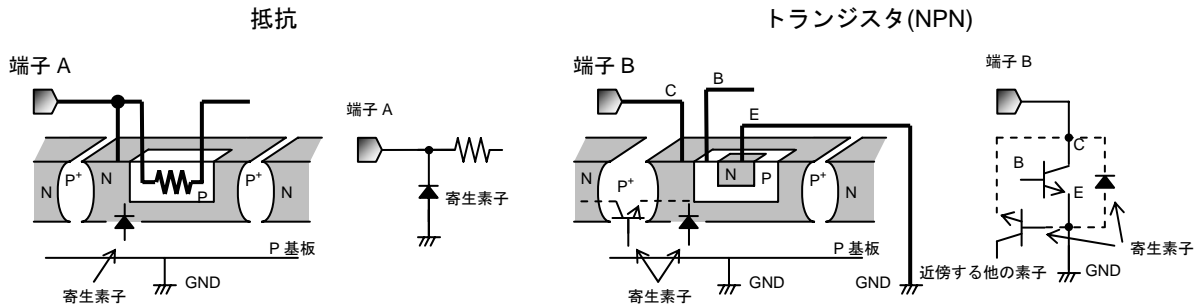
○抵抗では、 $GND > (\text{端子 A})$ の時、トランジスタ(NPN)では $GND > (\text{端子 B})$ の時、

P-N 接合が寄生ダイオードとして動作します。

○また、トランジスタ(NPN)では、 $GND > (\text{端子 B})$ の時、

前述の寄生ダイオードと近接する他の素子の N 層によって寄生の NPN トランジスタが動作します。

IC の構造上、寄生素子は電位関係によって必然的にできます。寄生素子が動作することにより、回路動作の干渉を引き起こし、誤動作、ひいては破壊の原因ともなり得ます。したがって、入力端子に GND (P 基板)より低い電圧を印加するなど、寄生素子が動作するような使い方をしないよう十分に注意してください。

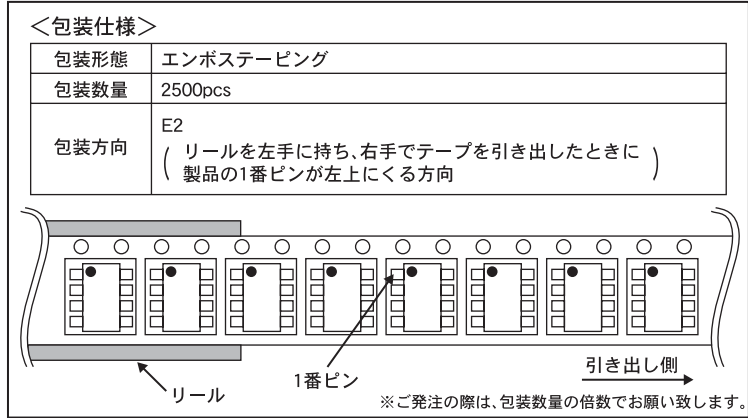
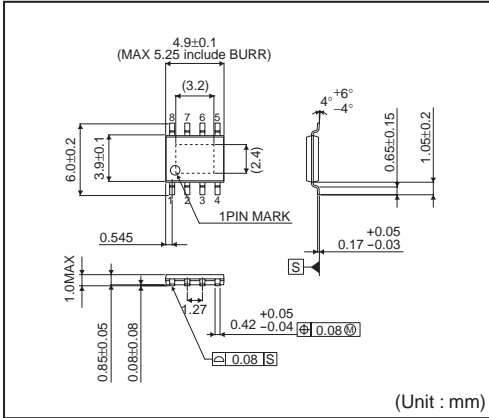


(12) アース配線パターンについて

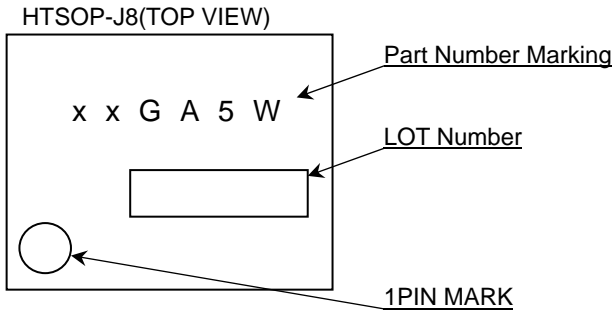
小信号 GND と大電流 GND がある場合、大電流 GND パターンと小信号 GND パターンは分離し、パターン配線の抵抗分と大電流による電圧変化が小信号 GND の電圧を変化させないように、セットの基準点で一点アースすることを推奨します。外付け部品の GND 配線パターンも変動しないように注意してください。

●外形寸法図と包装・フォーミング仕様

HTSOP-J8



●標印図



xx	機種名
00	BD00GA5WEFJ
15	BD15GA5WEFJ
18	BD18GA5WEFJ
25	BD25GA5WEFJ
30	BD30GA5WEFJ
33	BD33GA5WEFJ
50	BD50GA5WEFJ
60	BD60GA5WEFJ
70	BD70GA5WEFJ
80	BD80GA5WEFJ
90	BD90GA5WEFJ
J0	BDJ0GA5WEFJ
J2	BDJ2GA5WEFJ

●改訂記録

日付	Revision	改訂内容
2012.7.23	001	新規リリース
2013.2.7	002	電气的特性項目追加

ご注意

ローム製品取扱い上の注意事項

1. 本製品は一般的な電子機器（AV 機器、OA 機器、通信機器、家電製品、アミューズメント機器等）への使用を意図して設計・製造されております。従いまして、極めて高度な信頼性が要求され、その故障や誤動作が人の生命、身体への危険若しくは損害、又はその他の重大な損害の発生に関わるような機器又は装置（医療機器^(Note 1)、輸送機器、交通機器、航空宇宙機器、原子力制御装置、燃料制御、カーアクセサリを含む車載機器、各種安全装置等）（以下「特定用途」という）への本製品のご使用を検討される際は事前にローム営業窓口までご相談くださいますようお願い致します。ロームの文書による事前の承諾を得ることなく、特定用途に本製品を使用したことによりお客様又は第三者に生じた損害等に関し、ロームは一切その責任を負いません。

(Note 1) 特定用途となる医療機器分類

日本	USA	EU	中国
CLASS III	CLASS III	CLASS II b	Ⅲ類
CLASS IV		CLASS III	

2. 半導体製品は一定の確率で誤動作や故障が生じる場合があります。万が一、かかる誤動作や故障が生じた場合であっても、本製品の不具合により、人の生命、身体、財産への危険又は損害が生じないように、お客様の責任において次の例に示すようなフェールセーフ設計など安全対策をお願い致します。
 - ①保護回路及び保護装置を設けてシステムとしての安全性を確保する。
 - ②冗長回路等を設けて単一故障では危険が生じないようにシステムとしての安全を確保する。
3. 本製品は、一般的な電子機器に標準的な用途で使用されることを意図して設計・製造されており、下記に例示するような特殊環境での使用を配慮した設計はなされておられません。従いまして、下記のような特殊環境での本製品のご使用に関し、ロームは一切その責任を負いません。本製品を下記のような特殊環境でご使用される際は、お客様におかれまして十分に性能、信頼性等をご確認ください。
 - ①水・油・薬液・有機溶剤等の液体中でのご使用
 - ②直射日光・屋外暴露、塵埃中でのご使用
 - ③潮風、Cl₂、H₂S、NH₃、SO₂、NO₂等の腐食性ガスの多い場所でのご使用
 - ④静電気や電磁波の強い環境でのご使用
 - ⑤発熱部品に近接した取付け及び当製品に近接してビニール配線等、可燃物を配置する場合。
 - ⑥本製品を樹脂等で封止、コーティングしてのご使用。
 - ⑦はんだ付けの後に洗浄を行わない場合（無洗浄タイプのフラックスを使用された場合も、残渣の洗浄は確実にを行うことをお勧め致します）、又ははんだ付け後のフラックス洗浄に水又は水溶性洗浄剤をご使用の場合。
 - ⑧本製品が結露するような場所でのご使用。
4. 本製品は耐放射線設計はなされておられません。
5. 本製品単体品の評価では予測できない症状・事態を確認するためにも、本製品のご使用にあたってはお客様製品に実装された状態での評価及び確認をお願い致します。
6. パルス等の過渡的な負荷（短時間での大きな負荷）が加わる場合は、お客様製品に本製品を実装した状態で必ずその評価及び確認の実施をお願い致します。また、定常時での負荷条件において定格電力以上の負荷を印加されますと、本製品の性能又は信頼性が損なわれるおそれがあるため必ず定格電力以下でご使用ください。
7. 許容損失(Pd)は周囲温度(Ta)に合わせてディレーティングしてください。また、密閉された環境下でご使用の場合は、必ず温度測定を行い、ディレーティングカーブ範囲内であることをご確認ください。
8. 使用温度は納入仕様書に記載の温度範囲内であることをご確認ください。
9. 本資料の記載内容を逸脱して本製品をご使用されたことによって生じた不具合、故障及び事故に関し、ロームは一切その責任を負いません。

実装及び基板設計上の注意事項

1. ハロゲン系（塩素系、臭素系等）の活性度の高いフラックスを使用する場合、フラックスの残渣により本製品の性能又は信頼性への影響が考えられますので、事前にお客様にてご確認ください。
2. はんだ付けはリフローはんだを原則とさせていただきます。なお、フロー方法でのご使用につきましては別途ロームまでお問い合わせください。
詳細な実装及び基板設計上の注意事項につきましては別途、ロームの実装仕様書をご確認ください。

応用回路、外付け回路等に関する注意事項

1. 本製品の外付け回路定数を変更してご使用になる際は静特性のみならず、過渡特性も含め外付け部品及び本製品のバラツキ等を考慮して十分なマージンをみて決定してください。
2. 本資料に記載された応用回路例やその定数などの情報は、本製品の標準的な動作や使い方を説明するためのもので、実際に使用する機器での動作を保証するものではありません。従いまして、お客様の機器の設計において、回路やその定数及びこれらに関連する情報を使用する場合には、外部諸条件を考慮し、お客様の判断と責任において行ってください。これらの使用に起因しお客様又は第三者に生じた損害に関し、ロームは一切その責任を負いません。

静電気に対する注意事項

本製品は静電気に対して敏感な製品であり、静電放電等により破壊することがあります。取り扱い時や工程での実装時、保管時において静電気対策を実施の上、絶対最大定格以上の過電圧等が印加されないようにご使用ください。特に乾燥環境下では静電気が発生しやすくなるため、十分な静電対策を実施ください。(人体及び設備のアース、帯電物からの隔離、イオナイザの設置、摩擦防止、温湿度管理、はんだごてのこて先のアース等)

保管・運搬上の注意事項

1. 本製品を下記の環境又は条件で保管されますと性能劣化やはんだ付け性等の性能に影響を与えるおそれがありますのでこのような環境及び条件での保管は避けてください。
 - ①潮風、Cl₂、H₂S、NH₃、SO₂、NO₂等の腐食性ガスの多い場所での保管
 - ②推奨温度、湿度以外での保管
 - ③直射日光や結露する場所での保管
 - ④強い静電気が発生している場所での保管
2. ロームの推奨保管条件下におきましても、推奨保管期限を経過した製品は、はんだ付け性に影響を与える可能性があります。推奨保管期限を経過した製品は、はんだ付け性を確認した上でご使用頂くことを推奨します。
3. 本製品の運搬、保管の際は梱包箱を正しい向き（梱包箱に表示されている天面方向）で取り扱ってください。天面方向が遵守されずに梱包箱を落下させた場合、製品端子に過度なストレスが印加され、端子曲がり等の不具合が発生する危険があります。
4. 防湿梱包を開封した後は、規定時間内にご使用ください。規定時間を経過した場合はベーク処置を行った上でご使用ください。

製品ラベルに関する注意事項

本製品に貼付されている製品ラベルにQRコードが印字されていますが、QRコードはロームの社内管理のみを目的としたものです。

製品廃棄上の注意事項

本製品を廃棄する際は、専門の産業廃棄物処理業者にて、適切な処置をしてください。

外国為替及び外国貿易法に関する注意事項

本製品は外国為替及び外国貿易法に定める規制貨物等に該当するおそれがありますので輸出する場合には、ロームにお問い合わせください。

知的財産権に関する注意事項

1. 本資料に記載された本製品に関する応用回路例、情報及び諸データは、あくまでも一例を示すものであり、これらに関する第三者の知的財産権及びその他の権利について権利侵害がないことを保証するものではありません。従いまして、上記第三者の知的財産権侵害の責任、及び本製品の使用により発生するその他の責任に関し、ロームは一切その責任を負いません。
2. ロームは、本製品又は本資料に記載された情報について、ローム若しくは第三者が所有又は管理している知的財産権その他の権利の実施又は利用を、明示的にも黙示的にも、お客様に許諾するものではありません。

その他の注意事項

1. 本資料の全部又は一部をロームの文書による事前の承諾を得ることなく転載又は複製することを固くお断り致します。
2. 本製品をロームの文書による事前の承諾を得ることなく、分解、改造、改変、複製等しないでください。
3. 本製品又は本資料に記載された技術情報を、大量破壊兵器の開発等の目的、軍事利用、あるいはその他軍用用途目的で使用しないでください。
4. 本資料に記載されている社名及び製品名等の固有名詞は、ローム、ローム関係会社若しくは第三者の商標又は登録商標です。

一般的な注意事項

1. 本製品をご使用になる前に、本資料をよく読み、その内容を十分に理解されるようお願い致します。本資料に記載される注意事項に反して本製品をご使用されたことによって生じた不具合、故障及び事故に関し、ロームは一切その責任を負いませんのでご注意願います。
2. 本資料に記載の内容は、本資料発行時点のものであり、予告なく変更することがあります。本製品のご購入及びご使用に際しては、事前にローム営業窓口で最新の情報をご確認ください。
3. ロームは本資料に記載されている情報は誤りがないことを保証するものではありません。万が一、本資料に記載された情報の誤りによりお客様又は第三者に損害が生じた場合においても、ロームは一切その責任を負いません。