

ポータブル機器用 CMOS LDO レギュレータシリーズ



汎用型パッケージ

Full CMOS LDO レギュレータ

BUxxTD3WG シリーズ

●概要

BUxxTD3WG シリーズは、汎用型パッケージ SSOP5(2.9mm×2.8mm×1.25mm)に搭載した 200mA 出力の高性能 FULLCMOS レギュレータです。回路電流 35uA と低消費でありながらノイズ特性、負荷応答特性に優れ、ロジック IC 用電源、RF 用電源、カメラモジュール用電源など様々な用途のアプリケーションに最適です。

●特長

- 高精度出力電圧
- 低消費電流
- 小型セラミックコンデンサ対応(Cin=Co=0.47uF)
- 出力ディスチャージ回路内蔵
- 高リップルリジェクション
- 出力電圧 ON/OFF 制御
- 過電流保護回路、過熱保護回路内蔵
- パッケージ SSOP5 は JEDEC 規格 SOT-23-5 と同等品

●重要特性

- 出力電圧: 1.0V to 3.4V
- 出力電圧精度: ±1.0% (±25mV)
- 低消費電流: 35µA
- 動作温度範囲: -40°C to +85°C

●用途

バッテリー駆動のポータブル機器等。

●パッケージ

SSOP5: 2.90mm x 2.80mm x 1.25mm



●アプリケーション回路

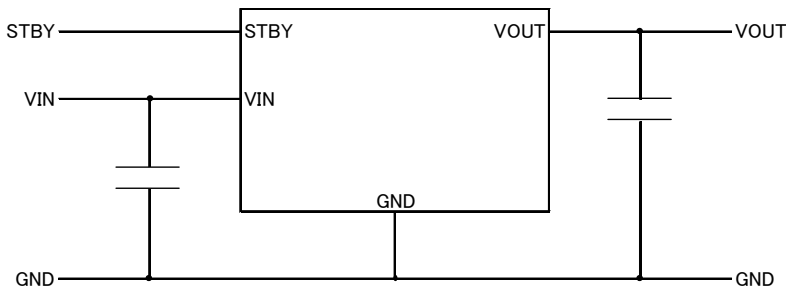
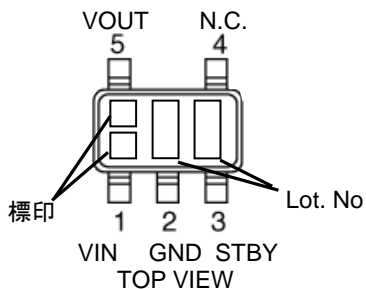


Fig.1 アプリケーション回路

○製品構造:シリコンモノリシック集積回路 ○耐放射線設計はしてありません

●端子配置図
SSOP5



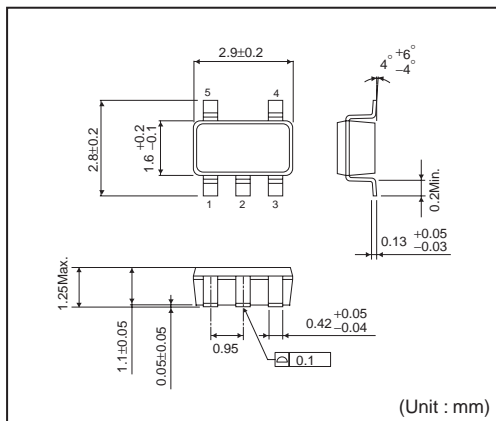
●端子説明

SSOP5		
PIN No.	Symbol	Function
1	VIN	入力電圧
2	GND	接地
3	STBY	出力電圧 ON/OFF 制御 (High:ON, Low:OFF)
4	N.C.	未接続端子
5	VOUT	出力電圧

● 発注情報

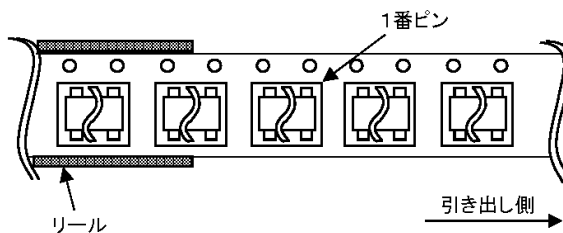
B		U		x		x		T		D		3		W		G		-		x		T		R	
Part Number	出力電圧 10 : 1.0V ↓ 34 : 3.4V		ラインアップ 最大出力電流 : 200mA				ディスチャージ 機能有り		パッケージ G : SSOP5		ハロゲンフリー G : 対応 Blank : 未対応		テーピング仕様 エンボステーピング TR : 一番ピン右上												

SSOP5



<包装形態、包装数量、包装方向>

包装形態	エンボステーピング
包装数量	3000pcs
包装方向	TR (リールを左手に持ち、右手でテープを引き出したときに、製品の1番ピンが右上にくる方向。)



●ラインアップ

標印	F0	L6	F1	M0	L5	F2	F3	F4	F5
電圧値	1.0V	1.1V	1.2V	1.25V	1.3V	1.5V	1.8V	1.85V	1.9V
機種名	BU10	BU11	BU12	BU1C	BU13	BU15	BU18	BU1J	BU19

F6	F7	F8	F9	G0	G1	G2	G3	G4
2.0V	2.1V	2.5V	2.6V	2.7V	2.8V	2.85V	2.9V	3.0V
BU20	BU21	BU25	BU26	BU27	BU28	BU2J	BU29	BU30

G5	G6	G7	G8
3.1V	3.2V	3.3V	3.4V
BU31	BU32	BU33	BU34

●絶対最大定格 (Ta=25°C)

項目	記号	定格	単位
最大印加電源電圧	VMAX	-0.3 ~ +6.5	V
許容損失	Pd	540(*1)	mW
最大ジャンクション温度	TjMAX	+125	°C
動作温度範囲	Topr	-40 ~ +85	°C
保存温度範囲	Tstg	-55 ~ +125	°C

(*1) PCB (70mm×70mm、厚さ 1.6mm ガラスエポキシ) 基板実装時。

Ta=25°C以上で使用する場合は、5.4mW/°Cで軽減。

●動作範囲 (ただし Pd を超えないこと)

項目	記号	範囲	単位
電源電圧	VIN	1.7~6.0	V
最大出力電流	IMAX	200	mA

●動作条件

項目	記号	最小	標準	最大	単位	条件
入力コンデンサ	Cin	0.22(*2)	0.47	-	μF	セラミックコンデンサ推奨
出力コンデンサ	Co	0.22(*2)	0.47	-	μF	セラミックコンデンサ推奨

(*2) コンデンサの容量は温度特性、DC バイアス特性、経時変化、等を考慮して最小値を下回らないように設定してください。

●電気的特性

(特に指定のない限り Ta=25°C, VIN=VOUT+1.0V(*3), STBY=VIN, Cin=0.47μF, Co=0.47μF)

項目	記号	規格値			単位	条件	
		最小	標準	最大			
【レギュレータ】							
出力電圧	VOUT	VOUT × 0.99	VOUT	VOUT × 1.01	V	IOUT=10μA, VOUT ≥ 2.5V	
		VOUT-25mV		VOUT+25mV		IOUT=10μA, VOUT < 2.5V	
回路電流	IIN	-	35	60	μA	IOUT=0mA	
回路電流 (STBY 時)	ISTBY	-	-	1.0	μA	STBY=0V	
リップル除去率	RR	45	70	-	dB	VRR=-20dBv, fRR=1kHz, IOUT=10mA	
入出力電圧差	VSAT	-	800	1100	mV	1.0V ≤ VOUT < 1.2V (IOUT=200mA)	
		-	600	900	mV	1.2V ≤ VOUT < 1.5V (IOUT=200mA)	
		-	440	700	mV	1.5V ≤ VOUT < 1.8V (IOUT=200mA)	
		-	380	600	mV	1.8V ≤ VOUT < 2.5V (IOUT=200mA)	
		-	280	540	mV	2.5V ≤ VOUT ≤ 2.6V (IOUT=200mA)	
		-	260	500	mV	2.7V ≤ VOUT ≤ 2.85V (IOUT=200mA)	
		-	240	460	mV	2.9V ≤ VOUT ≤ 3.1V (IOUT=200mA)	
		-	220	420	mV	3.2V ≤ VOUT ≤ 3.4V (IOUT=200mA)	
ラインレギュレーション	VDL	-	2	20	mV	VIN=VOUT+1.0V to 5.5V (*4), IOUT=10μA	
ロードレギュレーション	VDLO	-	10	80	mV	IOUT=0.01mA to 100mA	
【過電流保護】							
過電流保護検出電流	ILMAX	220	400	700	mA	Vo=VOUT*0.95	
出力短絡電流	ISHORT	20	70	150	mA	Vo=0V	
【スタンバイ】							
出力デイスチャージ抵抗	RDSC	20	50	80	Ω	VIN=4.0V, STBY=0V, VOUT=4.0V	
スタンバイプルダウン電流	ISTB	0.1	0.6	2.0	μA	STBY=1.5V	
スタンバイ制御	ON	VSTBH	1.2	-	6.0	V	
	OFF	VSTBL	-0.3	-	0.3	V	

耐放射線設計はしていません。

(*3) VOUT ≤ 1.5V は VIN=2.5V

(*4) VOUT ≤ 1.5V は VIN=2.5V to 3.6V

●ブロック図

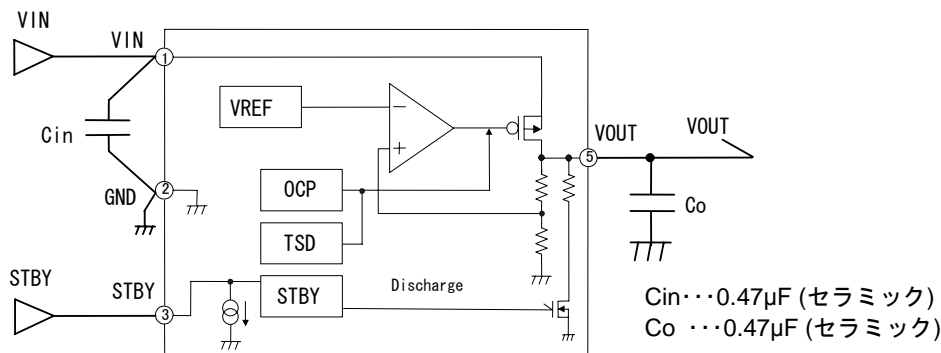


Fig.2 ブロック図

●参考データ BU18TD3WG (特に指定のない場合、 $T_a=25^\circ\text{C}$)

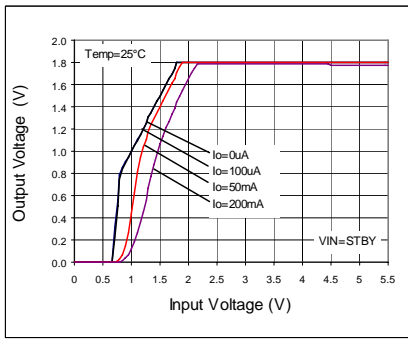


Fig 3. Output Voltage

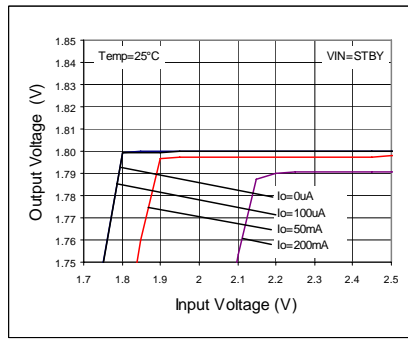


Fig 4. Line Regulation

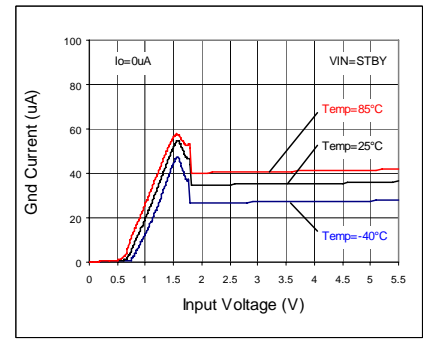


Fig 5. Circuit Current IGND

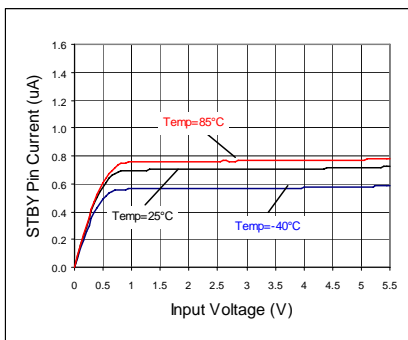


Fig 6. VSTBY - ISTBY

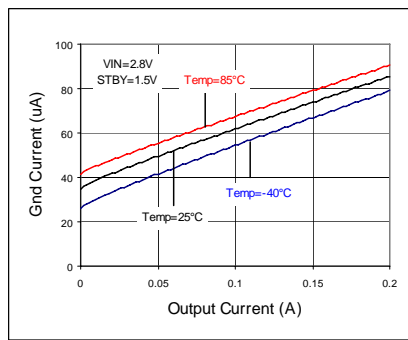


Fig 7. IOUT - IGND

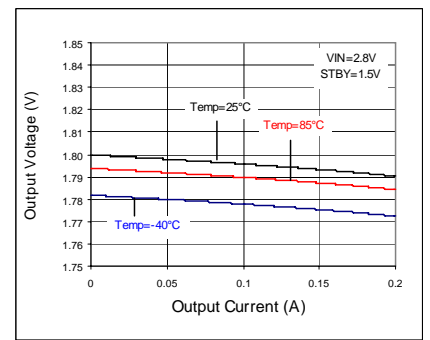


Fig 8. Load Regulation

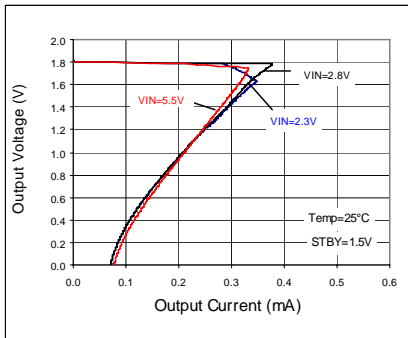


Fig 9. OCP Threshold

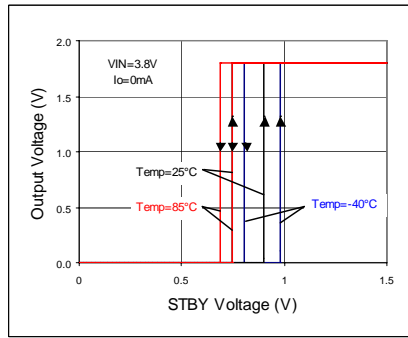


Fig 10. STBY Threshold

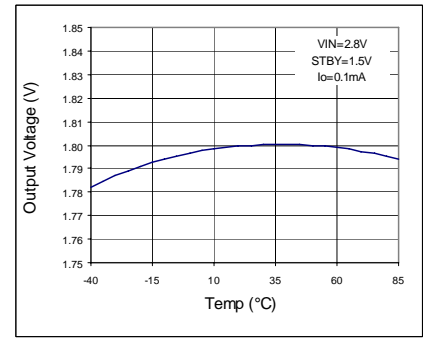


Fig 11. VOUT - Temp

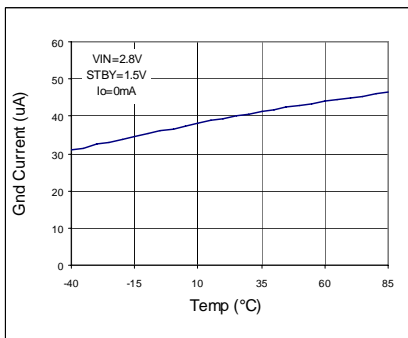


Fig 12. IGND - Temp

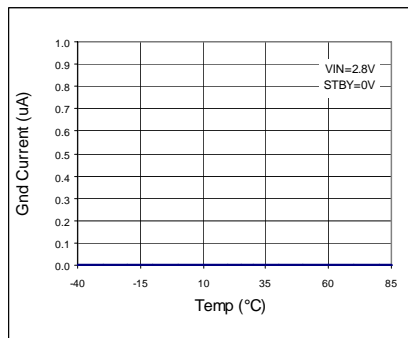


Fig 13. IGND - Temp (STBY)

●参考データ BU18TD3WG (特に指定のない場合、 $T_a=25^\circ\text{C}$)

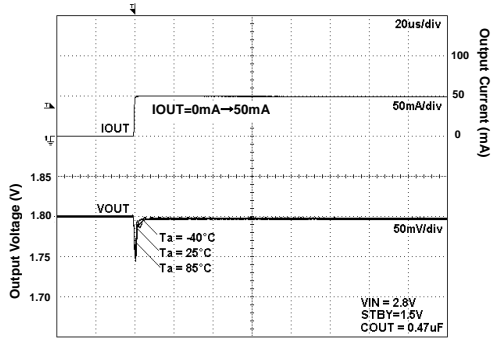


Fig 14. Load Response

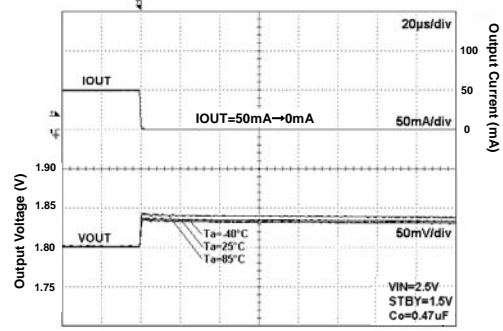


Fig 15. Load Response

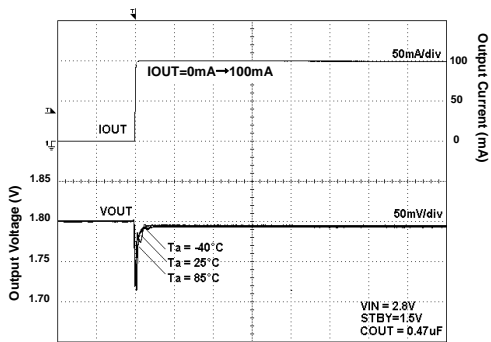


Fig 16. Load Response

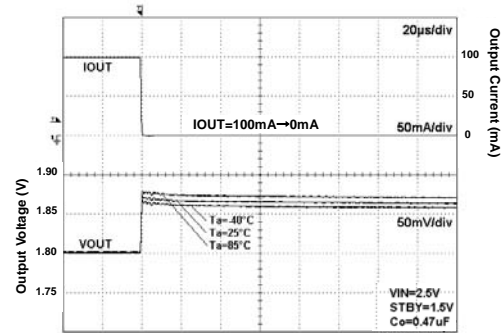


Fig 17. Load Response

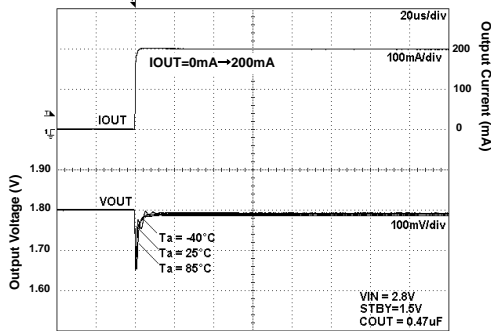


Fig 18. Load Response

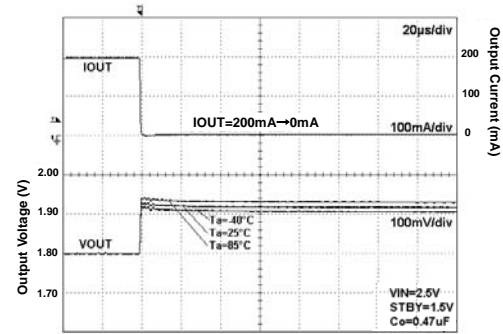


Fig 19. Load Response

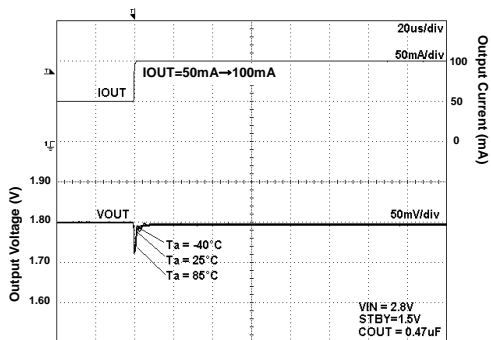


Fig 20. Load Response

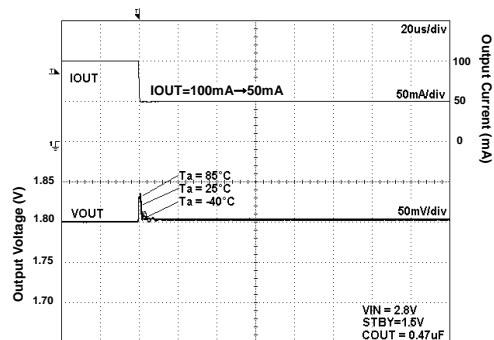


Fig 21. Load Response

●参考データ BU18TD3WG (特に指定のない場合、 $T_a=25^\circ\text{C}$)

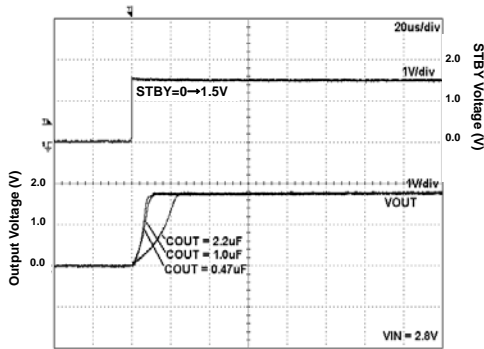


Fig 22. Start Up Time
 $I_{out}=0\text{mA}$

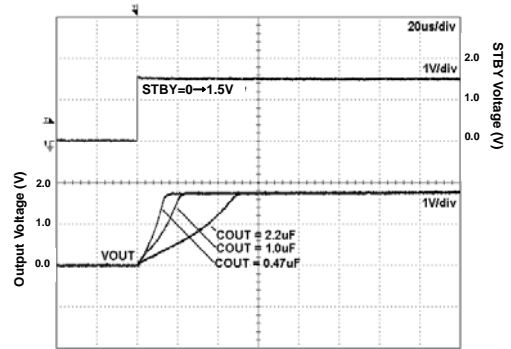


Fig 23. Start Up Time
 $I_{out}=200\text{mA}$

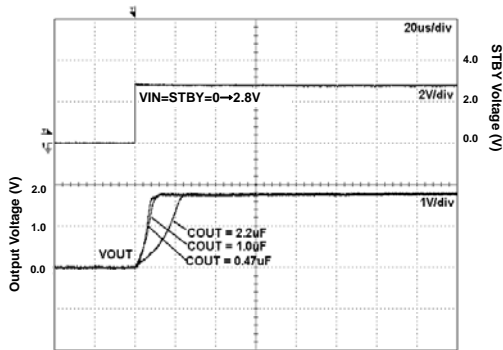


Fig 24. Start Up Time
($V_{IN}=STBY$) $I_{out}=0\text{mA}$

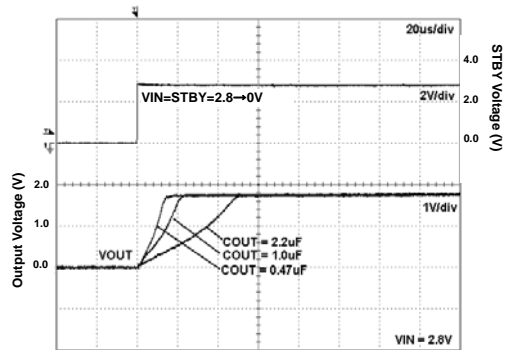


Fig 25. Start Up Time
($V_{IN}=STBY$) $I_{out}=200\text{mA}$

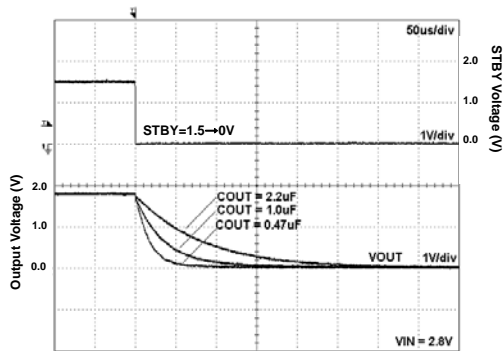


Fig 26. Discharge Time

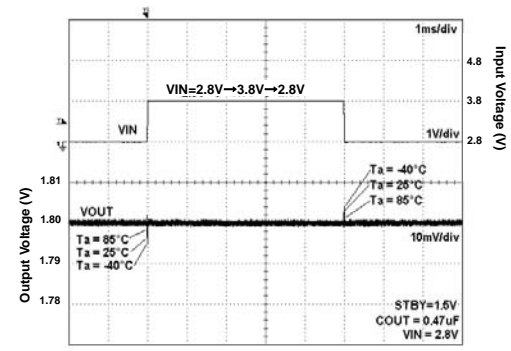


Fig 27. VIN Response

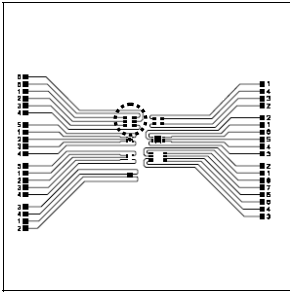

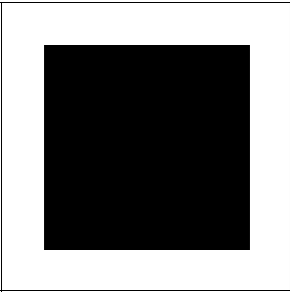
●許容損失 Pd について

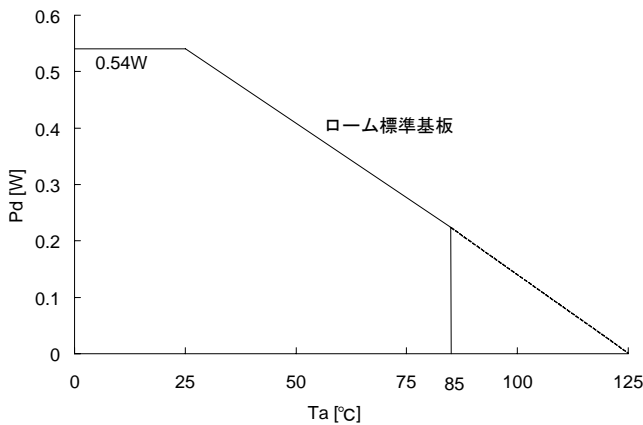
許容損失については、熱軽減特性と IC 内消費電力の概算を掲載しておりますので目安としてご使用ください。実装条件（基板サイズ・基板厚・メタル配線率・レイヤー数・スルーホール等）によって許容損失は大きく変化しますので、セット基盤での Pd 測定をお勧めします。IC の許容損失を上回るとサーマルシャットダウン回路が動作したり、電流能力が減少するなど、IC 本来の性能を悪化させることにつながりますので許容損失内で十分なマージンをもってご使用願います。

IC 内部最大消費電力 (P_{MAX}) の求め方

$$P_{MAX} = (V_{IN} - V_{OUT}) \times I_{OUT (MAX.)} \quad (V_{IN}: \text{入力電圧} \quad V_{OUT}: \text{出力電圧} \quad I_{OUT (MAX.)}: \text{最大出力電流})$$

○ 測定条件

		ローム標準基板
測定用基板 レイアウト		
	表面 (Top View)	
 IC 実装位置		
		裏面 (Top View)
測定状態	基板実装状態 (風速 0 m/s)	
基板材料	ガラスエポキシ樹脂 (両面基板)	
基板サイズ	70 mm x 70 mm x 1.6 mm	
配線率	表面	メタル (GND) 配線率: Approx. 0%
	裏面	メタル (GND) 配線率: Approx. 50%
スルーホール	直径 0.5mm x 6 個	
許容損失	0.54W	
熱抵抗値	$\theta_{ja} = 185.2^{\circ} \text{C/W}$	



※ ご使用されます温度範囲において、
P_{MAX} < Pd となるようマージン設計をお願いいたします。

Fig. 28 SSOP5 許容損失熱軽減特性 (参考)

●使用上の注意点

1.) 絶対最大定格について

印加電圧及び動作温度範囲などの絶対最大定格を超えた場合、破壊の可能性があります。破壊した場合、ショートモードもしくはオープンモードなど、特定できませんので絶対最大定格を超えるような特殊モードが想定される場合、ヒューズなど、物理的な安全対策を施すようお願い致します。

2.) GND 電位について

GND 端子の電位はいかなる動作状態においても、最低電位になるようにしてください。

3.) 熱設計について

実際の使用状態での許容損失 (Pd) を考え、十分マージンを持った熱設計を行ってください。

4.) ピン間ショートと誤装着について

プリント基板に取り付ける際、IC の向きや位置ずれに十分注意してください。誤って取り付けした場合、IC が破壊する恐れがあります。また出力間や出力と電源、GND 間に異物が入るなどしてショートした場合についても破壊の可能性があります。

5.) 強電磁界中の動作について

強電界中のご使用では、誤動作をする可能性がありますのでご注意ください。

6.) 共通インピーダンスについて

電源及び GND の配線は、共通のインピーダンスを下げる、リップルをできるだけ小さくする（配線をできるだけ太く短くする、L・C によりリップルを落とす）等、十分な配慮を行ってください。

7.) STBY 端子電圧について

各チャンネルをスタンバイ状態にする場合は STBY 端子電圧を 0.3V 以下に、動作状態にする場合は

1.2V 以上に設定してください。STBY 端子電圧を 0.3V 以上 1.2V 以下に固定または遷移時間を長くしないでください。

誤動作もしくは故障の原因となります。

また、VIN 端子と STBY 端子をショートして使用する場合、OFF 時に STBY=VIN=LOW となるため、VOUT 端子のディスチャージが動作できなくなり、VOUT 端子にはある一定時間電圧が残る状態になります。この状態で再び ON するとオーバーシュートが発生する可能性があるため、VOUT 端子が放電しきった後に ON させるようにしてご使用ください。

8.) 過電流保護回路について

出力には過電流保護回路を内蔵しており、負荷ショート時の IC 破壊を防止します。ただし、これら保護回路は突発的な事故による破壊防止に有効なもので、連続的に保護回路が動作するような使用は避けてください。

9.) サーマルシャットダウンについて

熱的破壊防止のため、温度保護回路を内蔵していますので、サーマル回路動作時には出力が OFF 状態となりますが、一定温度に戻りますと復帰します。サーマル回路は IC が過剰な発熱状態などの非常時に動作し、IC の破壊防止が目的としているので、保護がかかる状態での御使用はしないでください。

10.) 入出力コンデンサについて

入力端子と GND 間、出力端子と GND 間のなるべくピンに近い位置にコンデンサを入れることを推奨します。

入力端子と GND 間のコンデンサは電源インピーダンスが増加したときや引き回しが長い場合に有効となります。また、出力端子と GND 間の出力コンデンサは容量が大きいほど、安定度が増し出力負荷変動での特性も向上しますが、実装状態での確認をお願いします。また、セラミックコンデンサは一般的にばらつき・温度特性・直流バイアス特性があり、さらには使用条件により容量値が経時的に減少します。詳細のデータについては使用するメーカーにお問い合わせのうえ、セラミックコンデンサを選定していただくことをお勧めします。

11.) セラミックコンデンサ等価直列抵抗 (ESR) について

コンデンサには一般的に ESR (Equivalent Series Resistance) があり、下記の ESR-IOUT 領域においては安定動作します。一般的にセラミックコンデンサ、タンタルコンデンサ、電解コンデンサ等の ESR はそれぞれ違うため、使用されるコンデンサの ESR を確認し、右記グラフより安定領域内の範囲でのご使用していただき、実アプリケーション上での評価をお願い致します。

$C_o=0.47\mu F$, $C_{in}=0.47\mu F$, $Temp=+25^\circ C$

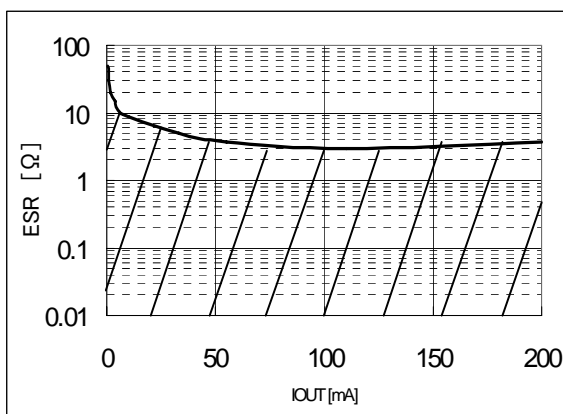


Fig. 29 安定領域特性 (特性例)

●改訂履歴

日付	Revision	変更内容
2013.01.17	001	新規作成
2013.07.30	002	改訂履歴を追加 VSTBHの最大値を変更
2013.08.21	003	入出力電圧差を追記 出力電圧別電気的特性を削除

ご注意

ローム製品取扱い上の注意事項

1. 本製品は一般的な電子機器（AV 機器、OA 機器、通信機器、家電製品、アミューズメント機器等）への使用を意図して設計・製造されております。従いまして、極めて高度な信頼性が要求され、その故障や誤動作が人の生命、身体への危険若しくは損害、又はその他の重大な損害の発生に関わるような機器又は装置（医療機器^(Note 1)、輸送機器、交通機器、航空宇宙機器、原子力制御装置、燃料制御、カーアクセサリを含む車載機器、各種安全装置等）（以下「特定用途」という）への本製品のご使用を検討される際は事前にローム営業窓口までご相談くださいますようお願い致します。ロームの文書による事前の承諾を得ることなく、特定用途に本製品を使用したことによりお客様又は第三者に生じた損害等に関し、ロームは一切その責任を負いません。

(Note 1) 特定用途となる医療機器分類

日本	USA	EU	中国
CLASS III	CLASS III	CLASS II b	Ⅲ類
CLASS IV		CLASS III	

2. 半導体製品は一定の確率で誤動作や故障が生じる場合があります。万が一、かかる誤動作や故障が生じた場合であっても、本製品の不具合により、人の生命、身体、財産への危険又は損害が生じないように、お客様の責任において次の例に示すようなフェールセーフ設計など安全対策をお願い致します。
 - ①保護回路及び保護装置を設けてシステムとしての安全性を確保する。
 - ②冗長回路等を設けて単一故障では危険が生じないようにシステムとしての安全を確保する。
3. 本製品は、一般的な電子機器に標準的な用途で使用されることを意図して設計・製造されており、下記に例示するような特殊環境での使用を配慮した設計はなされておられません。従いまして、下記のような特殊環境での本製品のご使用に関し、ロームは一切その責任を負いません。本製品を下記のような特殊環境でご使用される際は、お客様におかれまして十分に性能、信頼性等をご確認ください。
 - ①水・油・薬液・有機溶剤等の液体中でのご使用
 - ②直射日光・屋外暴露、塵埃中でのご使用
 - ③潮風、Cl₂、H₂S、NH₃、SO₂、NO₂等の腐食性ガスの多い場所でのご使用
 - ④静電気や電磁波の強い環境でのご使用
 - ⑤発熱部品に近接した取付け及び当製品に近接してビニール配線等、可燃物を配置する場合。
 - ⑥本製品を樹脂等で封止、コーティングしてのご使用。
 - ⑦はんだ付けの後に洗浄を行わない場合(無洗浄タイプのフラックスを使用された場合も、残渣の洗浄は確実にを行うことをお勧め致します)、又ははんだ付け後のフラックス洗浄に水又は水溶性洗浄剤をご使用の場合。
 - ⑧本製品が結露するような場所でのご使用。
4. 本製品は耐放射線設計はなされておられません。
5. 本製品単体品の評価では予測できない症状・事態を確認するためにも、本製品のご使用にあたってはお客様製品に実装された状態での評価及び確認をお願い致します。
6. パルス等の過渡的な負荷（短時間での大きな負荷）が加わる場合は、お客様製品に本製品を実装した状態で必ずその評価及び確認の実施をお願い致します。また、定常時での負荷条件において定格電力以上の負荷を印加されますと、本製品の性能又は信頼性が損なわれるおそれがあるため必ず定格電力以下でご使用ください。
7. 許容損失(Pd)は周囲温度(Ta)に合わせてディレーティングしてください。また、密閉された環境下でご使用の場合は、必ず温度測定を行い、ディレーティングカーブ範囲内であることをご確認ください。
8. 使用温度は納入仕様書に記載の温度範囲内であることをご確認ください。
9. 本資料の記載内容を逸脱して本製品をご使用されたことによって生じた不具合、故障及び事故に関し、ロームは一切その責任を負いません。

実装及び基板設計上の注意事項

1. ハロゲン系（塩素系、臭素系等）の活性度の高いフラックスを使用する場合、フラックスの残渣により本製品の性能又は信頼性への影響が考えられますので、事前にお客様にてご確認ください。
2. はんだ付けはリフローはんだを原則とさせていただきます。なお、フロー方法でのご使用につきましては別途ロームまでお問い合わせください。
詳細な実装及び基板設計上の注意事項につきましては別途、ロームの実装仕様書をご確認ください。

応用回路、外付け回路等に関する注意事項

1. 本製品の外付け回路定数を変更してご使用になる際は静特性のみならず、過渡特性も含め外付け部品及び本製品のバラツキ等を考慮して十分なマージンをみて決定してください。
2. 本資料に記載された応用回路例やその定数などの情報は、本製品の標準的な動作や使い方を説明するためのもので、実際に使用する機器での動作を保証するものではありません。従いまして、お客様の機器の設計において、回路やその定数及びこれらに関連する情報を使用する場合には、外部諸条件を考慮し、お客様の判断と責任において行ってください。これらの使用に起因しお客様又は第三者に生じた損害に関し、ロームは一切その責任を負いません。

静電気に対する注意事項

本製品は静電気に対して敏感な製品であり、静電放電等により破壊することがあります。取り扱い時や工程での実装時、保管時において静電気対策を実施の上、絶対最大定格以上の過電圧等が印加されないようにご使用ください。特に乾燥環境下では静電気が発生しやすくなるため、十分な静電対策を実施ください。(人体及び設備のアース、帯電物からの隔離、イオナイザの設置、摩擦防止、温湿度管理、はんだごてのこて先のアース等)

保管・運搬上の注意事項

1. 本製品を下記の環境又は条件で保管されますと性能劣化やはんだ付け性等の性能に影響を与えるおそれがありますのでこのような環境及び条件での保管は避けてください。
 - ①潮風、Cl₂、H₂S、NH₃、SO₂、NO₂等の腐食性ガスの多い場所での保管
 - ②推奨温度、湿度以外での保管
 - ③直射日光や結露する場所での保管
 - ④強い静電気が発生している場所での保管
2. ロームの推奨保管条件下におきましても、推奨保管期限を超過した製品は、はんだ付け性に影響を与える可能性があります。推奨保管期限を超過した製品は、はんだ付け性を確認した上でご使用頂くことを推奨します。
3. 本製品の運搬、保管の際は梱包箱を正しい向き（梱包箱に表示されている天面方向）で取り扱ってください。天面方向が遵守されずに梱包箱を落下させた場合、製品端子に過度なストレスが印加され、端子曲がり等の不具合が発生する危険があります。
4. 防湿梱包を開封した後は、規定時間内にご使用ください。規定時間を超過した場合はベーク処置を行った上でご使用ください。

製品ラベルに関する注意事項

本製品に貼付されている製品ラベルにQRコードが印字されていますが、QRコードはロームの社内管理のみを目的としたものです。

製品廃棄上の注意事項

本製品を廃棄する際は、専門の産業廃棄物処理業者にて、適切な処置をしてください。

外国為替及び外国貿易法に関する注意事項

本製品は外国為替及び外国貿易法に定める規制貨物等に該当するおそれがありますので輸出する場合には、ロームにお問い合わせください。

知的財産権に関する注意事項

1. 本資料に記載された本製品に関する応用回路例、情報及び諸データは、あくまでも一例を示すものであり、これらに関する第三者の知的財産権及びその他の権利について権利侵害がないことを保証するものではありません。従いまして、上記第三者の知的財産権侵害の責任、及び本製品の使用により発生するその他の責任に関し、ロームは一切その責任を負いません。
2. ロームは、本製品又は本資料に記載された情報について、ローム若しくは第三者が所有又は管理している知的財産権その他の権利の実施又は利用を、明示的にも黙示的にも、お客様に許諾するものではありません。

その他の注意事項

1. 本資料の全部又は一部をロームの文書による事前の承諾を得ることなく転載又は複製することを固くお断り致します。
2. 本製品をロームの文書による事前の承諾を得ることなく、分解、改造、改変、複製等しないでください。
3. 本製品又は本資料に記載された技術情報を、大量破壊兵器の開発等の目的、軍事利用、あるいはその他軍事情報目的で使用しないでください。
4. 本資料に記載されている社名及び製品名等の固有名詞は、ローム、ローム関係会社若しくは第三者の商標又は登録商標です。

一般的な注意事項

1. 本製品をご使用になる前に、本資料をよく読み、その内容を十分に理解されるようお願い致します。本資料に記載される注意事項に反して本製品をご使用されたことによって生じた不具合、故障及び事故に関し、ロームは一切その責任を負いませんのでご注意願います。
2. 本資料に記載の内容は、本資料発行時点のものであり、予告なく変更することがあります。本製品のご購入及びご使用に際しては、事前にローム営業窓口で最新の情報をご確認ください。
3. ロームは本資料に記載されている情報は誤りがないことを保証するものではありません。万が一、本資料に記載された情報の誤りによりお客様又は第三者に損害が生じた場合においても、ロームは一切その責任を負いません。