

# 1ch 小型ハイサイドスイッチ IC USB 用・メモリカード用

BD2220G-LB BD2221G-LB

## 概要

本製品は産業機器市場へ向けた、長期の供給を保證するランクの製品です。これらのアプリケーションとして、ご使用される場合に最適な商品です。BD2220G、BD2221G はユニバーサルシリアルバス (USB) の電源ラインに使用されるハイサイドスイッチを 1 チャンネル内蔵しています。パワースイッチ部には低オン抵抗の N チャンネル MOSFET を 1 回路内蔵しています。また、過電流制限、過温度保護、低電圧ロックアウト、ソフトスタート機能を内蔵しています。

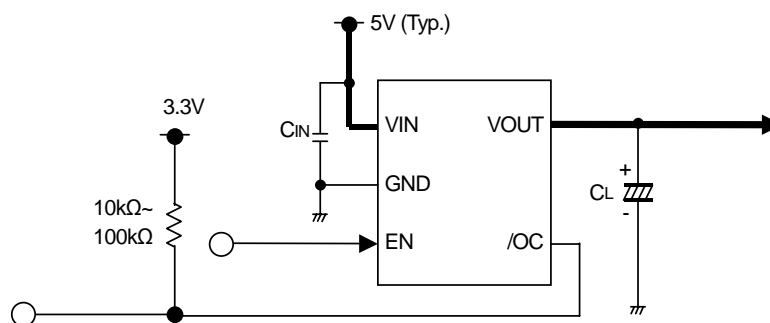
## 特長

- 産業機器に適した長期の供給保証
- 低オン抵抗の Nch MOSFET を 1 回路内蔵
- 過電流制限回路(出力オフラッチ)
- 過温度保護回路
- オープンドレイン外部通知端子
- 低電圧ロックアウト回路
- ソフトスタート機能
- 制御入力論理
  - Active-High : BD2220G
  - Active-Low : BD2221G
- スイッチオフ時の逆流を防止

## 用途

産業機器、デジタル家電、USB ハブ、カーアクセサリ、PC、PC 周辺機器、等

## 基本アプリケーション回路



## ラインアップ

過電流検出値			制御入力論理	パッケージ		発注可能形名
Min.	Typ.	Max.				
0.5A	-	1.0A	High	SSOP5	Reel of 3000	BD2220G - LBTR
0.5A	-	1.0A	Low	SSOP5	Reel of 3000	BD2221G - LBTR

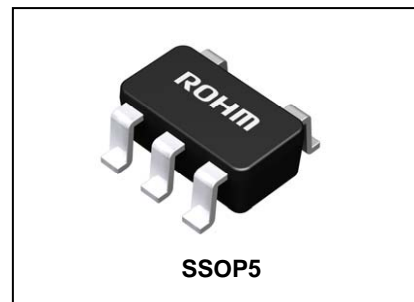
## 重要特性

- 入力電圧範囲 2.7V~5.5V
- オン抵抗 160mΩ (Typ.)
- 過電流スレッシュホールド 0.5A min., 1.0A max.
- スタンバイ電流 0.01μA (Typ.)
- 動作温度範囲 -40°C~+85°C

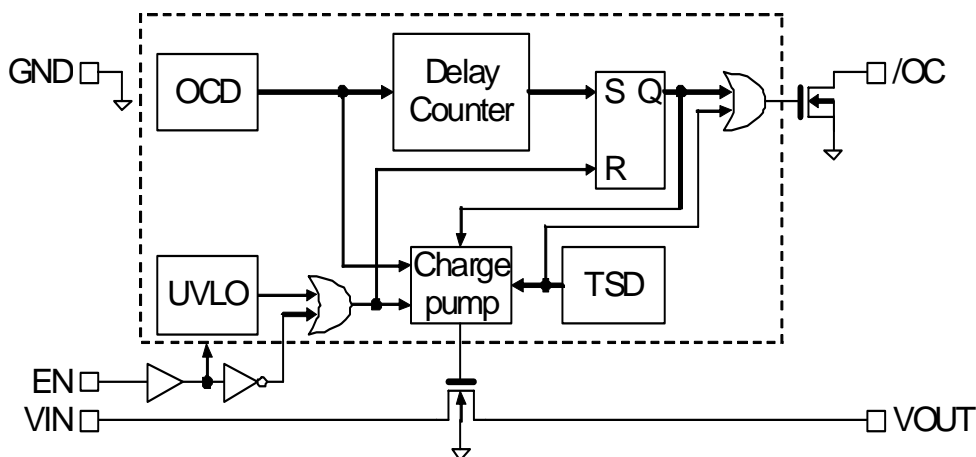
## パッケージ

SSOP5

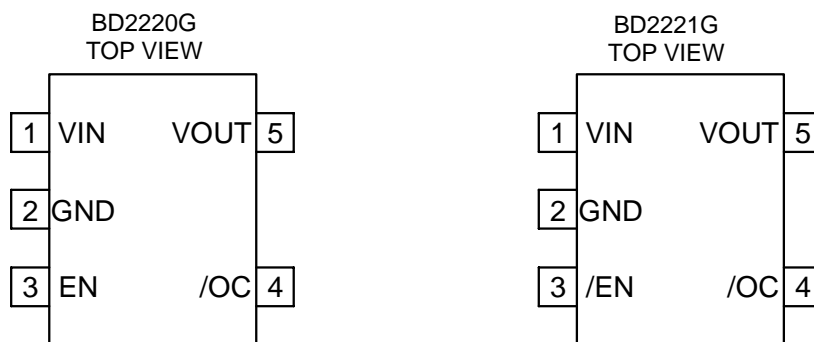
W(Typ.) D(Typ.) H (Max.)  
2.90mm x 2.80mm x 1.25mm



ブロック図



端子配置図



端子説明

端子番号	端子名	I/O	機能
1	VIN	-	電源入力端子。 スイッチへの入力と内部回路の電源入力端子です。
2	GND	-	グランド端子。
3	EN, /EN	I	スイッチイネーブル入力端子。 EN: High レベルの入力でスイッチをオンします。(BD2220G) /EN: Low レベルの入力でスイッチをオンします。(BD2221G)
4	/OC	O	過電流通知端子。 過電流、過温度検出時に Low レベルになります。 オープンドレイン出力。
5	VOUT	O	スイッチ出力端子。

## 絶対最大定格(Ta=25°C)

項目	記号	定格	単位
VIN 電源電圧	VIN	-0.3~6.0	V
EN(/EN)端子電圧	VEN(/EN)	-0.3~6.0	V
/OC 端子電圧	V/OC	-0.3~6.0	V
/OC 端子電流	I/OC	5	mA
VOUT 端子電圧	VOUT	-0.3~6.0	V
保存温度範囲	TSTG	-55~150	°C
許容損失	Pd	675 <sup>*1</sup>	mW

\*1 70mm x 70mm x 1.6mm ガラスエポキシ基板実装時。Ta > 25°C では 5.4mW/°C で軽減。

## 推奨動作範囲

項目	記号	定格			単位
		最小	標準	最大	
VIN 動作電圧範囲	VIN	2.7	5.0	5.5	V
動作温度範囲	TOPR	-40	-	85	°C

## 電気的特性(特に指定のない限り、VIN= 5V、Ta= 25°C)

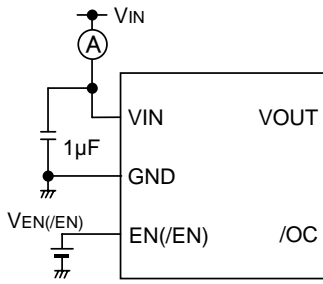
## DC 特性

項目	記号	規格値			単位	条件
		最小	標準	最大		
動作消費電流	IDD	-	110	160	μA	VEN = 5V (BD2220G) V/EN = 0V (BD2221G) VOUT = open
静止消費電流	ISTB	-	0.01	5	μA	VEN = 0V (BD2220G) V/EN = 5V (BD2221G) VOUT = open
EN(/EN)入力電圧	VEN(/EN)	2.0	-	-	V	High 入力レベル
	VEN(/EN)	-	-	0.8	V	Low 入力レベル
EN(/EN)入力電流	IEN(/EN)	-1.0	0.01	1.0	μA	VEN(/EN) = 0V または 5V
オン抵抗	RON	-	160	210	mΩ	IOUT = 50mA
スイッチリーク電流	ILSW	-	-	1.0	μA	VEN(/EN) = 0V, VOUT = 0V
逆バイアスリーク電流	IREV	-	-	1.0	μA	VOUT = 5.5V, VIN = 0V
過電流検出値	ITH	0.5	-	1.0	A	
ショート時出力電流	ISC	0.35	-	-	A	VOUT = 0V, RMS
/OC Low 出力電圧	V/OC	-	-	0.4	V	I/OC = 0.5mA
UVLO スレッシュホールド	VTUVH	2.1	2.3	2.5	V	VIN 上昇時
	VTUVL	2.0	2.2	2.4	V	VIN 下降時

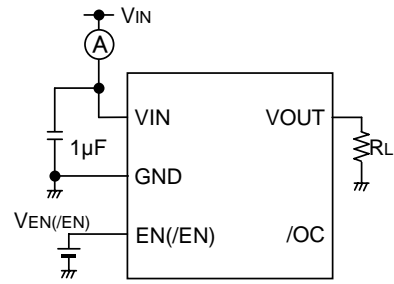
## AC 特性

項目	記号	規格値			単位	条件
		最小	標準	最大		
出力立ち上がり時間	TON1	-	1	6	ms	RL = 20Ω
出力立ち上がり遅延時間	TON2	-	1.5	10	ms	RL = 20Ω
出力立ち下がり時間	TOFF1	-	1	20	μs	RL = 20Ω
出力立ち下がり遅延時間	TOFF2	-	3	40	μs	RL = 20Ω
/OC 出力遅延時間	T/OC	10	15	20	ms	

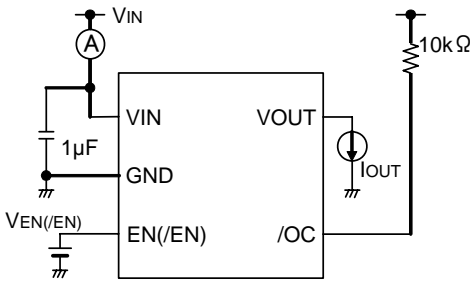
測定回路



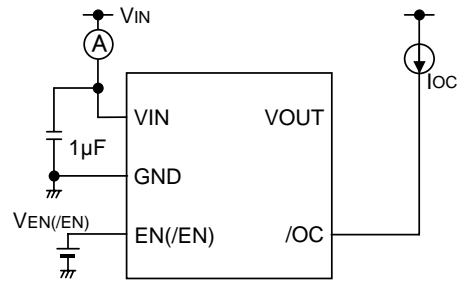
A. 動作電流



B. EN, /EN 入力電圧、出力立ち上がり、立下り時間



C. オン抵抗、過電流検出特性



D. /OC 出力 LOW 電圧

Figure 1. 測定回路

タイミングダイアグラム

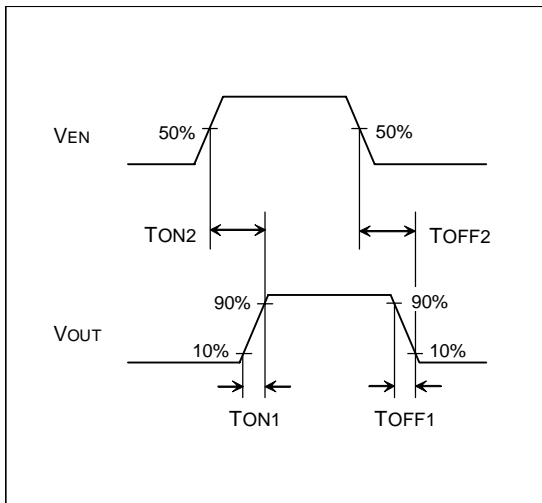


Figure 2. 出力立ち上がり時間、出力立下り時間 (BD2220G)

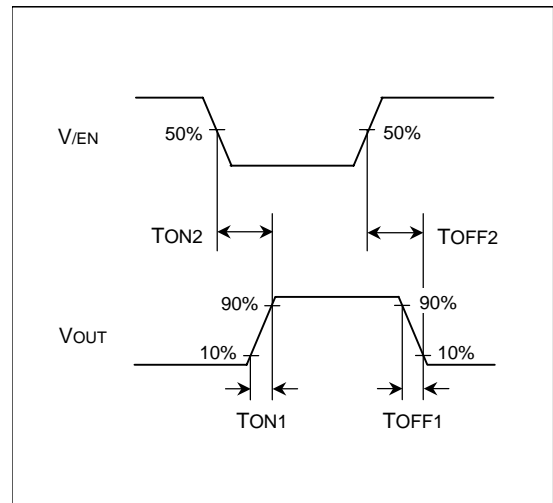


Figure 3. 出力立ち上がり時間、出力立下り時間 (BD2221G)

特性データ(参考データ)

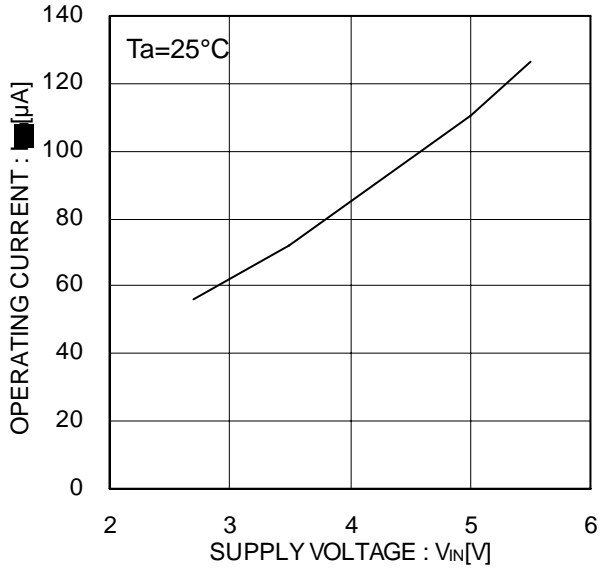


Figure 4. 動作電流  
EN,/EN enable

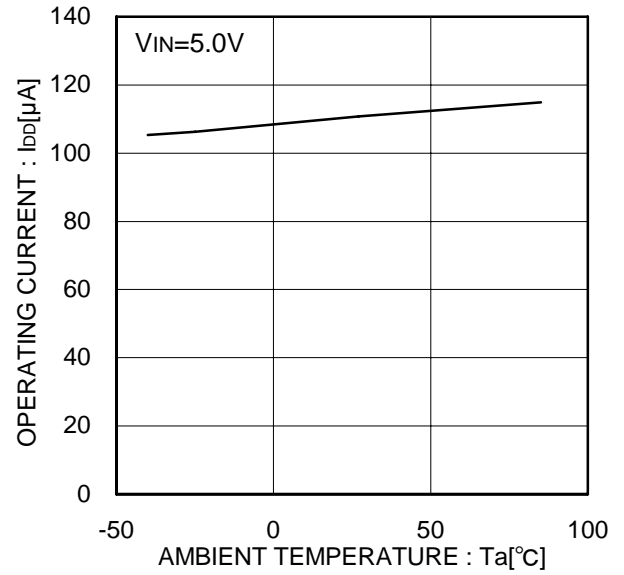


Figure 5. 動作電流  
EN,/EN enable

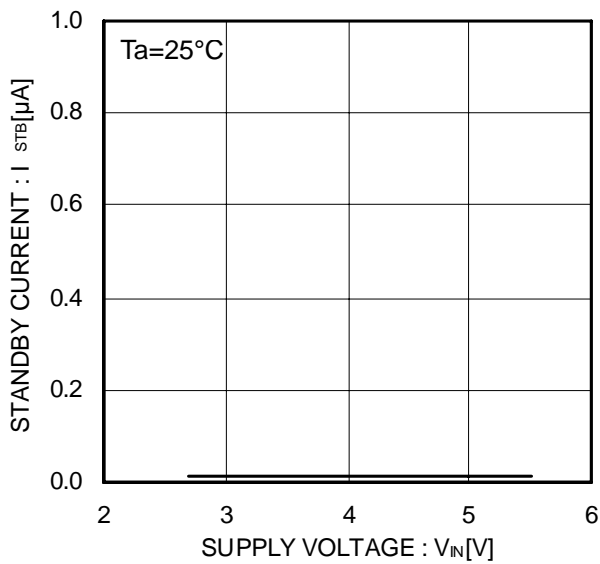


Figure 6. 静止消費電流  
EN,/EN disable

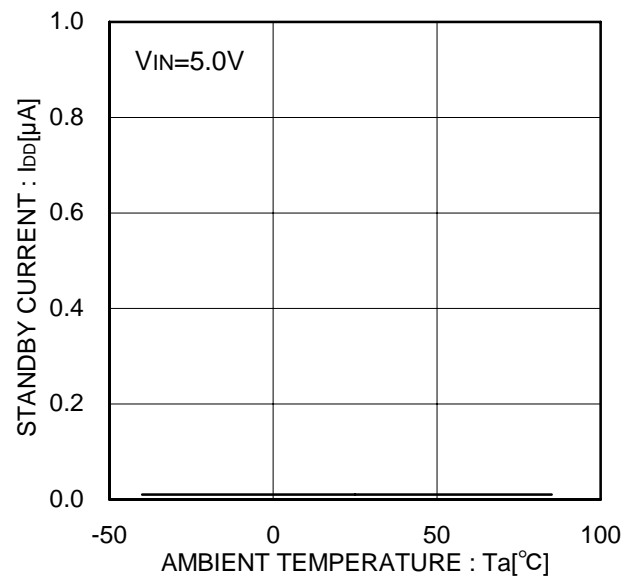


Figure 7. 静止消費電流  
EN,/EN disable

特性データ(参考データ) - 続き

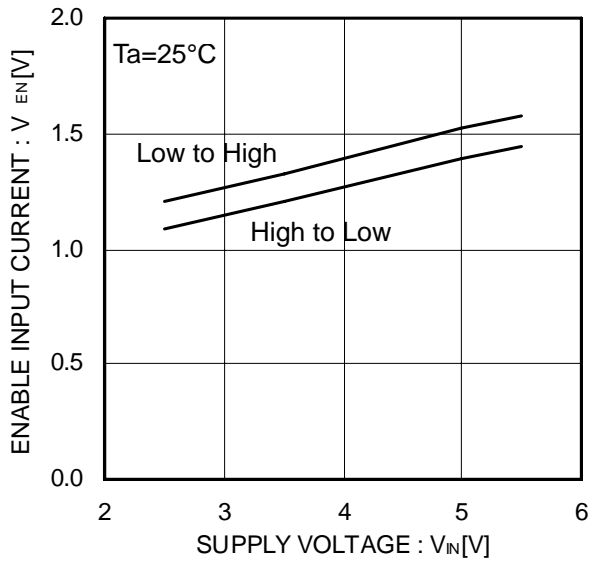


Figure 8. EN,/EN 入力電圧

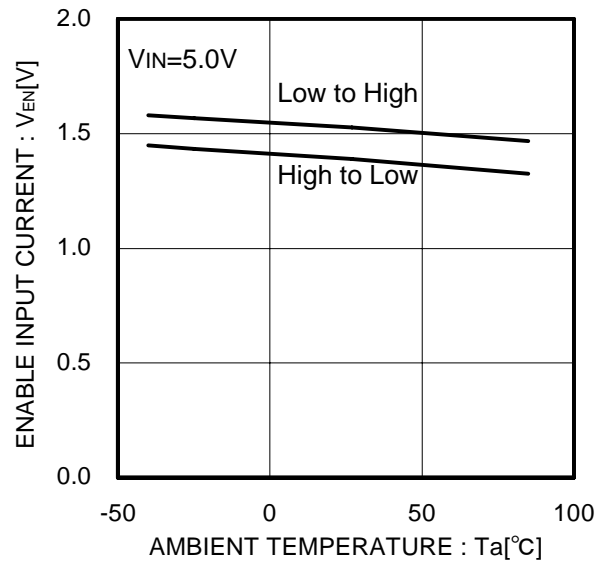


Figure 9. EN,/EN 入力電圧

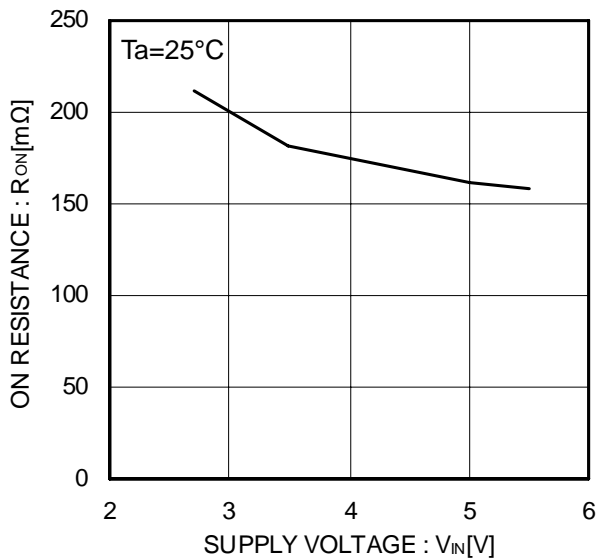


Figure 10. オン抵抗

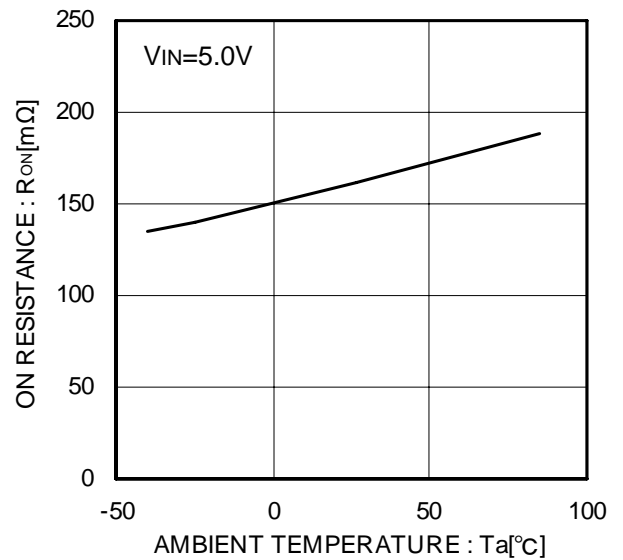


Figure 11. オン抵抗

特性データ(参考データ) - 続き

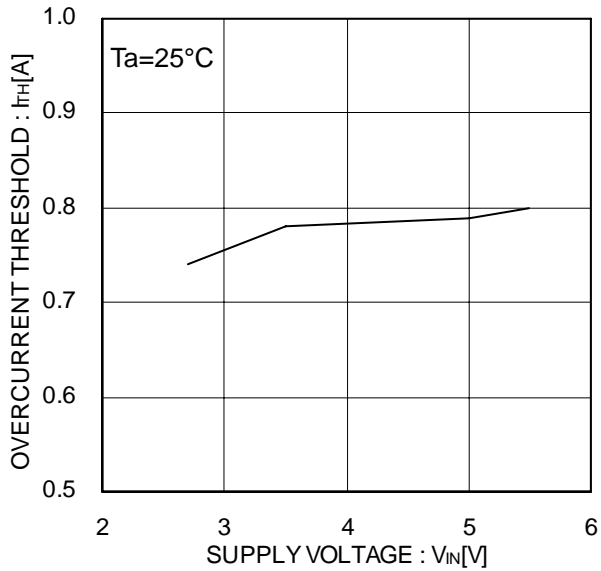


Figure 12. 過電流検出値

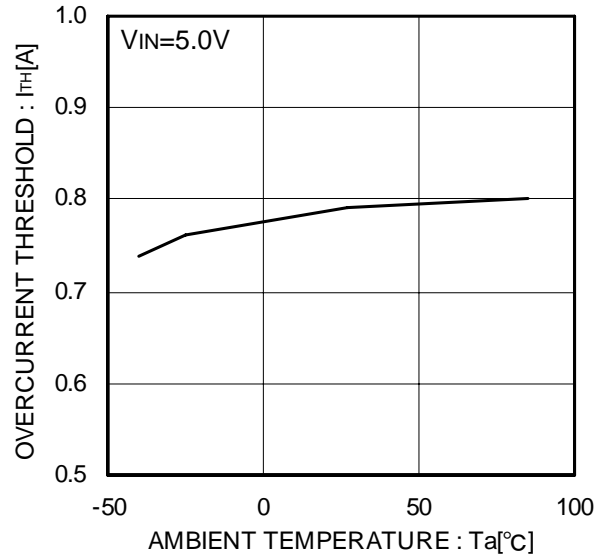


Figure 13. 過電流検出値

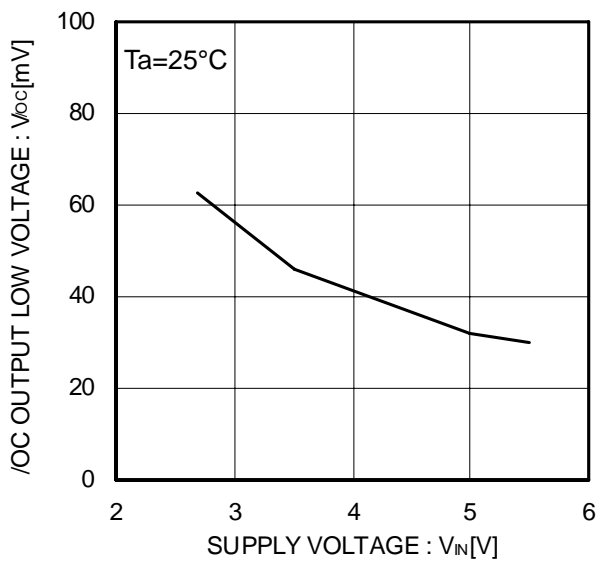


Figure 14. /OC 出力 Low 電圧

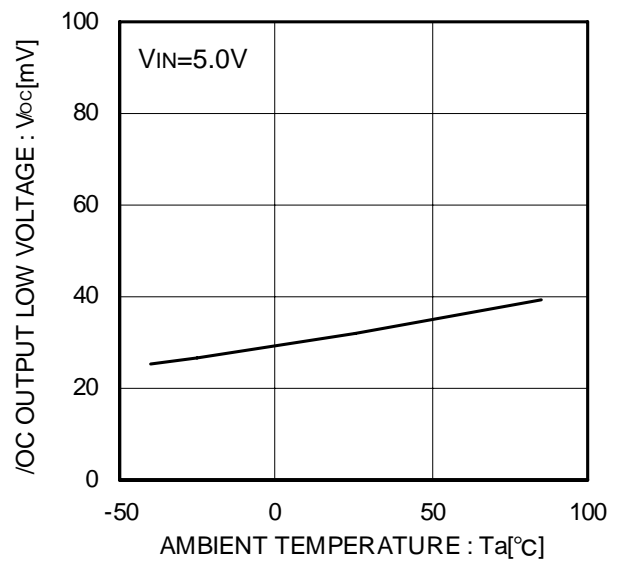


Figure 15. /OC 出力 Low 電圧

特性データ(参考データ) - 続き

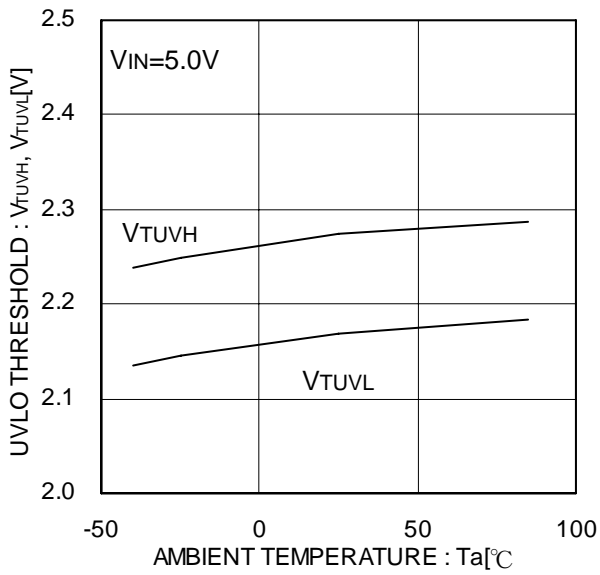


Figure 16. UVLO スレッシュホールド

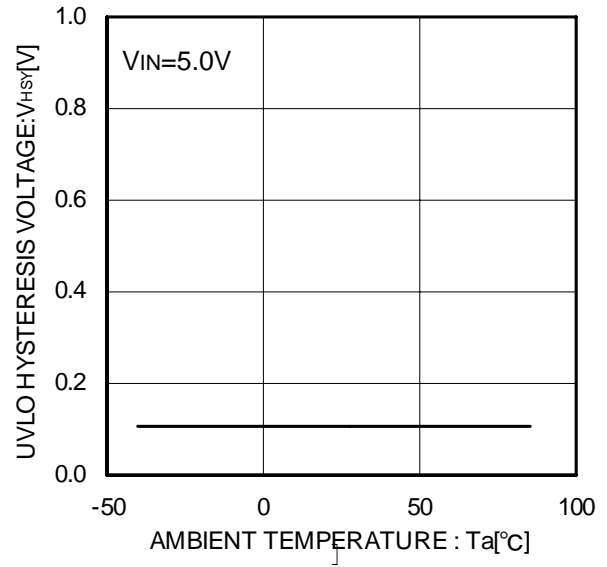


Figure 17. UVLO ヒステリシス電圧

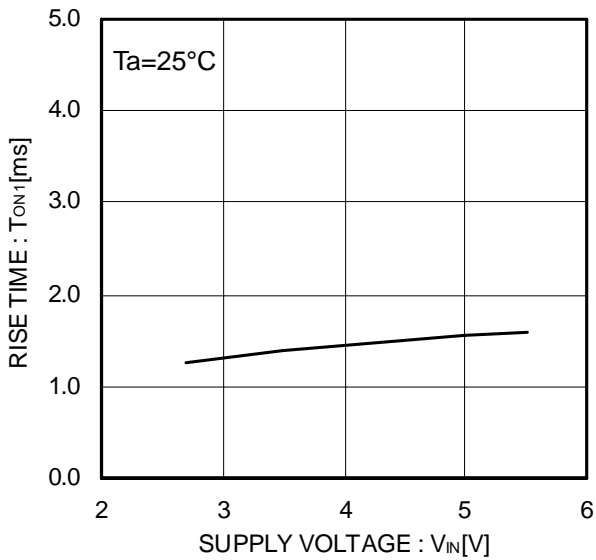


Figure 18. 出力立ち上がり時間

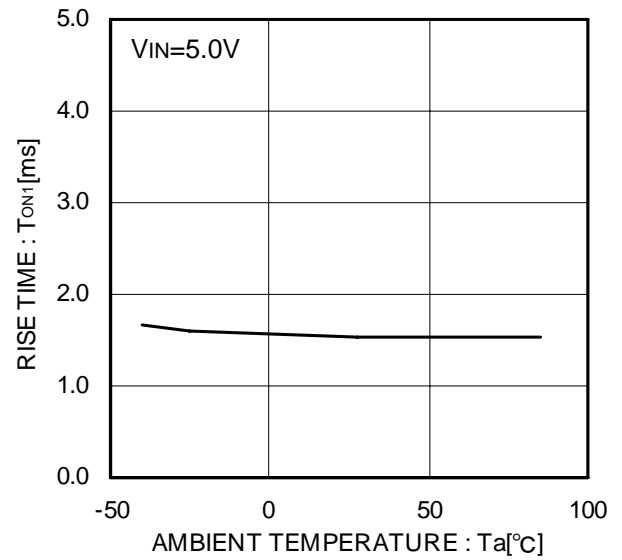


Figure 19. 出力立ち上がり時間



特性データ(参考データ) - 続き

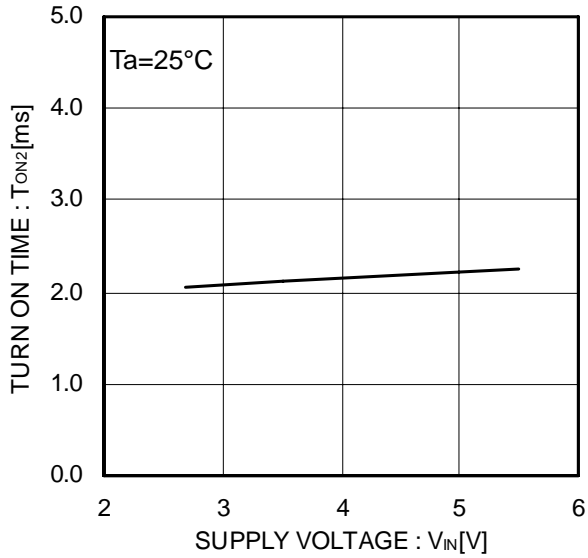


Figure 20. 出力立ち上がり遅延時間

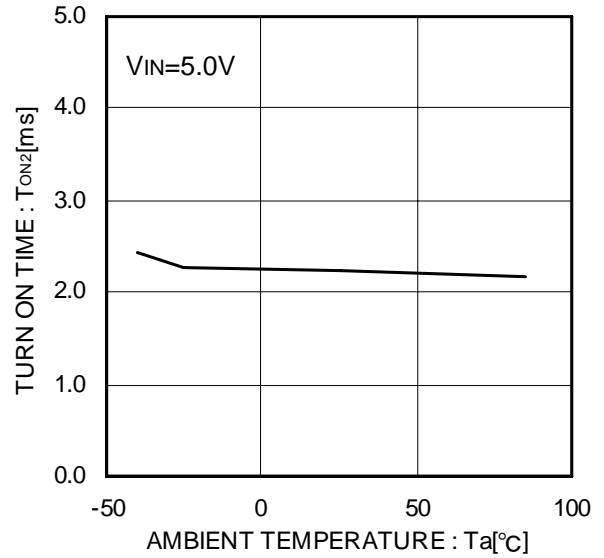


Figure 21. 出力立ち上がり遅延時間

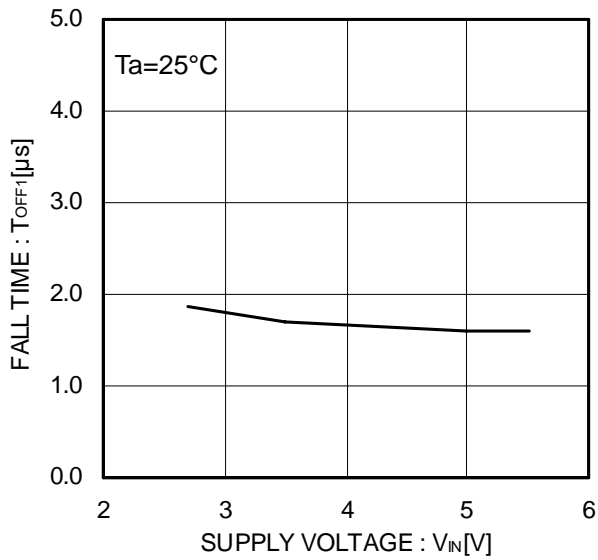


Figure 22. 出力立ち下がり時間

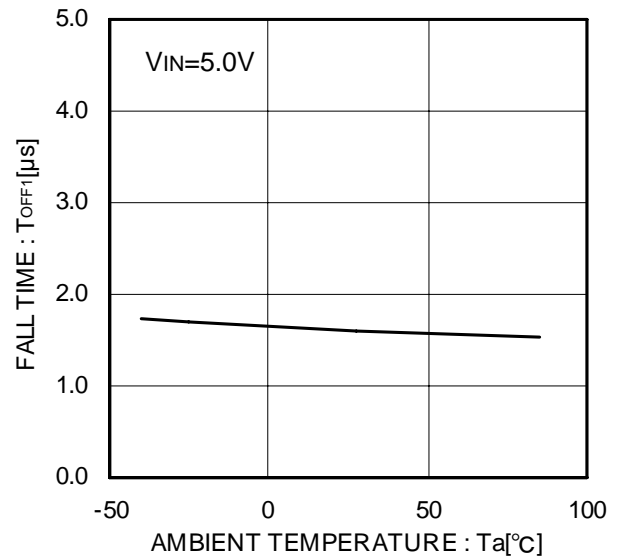


Figure 23. 出力立ち下がり時間

特性データ(参考データ) - 続き

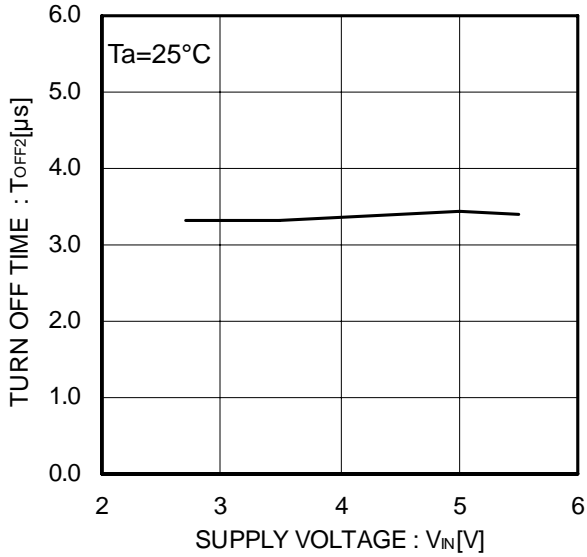


Figure 24. 出力立ち下がり遅延時間

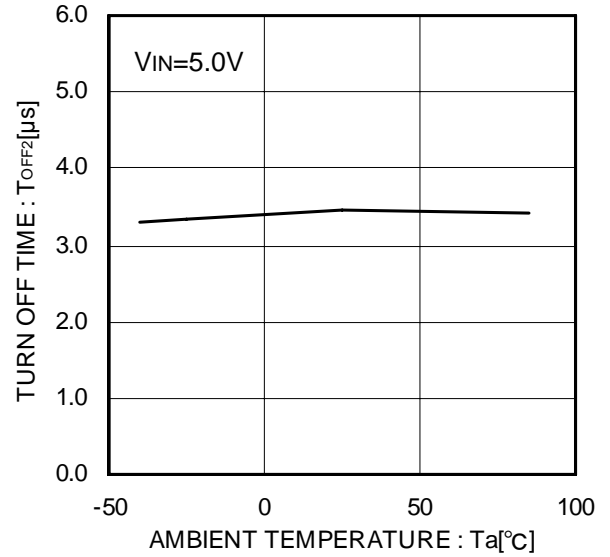


Figure 25. 出力立ち下がり遅延時間

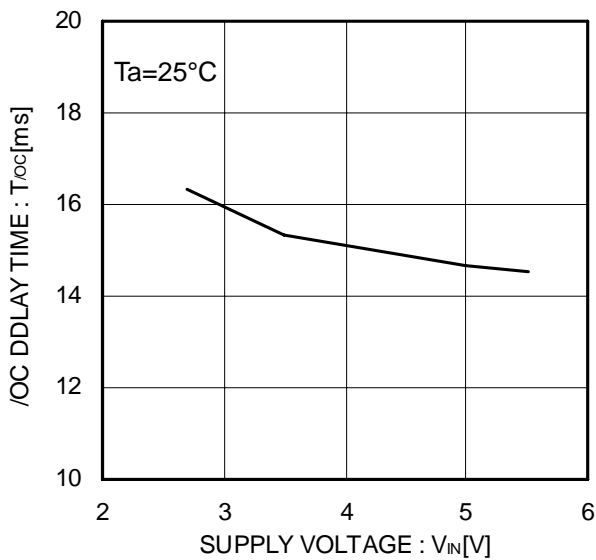


Figure 26. /OC 出力遅延時間

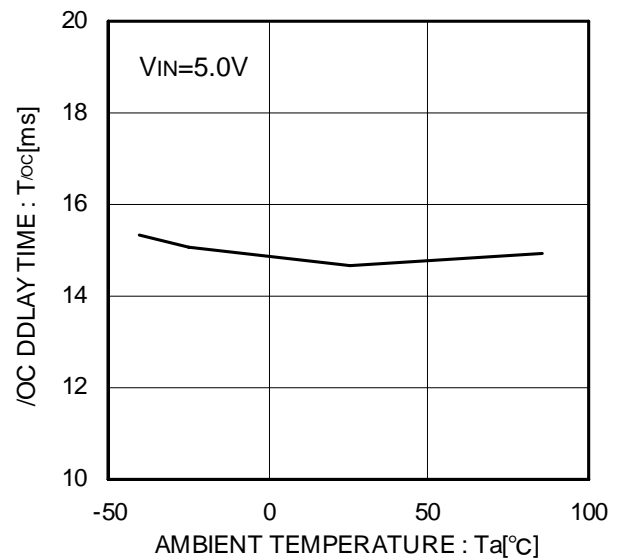


Figure 27. /OC 出力遅延時間

波形データ

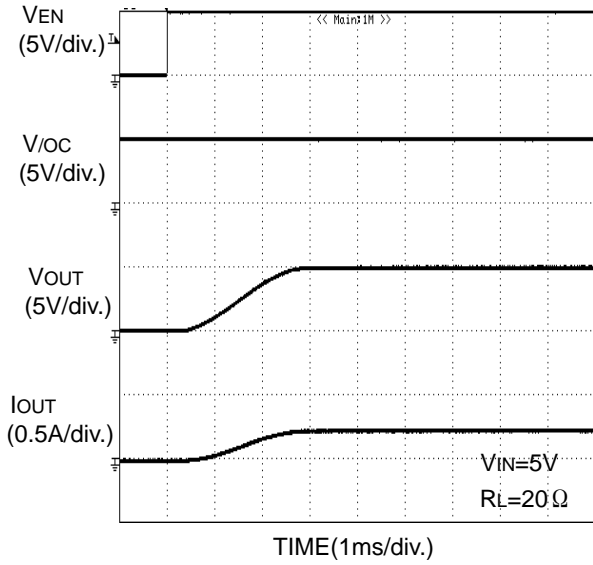


Figure 28. 出力立ち上がり特性

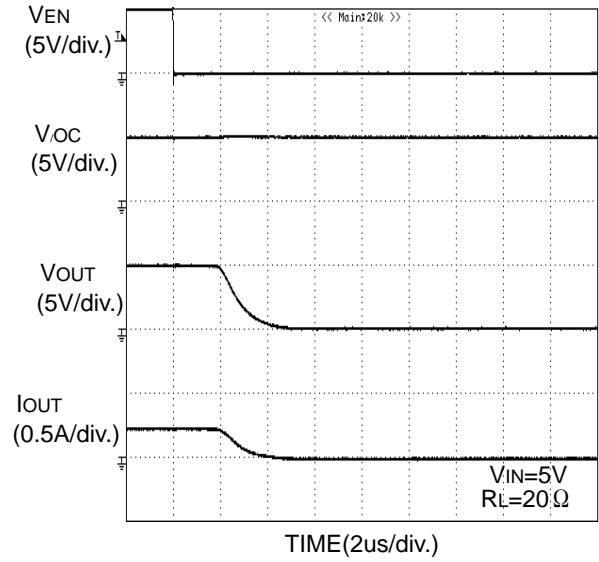


Figure 29. 出力立下り特性

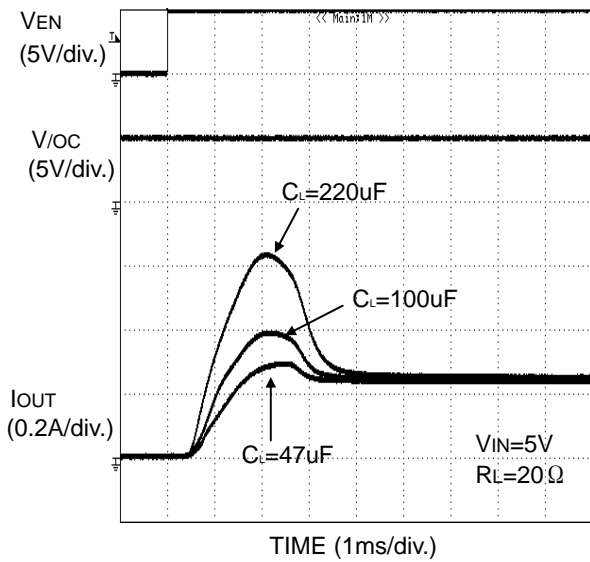


Figure 30. 突入電流特性

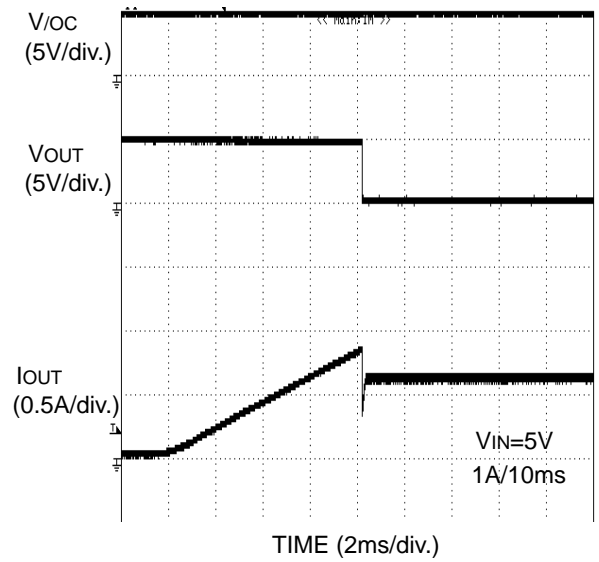


Figure 31. 過電流検出特性  
ランプ出力

波形データ - 続き

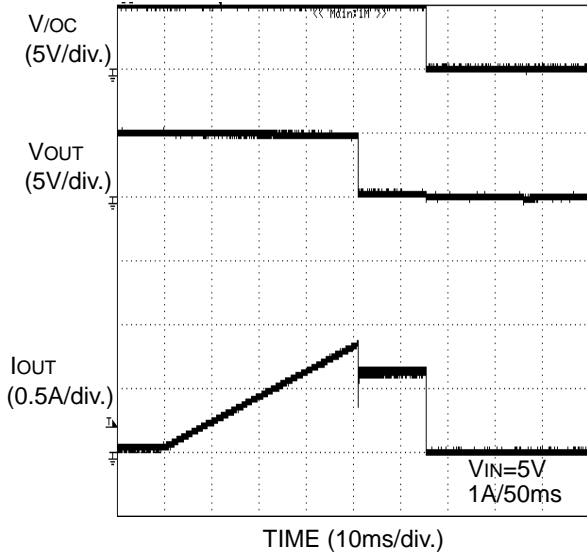


Figure 32. 過電流検出特性  
ランプ出力

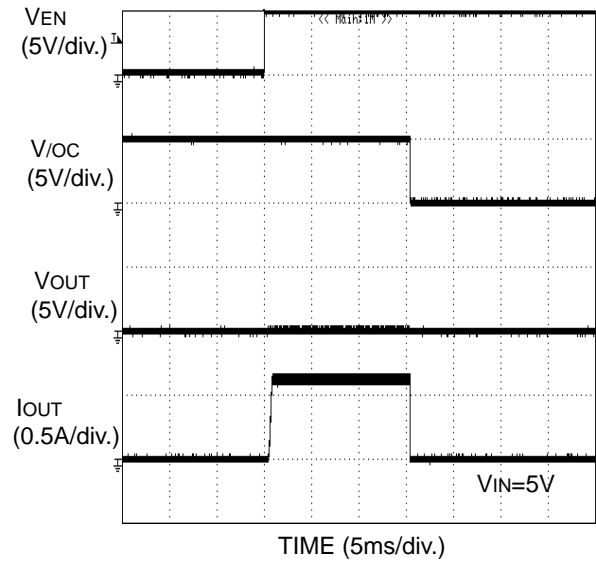


Figure 33. 過電流検出特性  
出力ショート状態への Enable

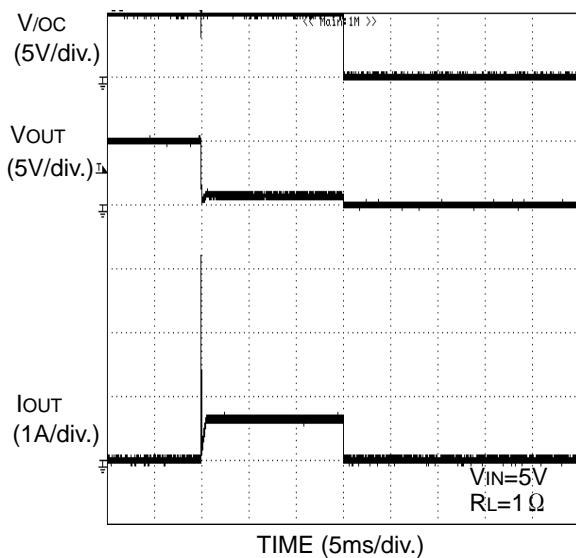


Figure 34. 過電流検出特性  
Enable時に1Ω出力負荷

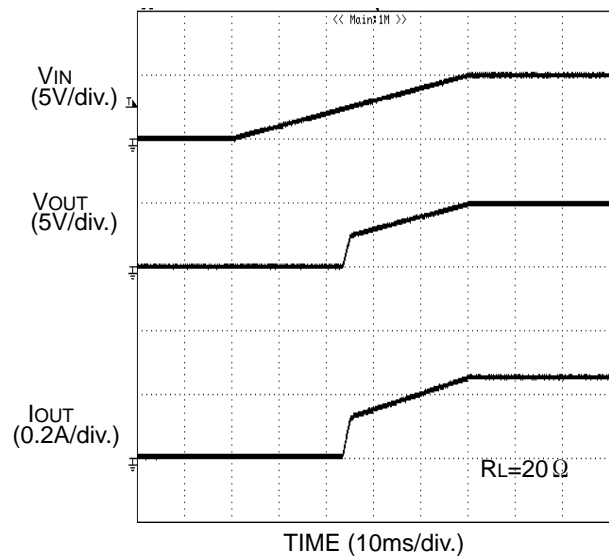


Figure 35. UVLO 特性  
VIN 上降時

## 波形データ - 続き

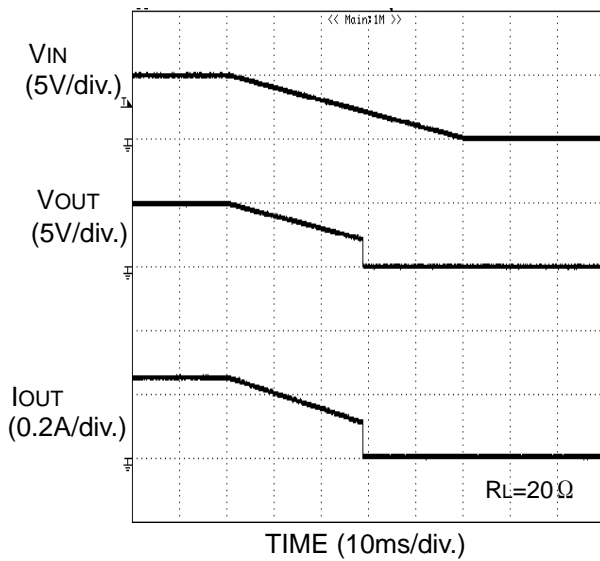
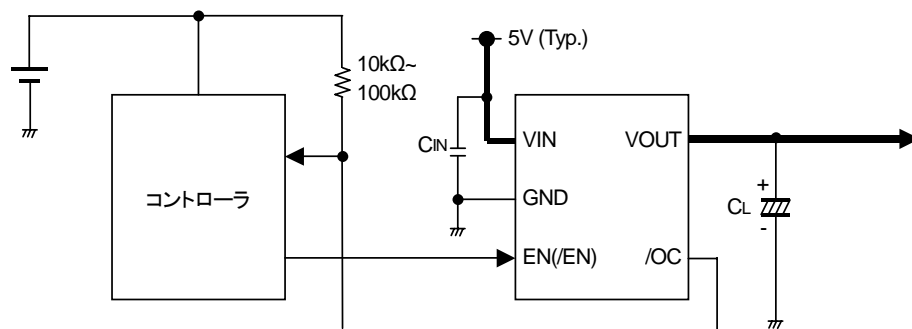


Figure 36. UVLO 特性  
VIN 下降時

## 基本アプリケーション回路



## アプリケーション情報

出力ショートなどで過大な電流が流れた場合、IC への電源ラインのインダクタンスによりノイズが発生し IC の動作に悪影響を及ぼす可能性があります。これを防ぐために IC の VIN 端子と GND 端子の近くにバイパスコンデンサ  $C_{IN}$  を接続してください。1 $\mu$ F 以上を推奨します。

/OC 端子は 10k $\Omega$  ~ 100k $\Omega$  の抵抗でプルアップしてください。

CL はアプリケーションを満足するような値を設定してください。

このシステム接続図はアプリケーションとして動作を保証するものではありません。

外付け回路定数等を変更してご使用になる時は、静特性のみならず過渡特性も含めて外付部品及び IC のバラツキ等を考慮して十分なマージンを見て決定してください。

## 動作説明

## 1. スイッチ動作

VIN 端子、VOUT 端子はそれぞれスイッチ用 MOSFET のドレイン、ソースに接続されています。また、VIN 端子は内部制御回路への電源入力としても使用されます。

EN, /EN 制御入力よりスイッチをオンにすると VIN 端子と VOUT 端子の間が 160mΩ(Typ.)のスイッチで接続されます。オン状態ではスイッチは双方向性を示します。したがって VIN 端子より VOUT 端子の電位が高い場合、VOUT 端子から VIN 端子へ電流が流れます。

スイッチ用 MOSFET のドレインとソース間の寄生ダイオードがキャンセルされているため、スイッチがオフ状態では VOUT 端子から VIN 端子への電流の逆流を防ぐことができます。

## 2. サーマルシャットダウン (TSD)

過電流制限の状態が続くと内部損失の増加でチップの温度が上昇します。過電流検出状態でチップの温度が約 170 °Cを超えるとサーマルシャットダウン回路が働き、パワースイッチオフと過温度通知(/OC)の出力を行います。チップの温度が低下して約 150°Cになるとパワースイッチ出力、過温度通知の出力は復帰します。この動作はチップの温度上昇の原因が取り除かれるか、パワースイッチの出力をオフするまで繰り返します。

サーマルシャットダウン回路はパワースイッチがオン時 (EN, /EN 信号がアクティブの時) に動作します。

## 3. 過電流検出 (OCD)

パワースイッチ出力端子のショートなどで過大な電流がパワースイッチに流れた場合、過電流検出回路が働きパワースイッチ出力電流をショート時出力電流(Isc)に制限して過電流通知(/OC)の出力を行います。過電流検出回路はパワースイッチがオン時 (EN, /EN 信号がアクティブの時) に動作します。過電流時の応答は次の3つに分けられます。

## 3-1. 出力がショート状態でスイッチをオンした場合

出力がショートまたはそれに近い状態でスイッチをオンした場合スイッチはすぐに電流制限状態になります。

## 3-2. スイッチがオンした状態で出力がショートした場合

スイッチがオンした状態で出力がショートまたは大きな容量が接続された場合は過電流制限回路が反応するまでの間非常に大きな電流が流れます。電流検出、制限回路が動作すると電流制限を行います。

## 3-3. 出力電流が徐々に増える場合

出力電流が徐々に増える場合は出力電流が過電流検出値を超えるまで電流制限は動作しません。検出値を超えると電流制限を行います。

## 4. 低電圧ロックアウト (UVLO)

UVLO は VIN の電圧が 2.3V(Typ.)になるまでパワースイッチのオフを保ちます。また、パワースイッチオンの状態から VIN が 2.2V(Typ.)に低下するとパワースイッチのオフを行います。UVLO は 100mV(Typ.)のヒステリシスを持っています。低電圧ロックアウト回路はパワースイッチがオン時 (EN, /EN 信号がアクティブの時) に動作します。

## 5. 過電流通知出力

過電流通知出力(/OC)は N-MOS のオープンドレイン出力となっています。過電流検出、サーマルシャットダウンを検出した時に Low レベルを出力します。

過電流検出時の過電流通知出力(/OC)には、遅延を持たせています。この遅延によりスイッチオン時、ホットプラグ時の突入電流など瞬時の電流検出を外部に通知することを防ぎます。

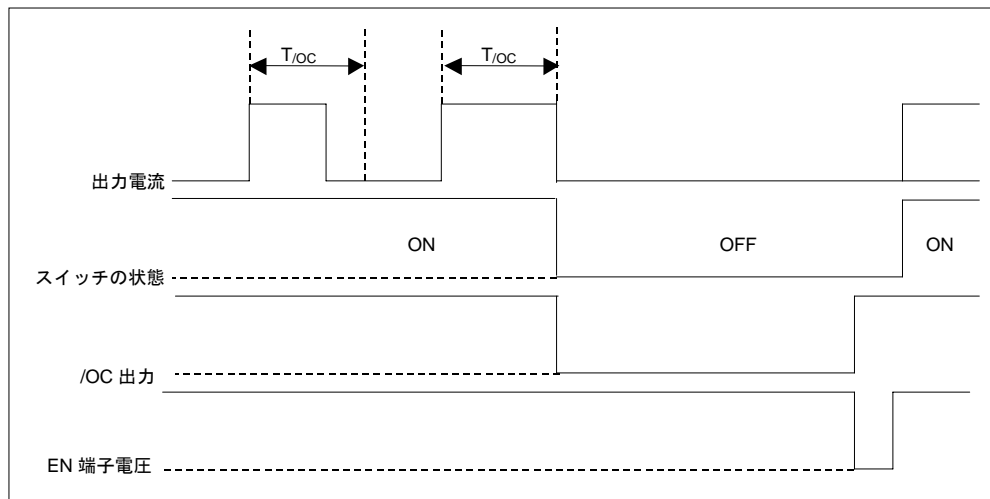


Figure 37. 過電流検出、EN のトグルで復帰 (BD2220G)

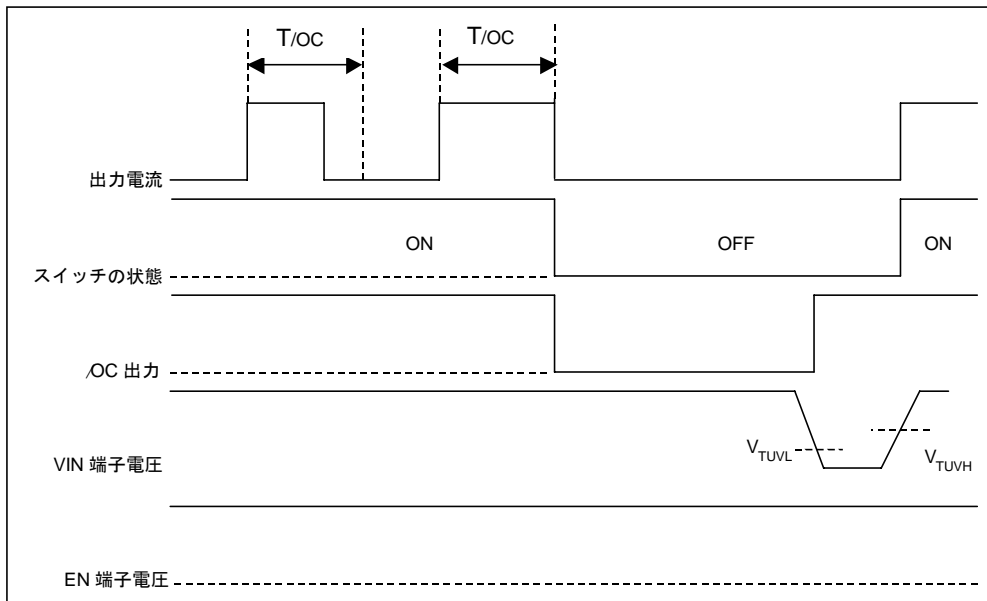


Figure 38. 過電流検出、UVLO のトグルで復帰 (BD2220G)

熱損失について  
(SSOP5 package)

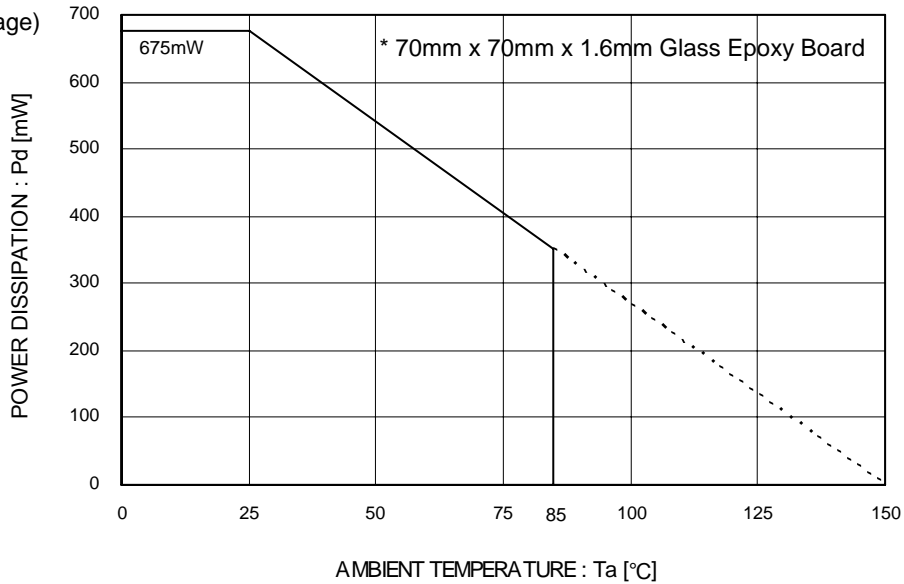


Figure 39. パッケージ熱軽減曲線 (Pd-Ta curve)

入出力等価回路図

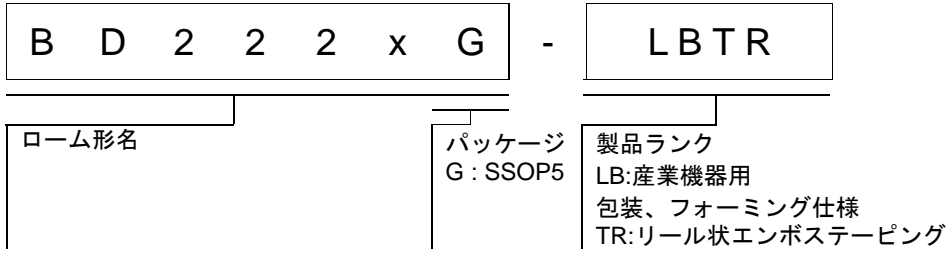
端子名	端子番号	等価回路	端子名	端子番号	等価回路
EN (/EN)	3		/OC	4	
VOUT	5		-	-	-

## 使用上の注意

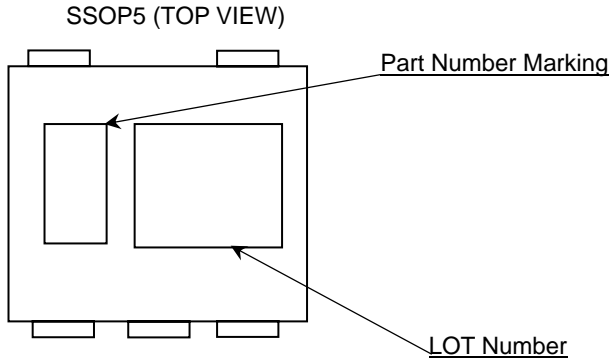
- 1) 絶対最大定格について  
印加電圧、及び動作温度範囲(TOPR)などの絶対最大定格を越えた場合、破壊する恐れがあり、ショートもしくはオープンなどの破壊モードが特定できませんので、絶対最大定格を越えるような特殊モードが想定される場合には、ヒューズなどの物理的な安全対策を施すよう検討をお願いします。
- 2) 推奨動作範囲について  
この範囲であればほぼ期待通りの特性を得ることができる範囲です。電気特性については各項目の条件下において保証されるものです。推奨動作範囲内であっても電圧、温度特性を示します。
- 3) 電源コネクタの逆接続について  
電源コネクタの逆接続により LSI が破壊する恐れがあります。逆接続破壊保護用として外部に電源と LSI の電源端子間にダイオードを入れる等の対策を施してください。
- 4) 電源ラインについて  
基板パターンの設計においては、電源/GND ラインの配線は、低インピーダンスになるようにしてください。その際、デジタル系電源とアナログ系電源は、それらが同電位であっても、デジタル系電源パターンとアナログ系電源パターンは分離し、配線パターンの共通インピーダンスによるアナログ電源へのデジタル・ノイズの回り込みを抑制してください。GND ラインについても、同様のパターン設計を考慮してください。  
また、LSI のすべての電源端子について電源-GND 端子間にコンデンサを挿入するとともに、電解コンデンサ使用の際は、低温で容量ぬげが起こることなど使用するコンデンサの諸特性に問題ないことを十分ご確認のうえ、定数を決定してください。
- 5) GND 電圧について  
GND 端子の電位はいかなる動作状態においても、最低電位になるようにしてください。また、実際に過渡現象を含め GND 以下の電位になっている端子がないかご確認ください。
- 6) 端子間ショートと誤装着について  
セット基板に取り付ける際、LSI の向きや位置ずれに十分ご注意ください。誤って取り付けた場合、LSI が破壊する恐れがあります。また、端子間や端子と電源、GND 間に異物が入るなどしてショートした場合についても破壊の恐れがあります。
- 7) 強電磁界中の動作について  
強電磁界中でのご使用は、誤動作をする可能性がありますのでご注意ください。
- 8) セット基板での検査について  
セット基板での検査時に、インピーダンスの低い LSI 端子にコンデンサを接続する場合は、LSI にストレスがかかる恐れがあるので、工程毎に必ず放電を行ってください。また、検査工程での治具への着脱時には、必ず電源をオフしてから接続し、検査を行い、電源をオフしてから取り外してください。さらに、静電気対策として、組み立て工程には、アースを施し、運搬や保存の際には十分ご注意ください。
- 9) 各入力端子について  
LSI の構造上、寄生素子は電位関係によって必然的に形成されます。寄生素子が動作することにより、回路動作の干渉を引き起こし、誤動作、ひいては破壊の原因となり得ます。したがって、入力端子に GND より低い電圧を印加するなど、寄生素子が動作するような使い方をしないよう十分注意してください。また、LSI に電源電圧を印加していない時、入力端子に電圧を印加しないでください。さらに、電源電圧を印加している場合にも、各入力端子は電源電圧以下の電圧もしくは電気的特性の保証値内とってください。
- 10) アース配線パターンについて  
小信号 GND と大電流 GND がある場合、大電流 GND パターンと小信号 GND パターンは分離し、パターン配線の抵抗分と大電流による電圧変化が小信号 GND の電圧を変化させないように、セットの基準点で 1 点アースすることを推奨します。外付け部品の GND の配線パターンも変動しないように注意してください。
- 11) 外付けコンデンサについて  
外付けコンデンサに、セラミック・コンデンサを使用する場合、直流バイアスによる公称容量の低下、及び温度などによる容量の変化を考慮の上定数を決定してください。
- 12) サーマルシャットダウン回路(TSD)について  
ジャンクション温度が検出温度以上になるとサーマルシャットダウン回路が動作し LSI の一部または全部をオフします。サーマルシャットダウン回路はあくまでも熱的暴走から LSI を遮断することを目的とした回路です。この回路を動作させての連続使用、及び動作を前提とした使用はしないでください。
- 13) 熱設計について  
実際の使用状態での許容損失(Pd)を考えて十分なマージンを持った熱設計を行ってください。



発注形名情報



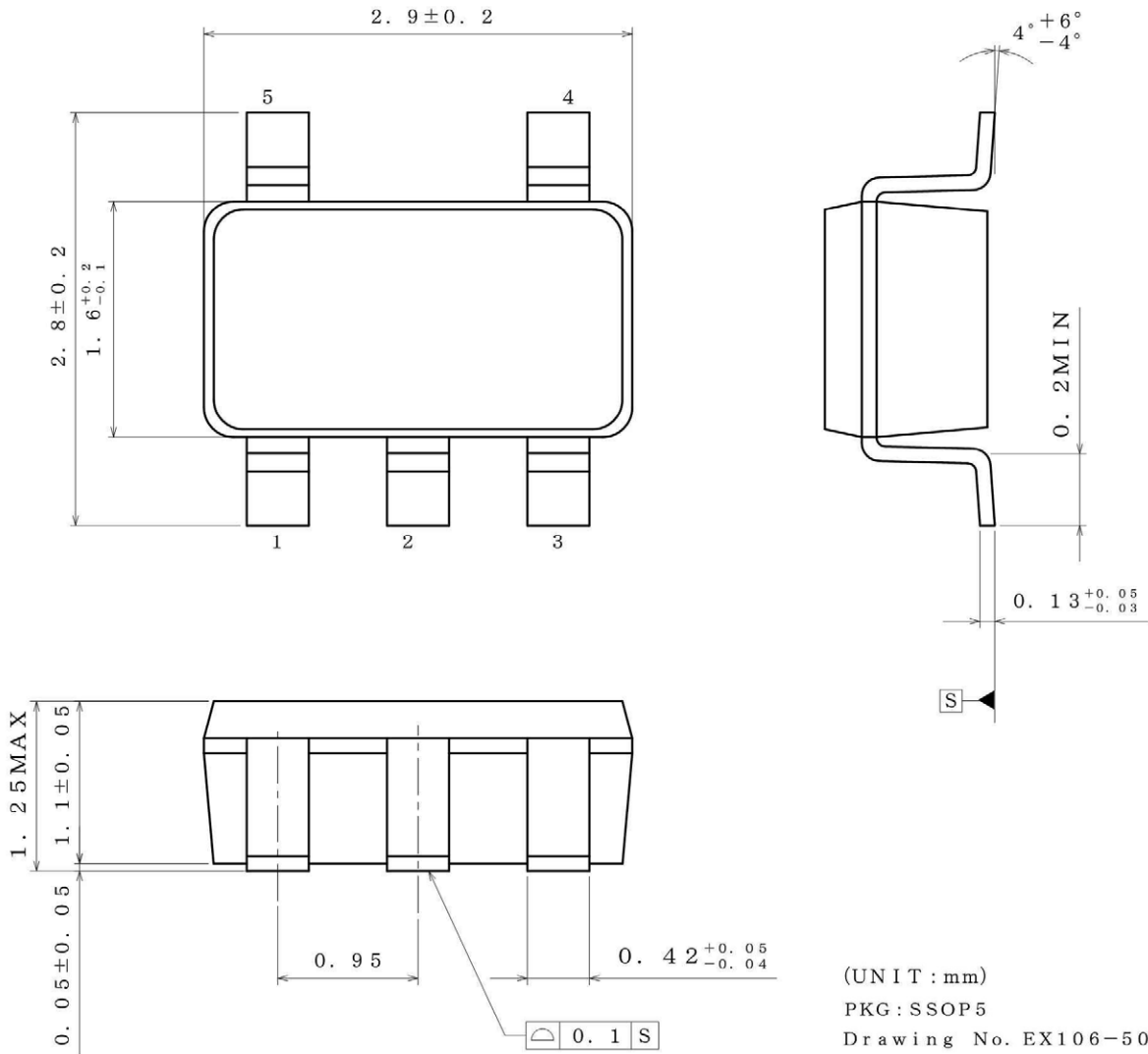
標印図



Part Number	Part Number Marking
BD2220G	DX
BD2221G	DY

外形寸法図と包装・フォーミング仕様

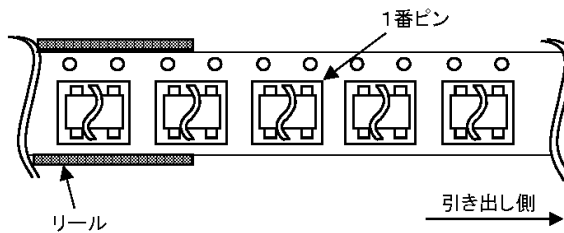
Package Name	SSOP5
--------------	-------



(UNIT : mm)  
 PKG : SSOP5  
 Drawing No. EX106-5001-2

<包装形態、包装数量、包装方向>

包装形態	エンボステーピング
包装数量	3000pcs
包装方向	TR (リールを左手に持ち、右手でテープを引き出したときに、製品の1番ピンが右上にくる方向。)



## 改訂記録

日付	Revision	改訂内容
2013.03.13	001	新規作成
2014.02.21	002	「長期の稼働・供給」⇒「長期の供給」に変更 新フォーマットに変更(タイトルのサイズ、発注形名情報、外形寸法図と包装・フォーミング仕様)

# ご注意

## ローム製品取扱い上の注意事項

- 極めて高度な信頼性が要求され、その故障や誤動作が人の生命、身体への危険若しくは損害、又はその他の重大な損害の発生に関わるような機器又は装置（医療機器<sup>(Note 1)</sup>、航空宇宙機器、原子力制御装置等）（以下「特定用途」という）への本製品のご使用を検討される際は事前にローム営業窓口までご相談くださいようお願い致します。ロームの文書による事前の承諾を得ることなく、特定用途に本製品を使用したことによりお客様又は第三者に生じた損害等に関し、ロームは一切その責任を負いません。

(Note 1) 特定用途となる医療機器分類

日本	USA	EU	中国
CLASS III	CLASS III	CLASS II b	Ⅲ類
CLASS IV		CLASS III	

- 半導体製品は一定の確率で誤動作や故障が生じる場合があります。万が一、かかる誤動作や故障が生じた場合であっても、本製品の不具合により、人の生命、身体、財産への危険又は損害が生じないように、お客様の責任において次の例に示すようなフェールセーフ設計など安全対策をお願い致します。
  - ①保護回路及び保護装置を設けてシステムとしての安全性を確保する。
  - ②冗長回路等を設けて単一故障では危険が生じないようにシステムとしての安全を確保する。
- 本製品は、下記に例示するような特殊環境での使用を配慮した設計はなされておられません。従いまして、下記のような特殊環境での本製品のご使用に関し、ロームは一切その責任を負いません。本製品を下記のような特殊環境でご使用される際は、お客様におかれまして十分に性能、信頼性等をご確認ください。
  - ①水・油・薬液・有機溶剤等の液体中でのご使用
  - ②直射日光・屋外暴露、塵埃中でのご使用
  - ③潮風、Cl<sub>2</sub>、H<sub>2</sub>S、NH<sub>3</sub>、SO<sub>2</sub>、NO<sub>2</sub>等の腐食性ガスの多い場所でのご使用
  - ④静電気や電磁波の強い環境でのご使用
  - ⑤発熱部品に近接した取付け及び当製品に近接してビニール配線等、可燃物を配置する場合。
  - ⑥本製品を樹脂等で封止、コーティングしてのご使用。
  - ⑦はんだ付けの後に洗浄を行わない場合(無洗浄タイプのフラックスを使用された場合も、残渣の洗浄は確実にを行うことをお勧め致します)、又ははんだ付け後のフラックス洗浄に水又は水溶性洗浄剤をご使用の場合。
  - ⑧結露するような場所でのご使用。
- 本製品は耐放射線設計はなされておられません。
- 本製品単体品の評価では予測できない症状・事態を確認するためにも、本製品のご使用にあたってはお客様製品に実装された状態での評価及び確認をお願い致します。
- パルス等の過渡的な負荷（短時間での大きな負荷）が加わる場合は、お客様製品に本製品を実装した状態で必ずその評価及び確認の実施をお願い致します。また、定常時での負荷条件において定格電力以上の負荷を印加されますと、本製品の性能又は信頼性が損なわれるおそれがあるため必ず定格電力以下でご使用ください。
- 許容損失(Pd)は周囲温度(Ta)に合わせてディレーティングしてください。また、密閉された環境下でご使用の場合は、必ず温度測定を行い、ディレーティングカーブ範囲内であることをご確認ください。
- 使用温度は納入仕様書に記載の温度範囲内であることをご確認ください。
- 本資料の記載内容を逸脱して本製品をご使用されたことによって生じた不具合、故障及び事故に関し、ロームは一切その責任を負いません。

## 実装及び基板設計上の注意事項

- ハロゲン系（塩素系、臭素系等）の活性度の高いフラックスを使用する場合、フラックスの残渣により本製品の性能又は信頼性への影響が考えられますので、事前にお客様にてご確認ください。
- はんだ付けは、リフローはんだを原則とさせていただきます。なお、フロー方法でのご使用につきましては別途ロームまでお問い合わせください。  
詳細な実装及び基板設計上の注意事項につきましては別途、ロームの実装仕様書をご確認ください。

## **応用回路、外付け回路等に関する注意事項**

1. 本製品の外付け回路定数を変更してご使用になる際は静特性のみならず、過渡特性も含め外付け部品及び本製品のバラツキ等を考慮して十分なマージンをみて決定してください。
2. 本資料に記載された応用回路例やその定数などの情報は、本製品の標準的な動作や使い方を説明するためのもので、実際に使用する機器での動作を保証するものではありません。従いまして、お客様の機器の設計において、回路やその定数及びこれらに関連する情報を使用する場合には、外部諸条件を考慮し、お客様の判断と責任において行ってください。これらの使用に起因しお客様又は第三者に生じた損害に関し、ロームは一切その責任を負いません。

## **静電気に対する注意事項**

本製品は静電気に対して敏感な製品であり、静電放電等により破壊することがあります。取り扱い時や工程での実装時、保管時において静電気対策を実施の上、絶対最大定格以上の過電圧等が印加されないようにご使用ください。特に乾燥環境下では静電気が発生しやすくなるため、十分な静電対策を実施ください。(人体及び設備のアース、帯電物からの隔離、イオナイザの設置、摩擦防止、温湿度管理、はんだごてのこて先のアース等)

## **保管・運搬上の注意事項**

1. 本製品を下記の環境又は条件で保管されますと性能劣化やはんだ付け性等の性能に影響を与えるおそれがありますのでこのような環境及び条件での保管は避けてください。
  - ①潮風、Cl<sub>2</sub>、H<sub>2</sub>S、NH<sub>3</sub>、SO<sub>2</sub>、NO<sub>2</sub>等の腐食性ガスの多い場所での保管
  - ②推奨温度、湿度以外での保管
  - ③直射日光や結露する場所での保管
  - ④強い静電気が発生している場所での保管
2. ロームの推奨保管条件下におきましても、推奨保管期限を経過した製品は、はんだ付け性に影響を与える可能性があります。推奨保管期限を経過した製品は、はんだ付け性を確認した上でご使用頂くことを推奨します。
3. 本製品の運搬、保管の際は梱包箱を正しい向き（梱包箱に表示されている天面方向）で取り扱ってください。天面方向が遵守されずに梱包箱を落下させた場合、製品端子に過度なストレスが印加され、端子曲がり等の不具合が発生する危険があります。
4. 防湿梱包を開封した後は、規定時間内にご使用ください。規定時間を経過した場合はベーク処置を行った上でご使用ください。

## **製品ラベルに関する注意事項**

本製品に貼付されている製品ラベルにQRコードが印字されていますが、QRコードはロームの社内管理のみを目的としたものです。

## **製品廃棄上の注意事項**

本製品を廃棄する際は、専門の産業廃棄物処理業者にて、適切な処置をしてください。

## **外国為替及び外国貿易法に関する注意事項**

本製品は外国為替及び外国貿易法に定める規制貨物等に該当するおそれがありますので輸出する場合には、ロームにお問い合わせください。

## **知的財産権に関する注意事項**

1. 本資料に記載された本製品に関する応用回路例、情報及び諸データは、あくまでも一例を示すものであり、これらに関する第三者の知的財産権及びその他の権利について権利侵害がないことを保証するものではありません。従いまして、上記第三者の知的財産権侵害の責任、及び本製品の使用により発生するその他の責任に関し、ロームは一切その責任を負いません。
2. ロームは、本製品又は本資料に記載された情報について、ローム若しくは第三者が所有又は管理している知的財産権その他の権利の実施又は利用を、明示的にも黙示的にも、お客様に許諾するものではありません。

## **その他の注意事項**

1. 本資料の全部又は一部をロームの文書による事前の承諾を得ることなく転載又は複製することを固くお断り致します。
2. 本製品をロームの文書による事前の承諾を得ることなく、分解、改造、改変、複製等しないでください。
3. 本製品又は本資料に記載された技術情報を、大量破壊兵器の開発等の目的、軍事利用、あるいはその他軍事用途目的で使用しないでください。
4. 本資料に記載されている社名及び製品名等の固有名詞は、ローム、ローム関係会社若しくは第三者の商標又は登録商標です。

**一般的な注意事項**

1. 本製品をご使用になる前に、本資料をよく読み、その内容を十分に理解されるようお願い致します。本資料に記載される注意事項に反して本製品をご使用されたことによって生じた不具合、故障及び事故に関し、ロームは一切その責任を負いませんのでご注意願います。
2. 本資料に記載の内容は、本資料発行時点のものであり、予告なく変更することがあります。本製品のご購入及びご使用に際しては、事前にローム営業窓口で最新の情報をご確認ください。
3. ロームは本資料に記載されている情報は誤りがないことを保証するものではありません。万が一、本資料に記載された情報の誤りによりお客様又は第三者に損害が生じた場合においても、ロームは一切その責任を負いません。