

1ch ハイサイドスイッチ IC

1.5A 過電流検出 ハイサイドスイッチ IC

BD82030FVJ

概要

BD82030FVJ はユニバーサルシリアルバス(USB)の電源ラインに使用されるハイサイドスイッチを 1 チャンネル内蔵しています。パワースイッチ部には低オン抵抗のNチャンネルMOSFETを1回路内蔵しています。また、過電流制限、過温度保護、低電圧ロックアウト、ソフトスタート機能を内蔵しています。

重要特性

■ 入力電圧範囲	4.5V to 5.5V
■ オン抵抗: (VIN=5V)	72mΩ(Typ)
■ 過電流検出値:	1.5A
■ 静止消費電流:	0.01μA (Typ)
■ 動作温度範囲:	-40°C to +85°C

特徴

- 過電流検出値 : 1.5A
- 制御入力論理 : Active-High
- 出力放電回路
- スイッチオフ時の逆流を防止
- 過温度保護回路
- オープンドレイン外部通知端子
- 低電圧ロックアウト
- 過電流検出高速応答
- ソフトスタート回路
- ESD 回路
- UL : File No.E243261
- IEC 60950-1 CB_scheme: File No.US-20060-UL

パッケージ

TSSOP-B8J

W(Typ) D(Typ) H(Max)

3.00mm x 4.90mm x 1.10mm



用途

ノート PC、USB ハブ、USB 周辺機器、
デジタル家電など

基本アプリケーション回路

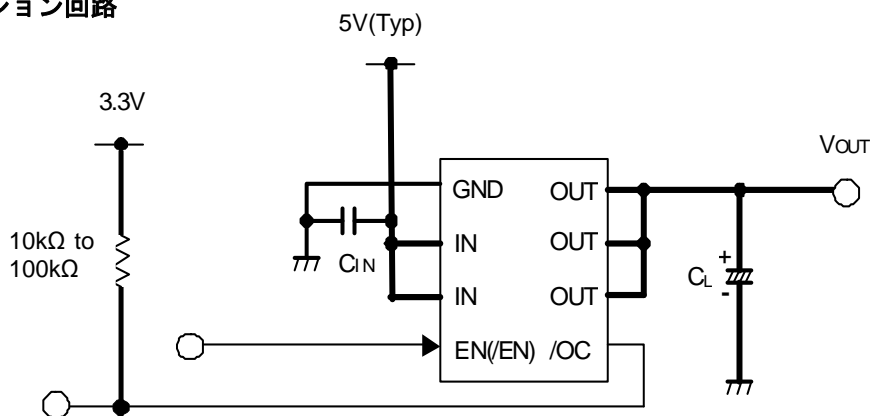


Figure1. 基本アプリケーション回路

ブロック図

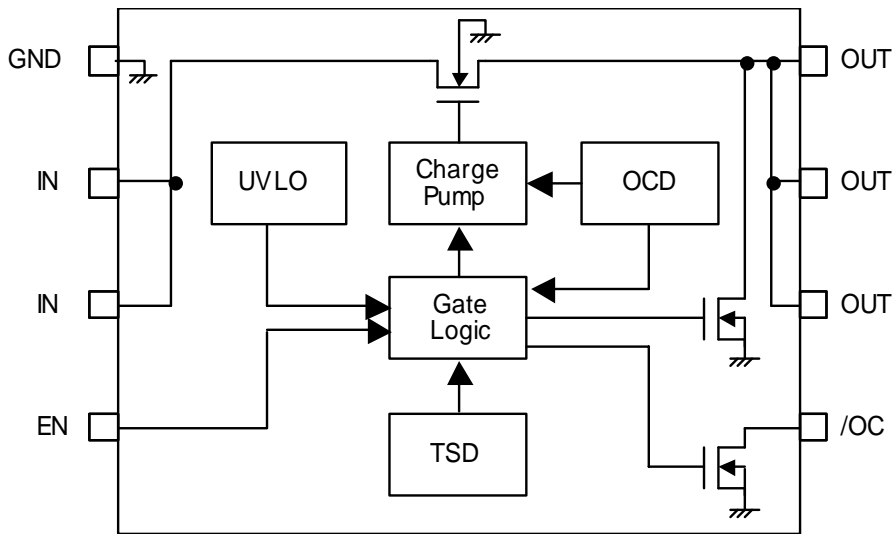


Figure 2. ブロック図

端子配置図

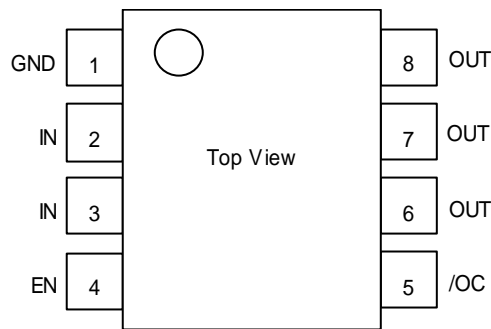


Figure 3. 端子配置図

端子説明

端子番号	端子名	I/O	機能
1	GND	-	グラウンド端子。
2, 3	IN	I	電源入力端子。 スイッチへの入力と内部回路の電源入力端子です。 使用時は外部で全端子を接続してください。
4	EN	I	イネーブル入力端子。 High レベルの入力でスイッチをオンします。 High レベル入力>2.0V、Low レベル入力<0.8V。
5	/OC	O	エラー通知出力。 過電流、過温度検出時に Low レベルになります。 オープンドレイン出力端子。
6, 7, 8	OUT	O	パワースイッチ出力端子。 使用時は外部で全端子を接続してください。

絶対最大定格(Ta=25°C)

項目	記号	定格	単位
IN 電源電圧	VIN	-0.3 to +6.0	V
EN 端子電圧	VEN	-0.3 to +6.0	V
/OC 端子電圧	V/OC	-0.3 to +6.0	V
/OC 端子電流	I/OC	5	mA
OUT 端子電圧	VOUT	-0.3 to +6.0	V
保存温度範囲	Tstg	-55 to +150	°C
許容損失	Pd	0.58 (Note 1)	W

(Note 1) 70mm x 70mm x 1.6mm ガラスエポキシ基板実装時。Ta > 25°C では 4.7mW/°C で軽減。

注意：印加電圧及び動作温度範囲などの絶対最大定格を超えた場合は、劣化または破壊に至る可能性があります。また、ショートモードもしくはオープンモードなど、破壊状態を想定できません。絶対最大定格を超えるような特殊モードが想定される場合、ヒューズなど物理的な安全対策を施して頂けるようご検討をお願いします。

推奨動作条

項目	記号	定格			単位
		最小	標準	最大	
IN 動作電圧範囲	VIN	4.5	5.0	5.5	V
動作温度範囲	Topr	-40	-	+85	°C

電気的特性 (VIN= 5V、Ta= 25°C、特に指定のない限り)

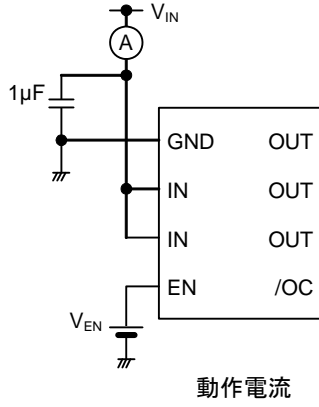
DC 特性

項目	記号	規格値			単位	条件
		最小	標準	最大		
動作消費電流	IDD	-	85	120	µA	VEN = 5V, OUT = open
静止消費電流	ISTB	-	0.01	5	µA	VEN = 0V, OUT = open
EN 入力電圧	VENH	2.0	-	-	V	High 入力レベル
	VENL	-	-	0.8	V	Low 入力レベル
EN 入力電流	IEN	-1	0.01	+1	µA	VEN = 0V or 5V
オン抵抗	RON	-	72	90	mΩ	IOUT = 0.5A
		-	74	93		IOUT = 1.0A
逆バイアスリーク電流	IREV	-	-	1	µA	VOUT = 5.5V, VIN = 0V
過電流検出値	ITH	1.05	1.50	1.80	A	Current Load Slew rate 100A/s
ショート時出力電流	ISC	0.55	0.85	1.15	A	VOUT=0V, CL=100µF RMS
放電抵抗値	RDISC	-	55	100	Ω	IOUT = 1mA, VEN = 0V
/OC Low 出力電圧	V/OC	-	-	0.4	V	I/OC = 1mA
/OC Low 出力電流	IL/OC	-	0.01	1	µA	V/OC = 5V
UVLO スレッシュホールド	VTUVH	3.4	3.7	4.0	V	VIN 上昇時
	VTUVL	3.3	3.6	3.9	V	VIN 下降時

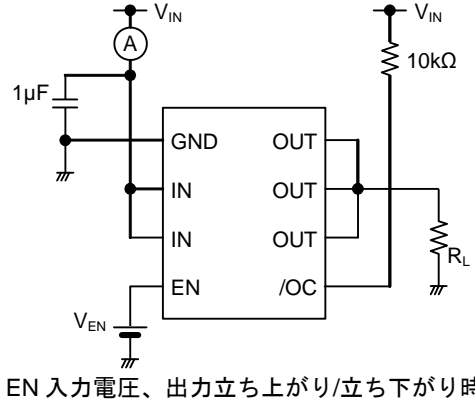
AC 特性

項目	記号	規格値			単位	条件
		最小	標準	最大		
出力立ち上がり時間	ton1	-	0.3	10	ms	RL=10Ω
出力立ち上がり遅延時間	ton2	-	0.5	20	ms	
出力立ち下がり時間	tOFF1	-	2	10	µs	
出力立ち下がり遅延時間	tOFF2	-	4	20	µs	
/OC 出力遅延時間	t/OC	5	13	20	ms	

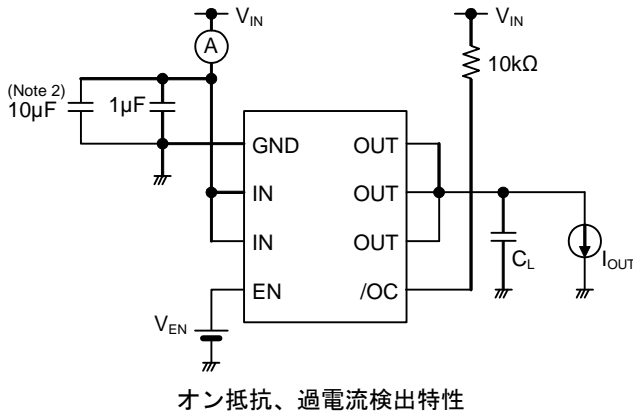
測定回路



動作電流

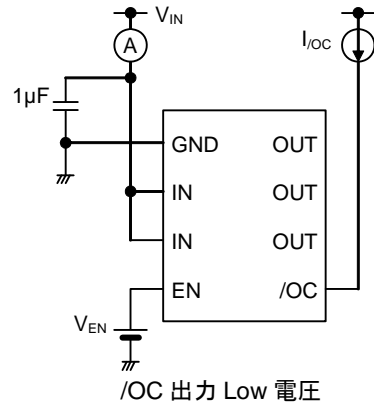


EN 入力電圧、出力立ち上がり/立ち下がり時間



オン抵抗、過電流検出特性

(Note 2) 電源装置を使用して出力地絡試験をする際には 10µF 以上の低 ESR Capacitance を御使用ください。



/OC 出力 Low 電圧

Figure 4. 測定回路

タイミングダイアグラム

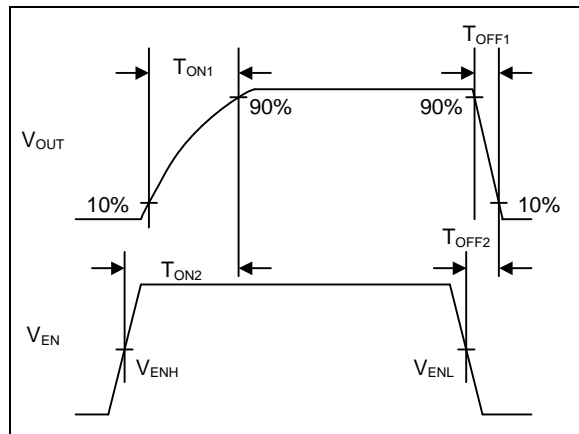


Figure 5. 出力立ち上がり/立ち下がり時間

特性データ (参考データ)

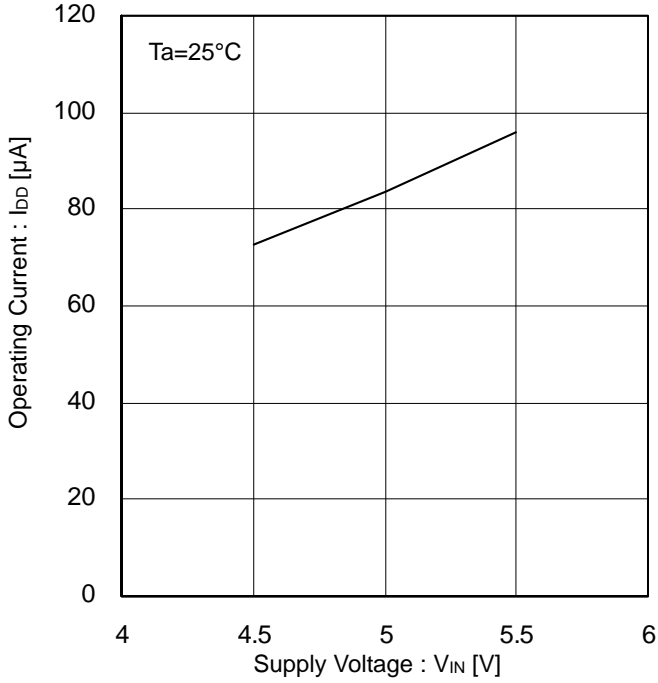


Figure 6. Operating Current vs Supply Voltage
EN Enable

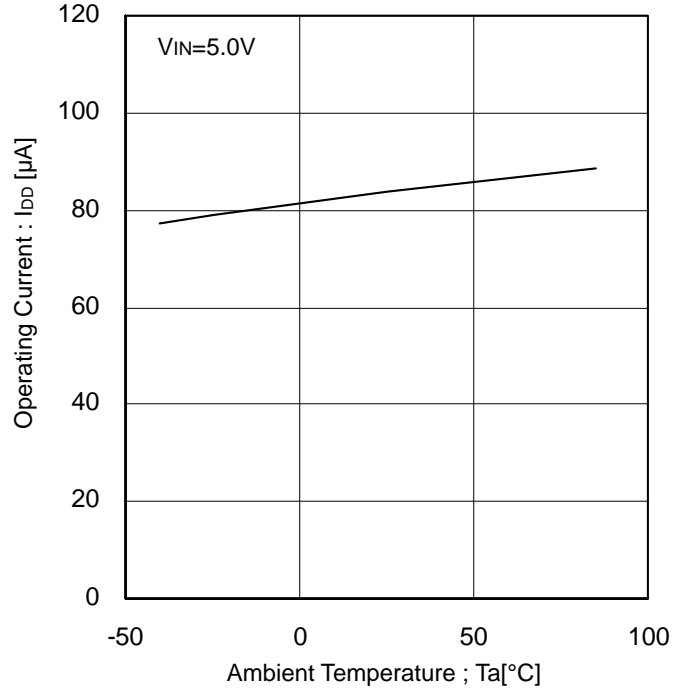


Figure 7. Operating Current vs Ambient Temperature
EN Enable

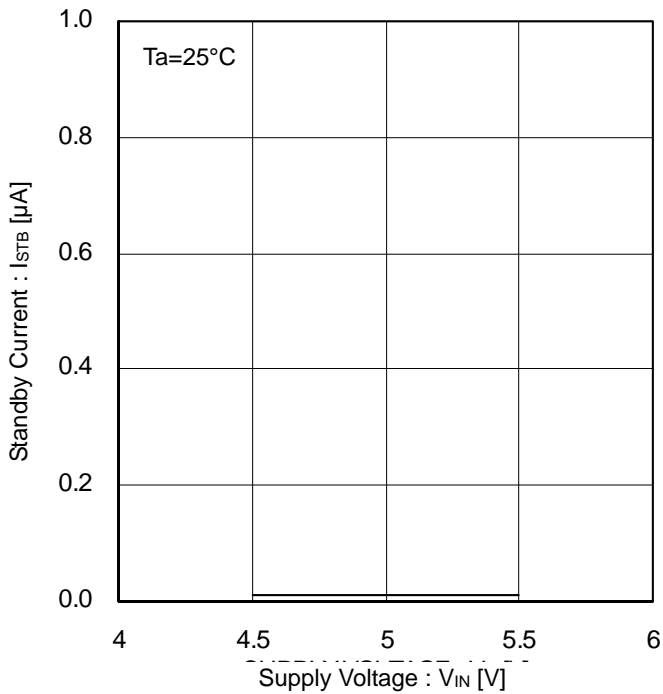


Figure 8. Standby Current vs Supply Voltage
EN Disable

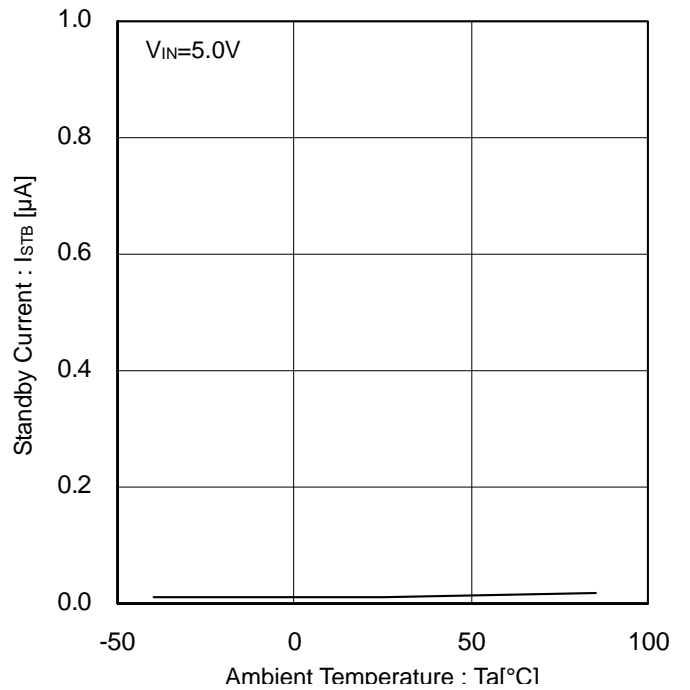


Figure 9. Standby Current vs Ambient Temperature
EN Disable

特性データ (参考データ) -続き

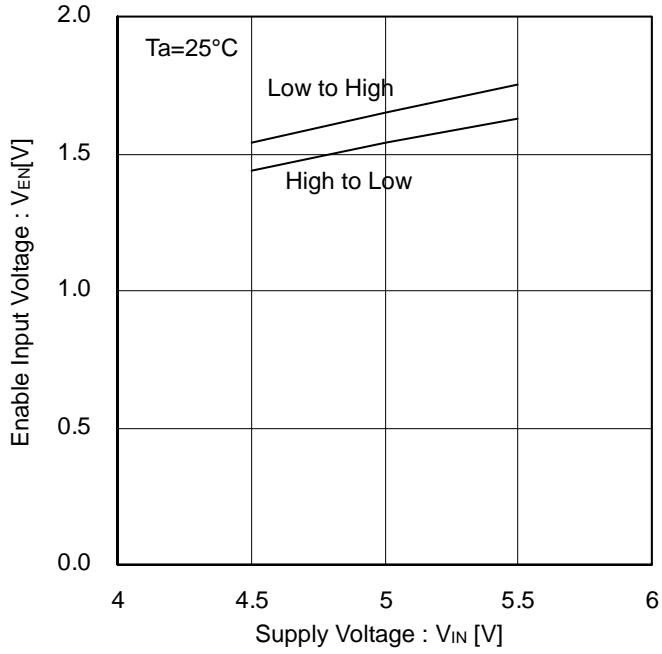


Figure 10. EN Input Voltage vs Supply Voltage

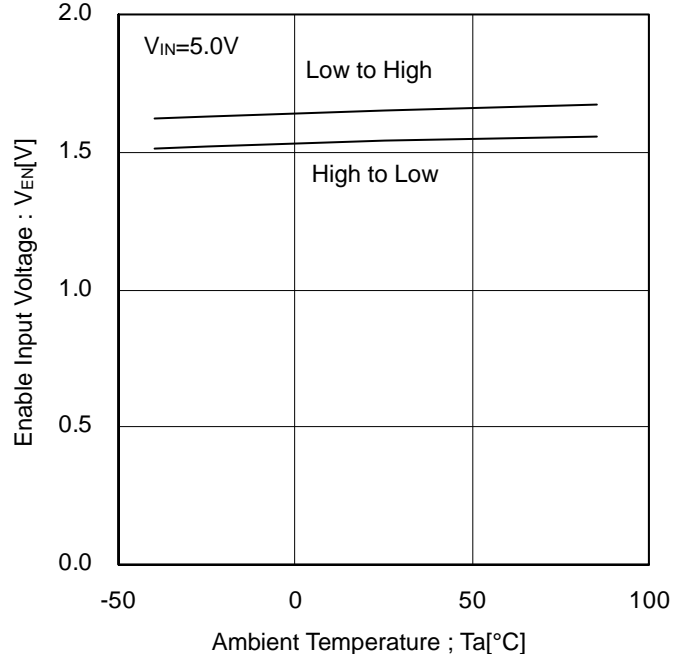


Figure 11. EN Input Voltage vs Ambient Temperature

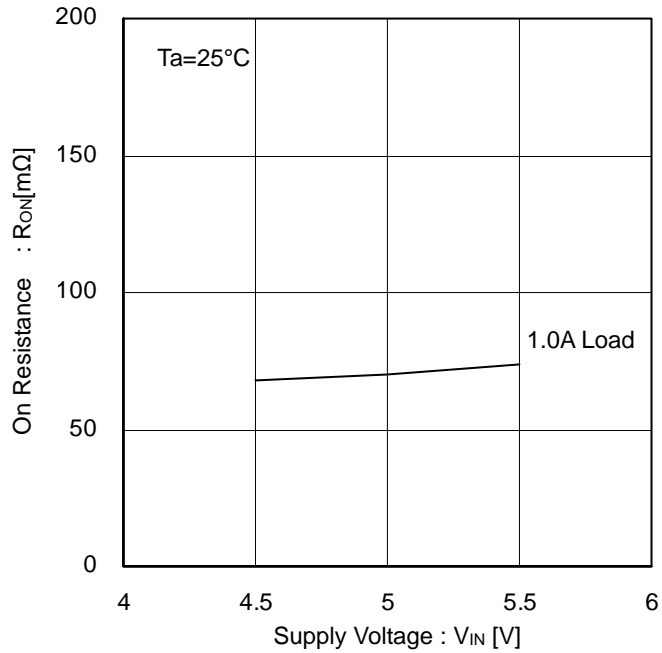


Figure 12. On Resistance vs Supply Voltage

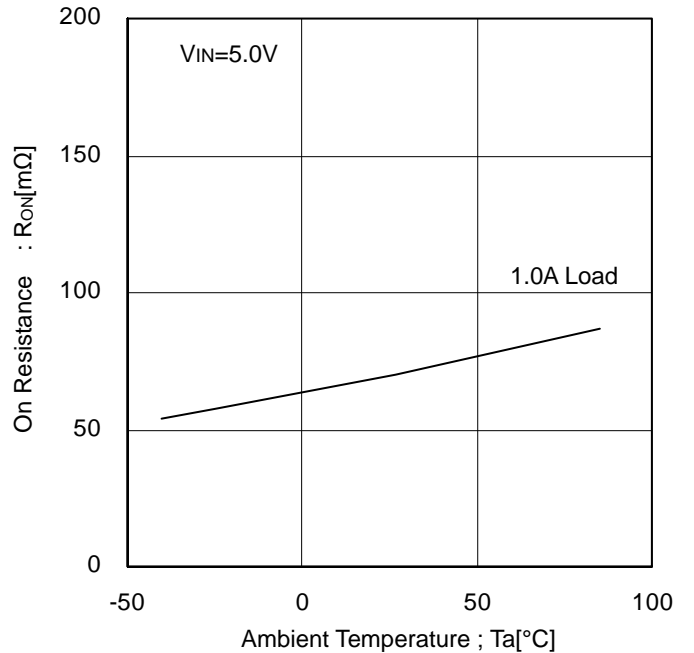


Figure 13. On Resistance vs Ambient Temperature

特性データ (参考データ) -続き

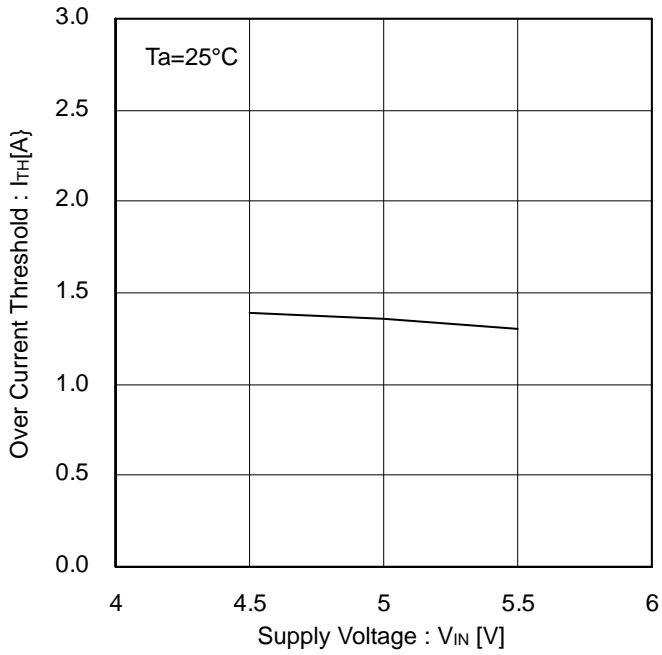


Figure 14. Over-Current Threshold vs Supply Voltage

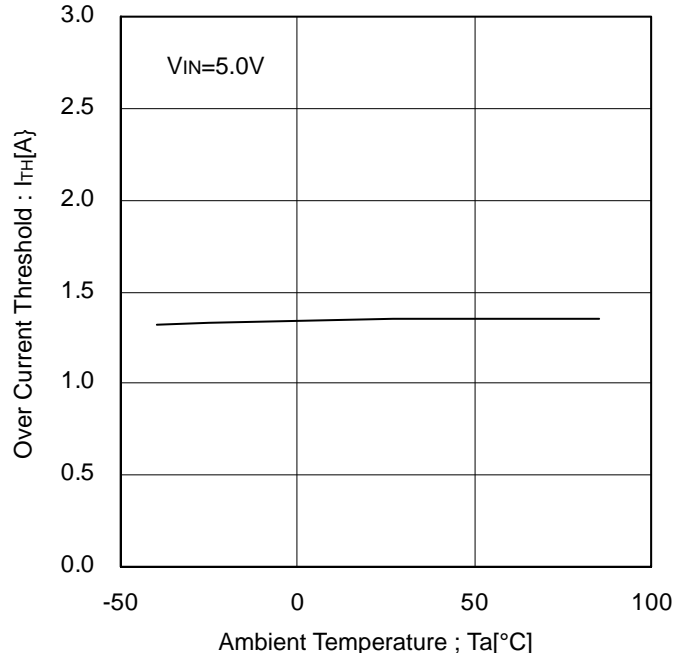


Figure 15. Over-Current Threshold vs Ambient Temperature

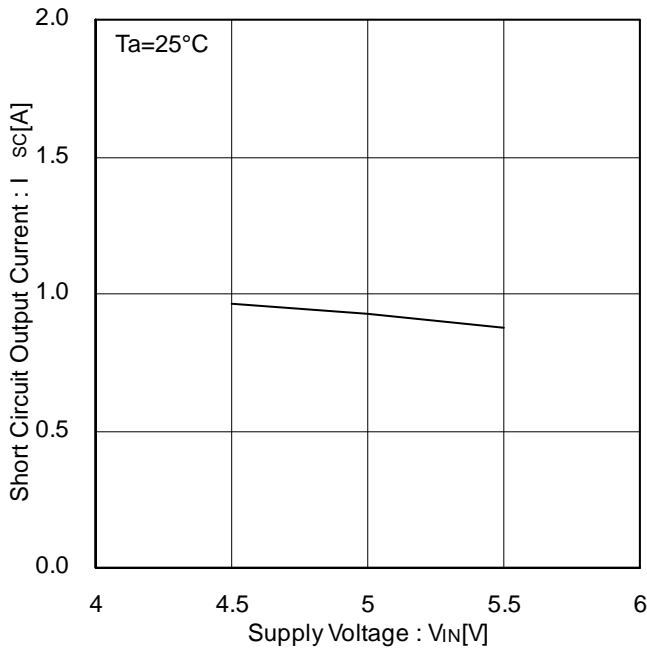


Figure 16. Short Circuit Output Current vs Supply Voltage

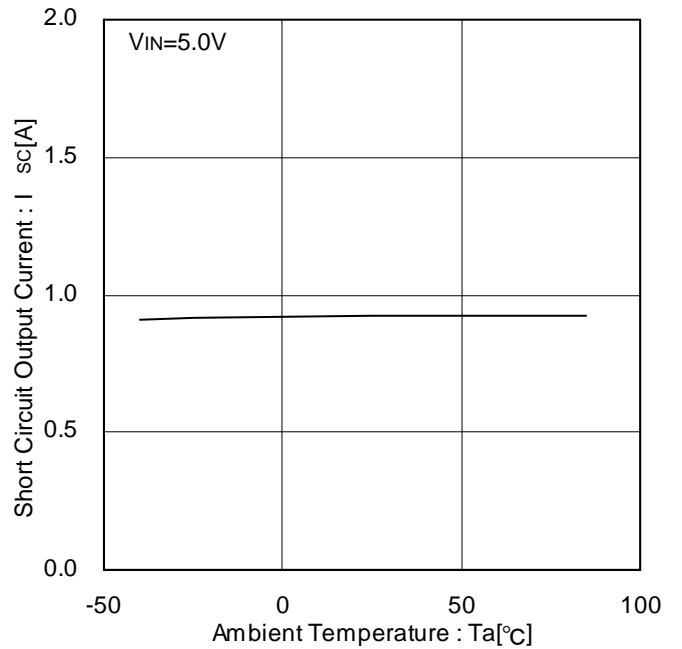


Figure 17 Short Circuit Output Current vs Ambient Temperature

特性データ (参考データ) -続き

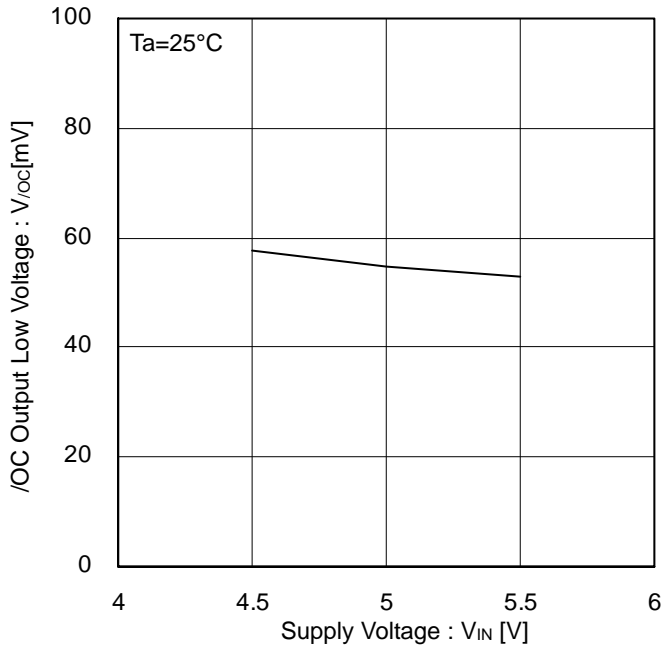


Figure 18. /OC Output Low Voltage vs Supply Voltage

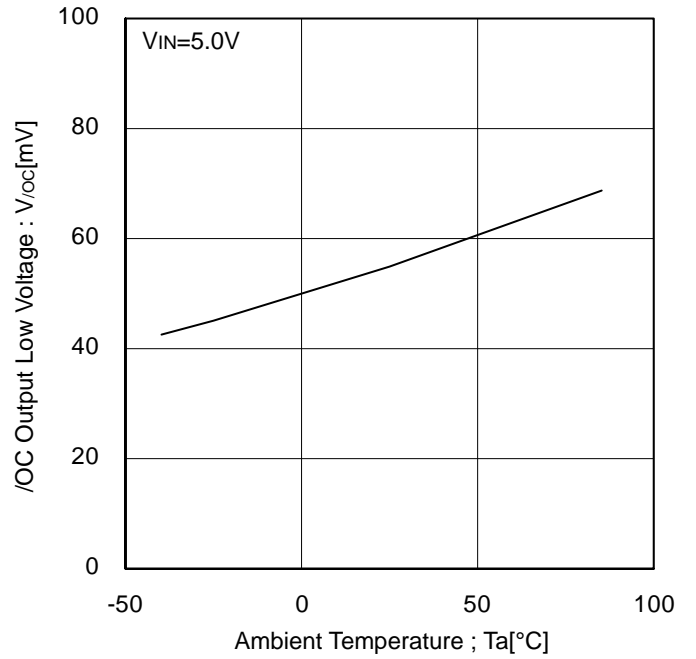


Figure 19. /OC Output Low Voltage vs Ambient Temperature

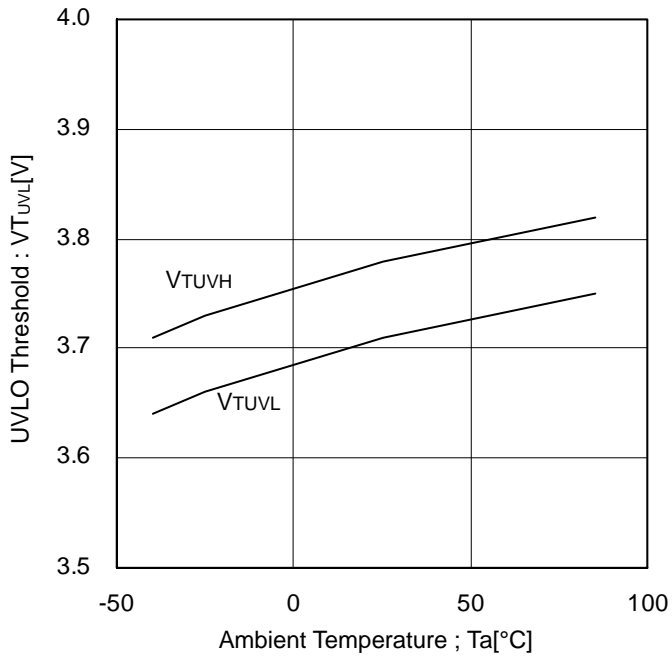


Figure 20. UVLO Threshold vs Ambient Temperature

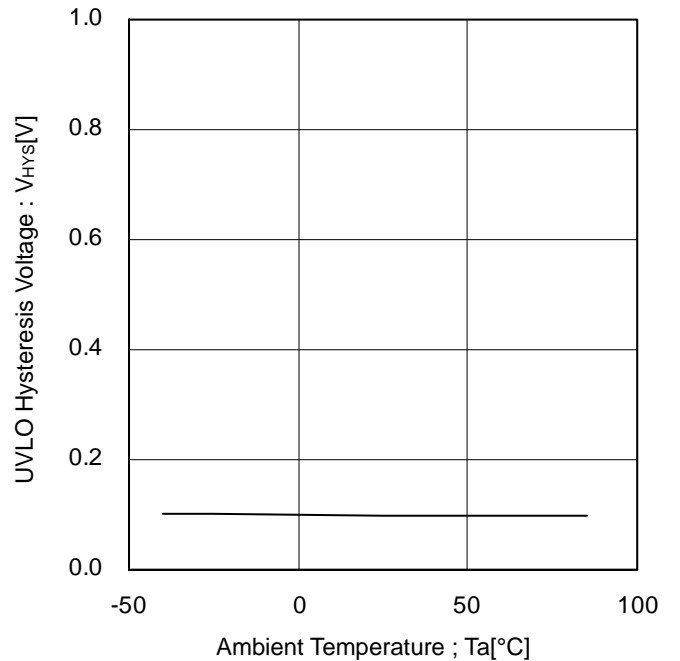


Figure 21. UVLO Hysteresis Voltage vs Ambient Temperature

特性データ (参考データ) -続き

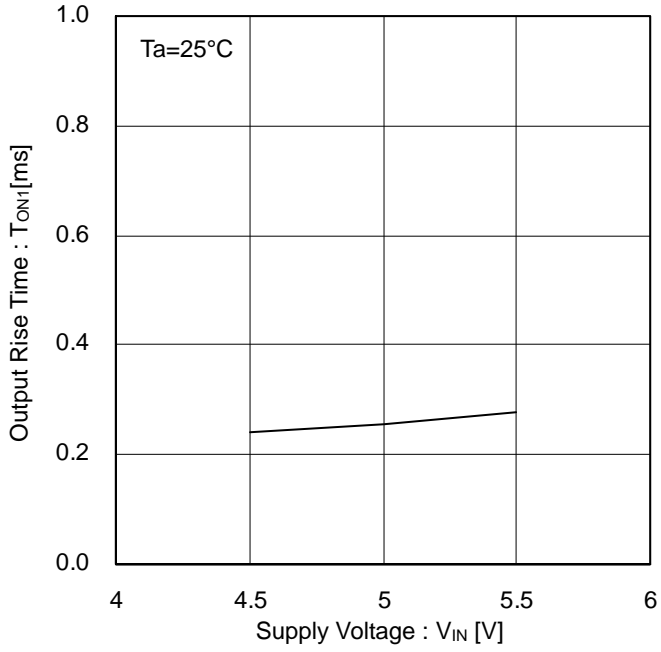


Figure 22. Output Rise Time vs Supply Voltage

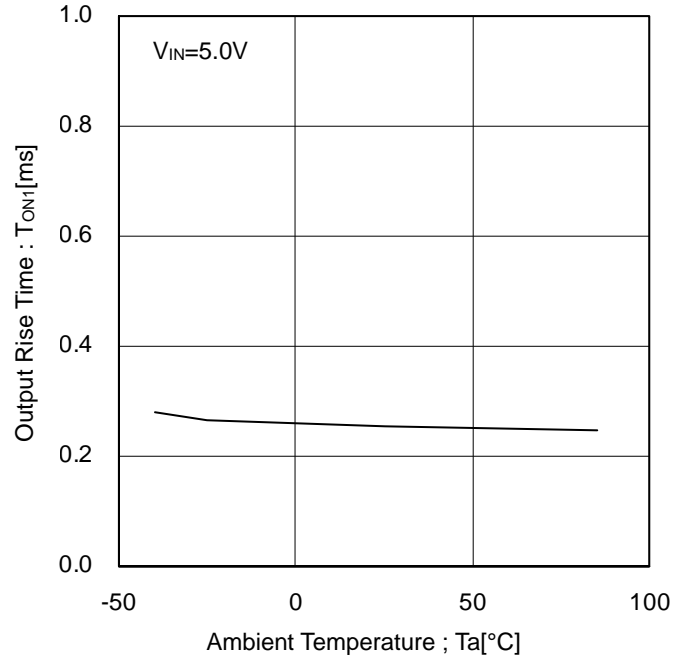


Figure 23. Output Rise Time vs Ambient Temperature

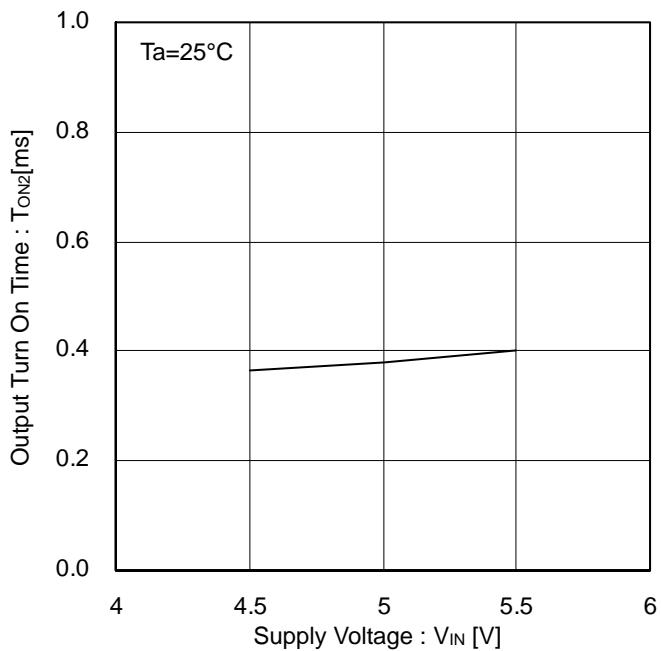


Figure 24. Output Turn-on Time vs Supply Voltage

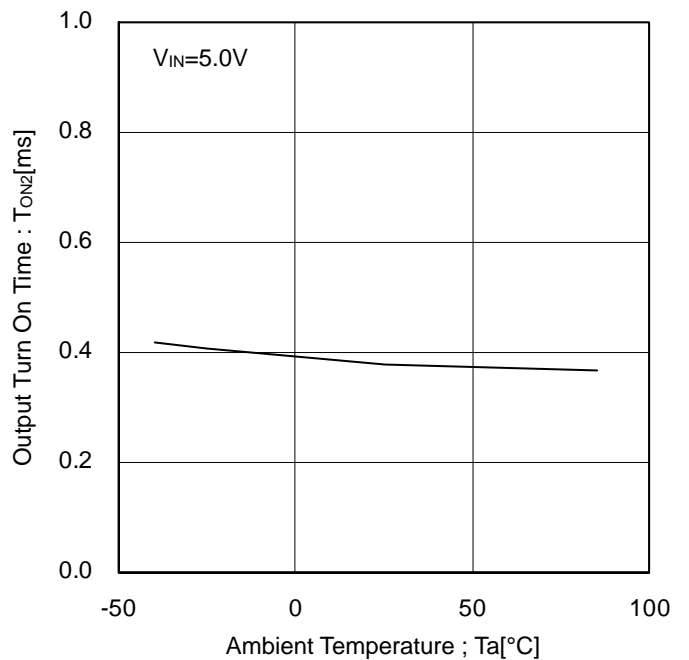


Figure 25. Output Turn-on Time vs Ambient Temperature

特性データ (参考データ) -続き

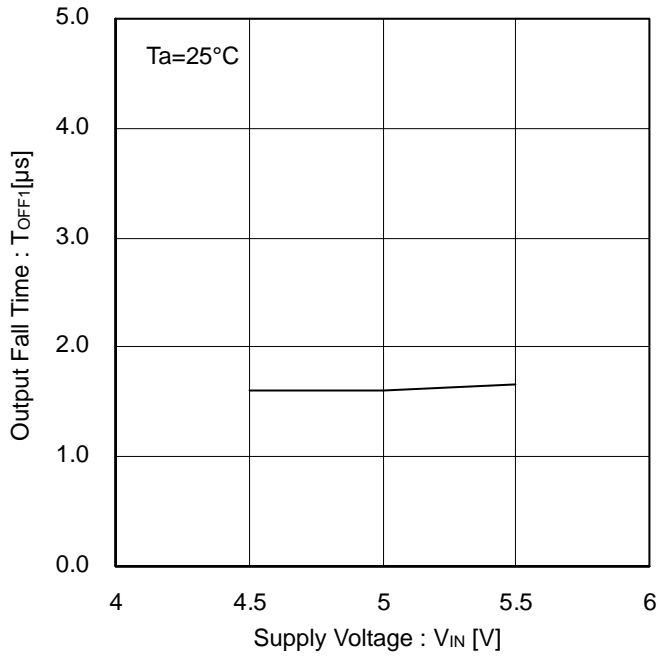


Figure 26. Output Fall Time vs Supply Voltage

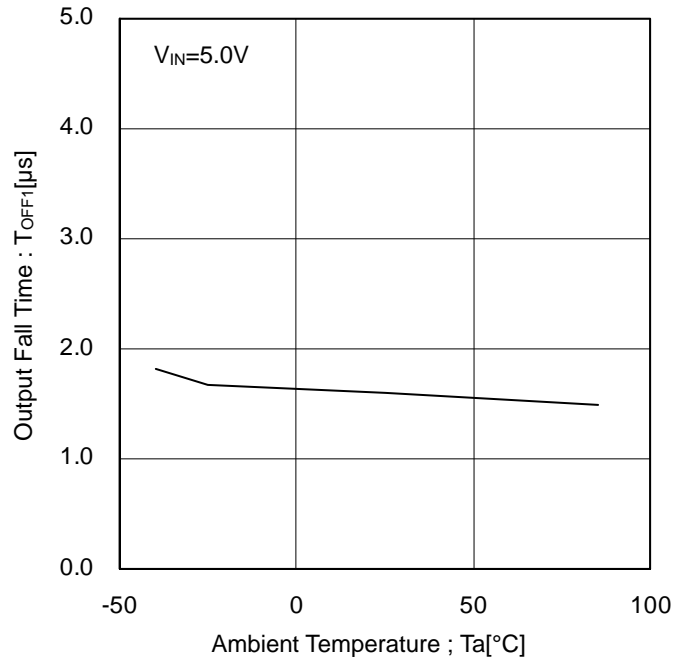


Figure 27. Output Fall Time vs Ambient Temperature

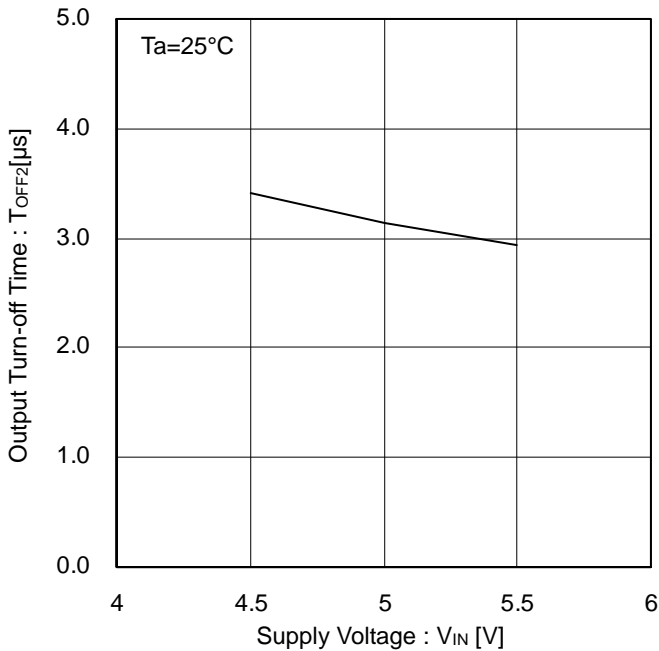


Figure 28. Output Turn-off Time vs Supply Voltage

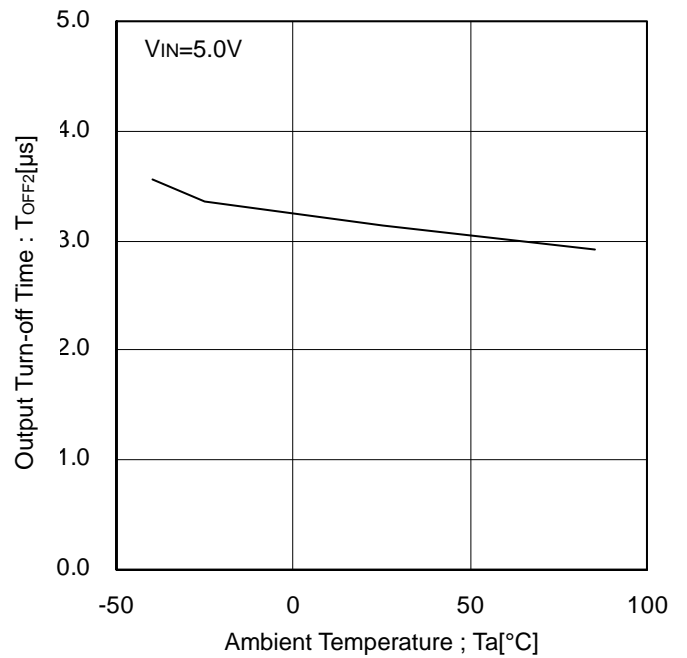


Figure 29. Output Turn-off Time vs Ambient Temperature

特性データ (参考データ) -続き

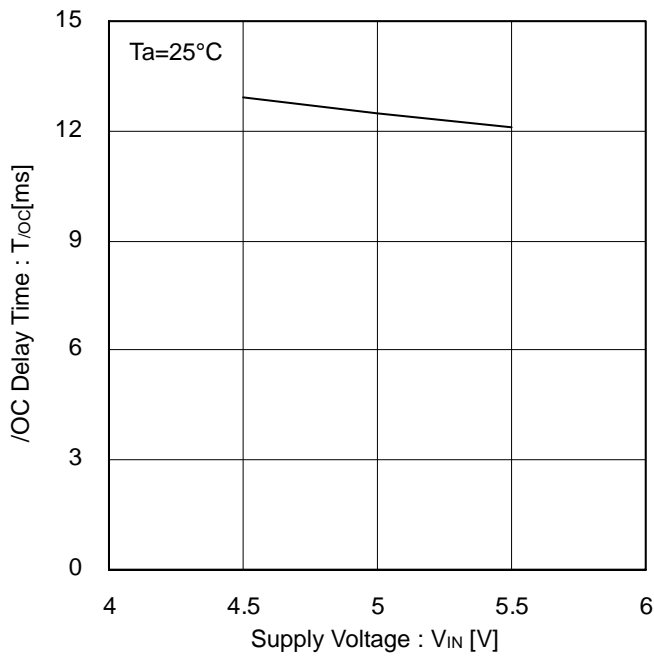


Figure 30. /OC Delay Time vs Supply Voltage

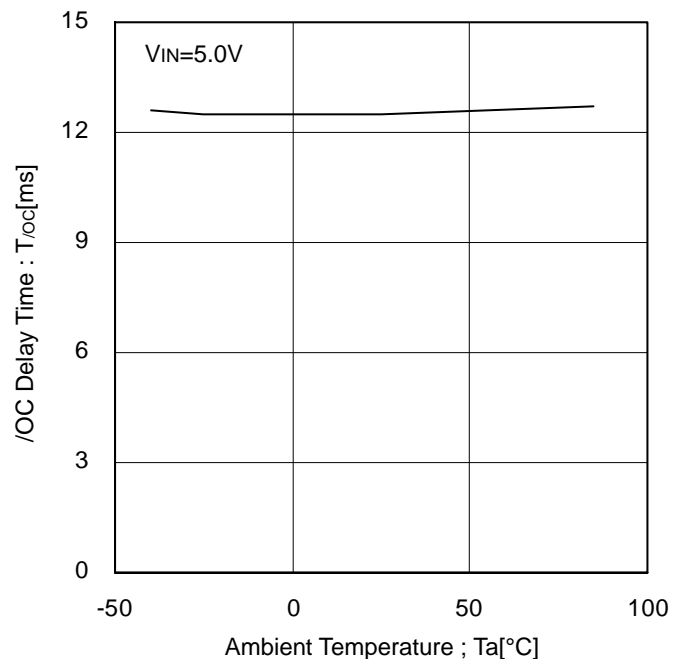


Figure 31. /OC Delay Time vs Ambient Temperature

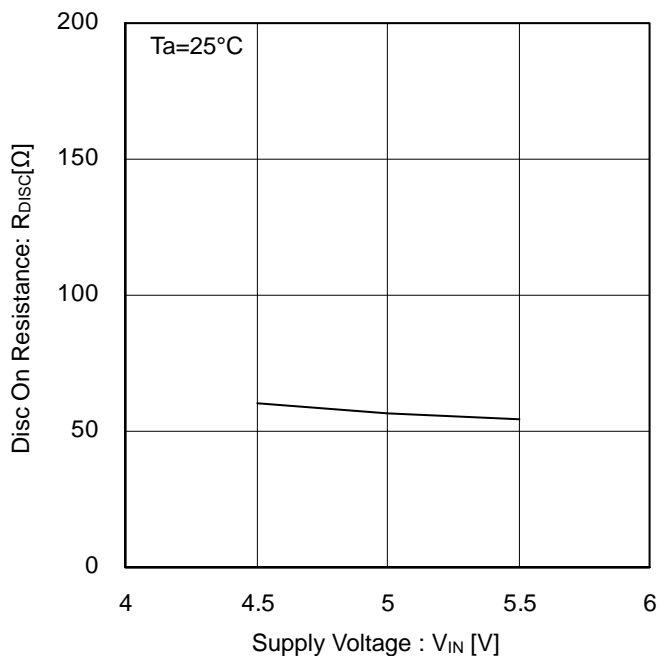


Figure 32. Discharge On Resistance vs Supply Voltage

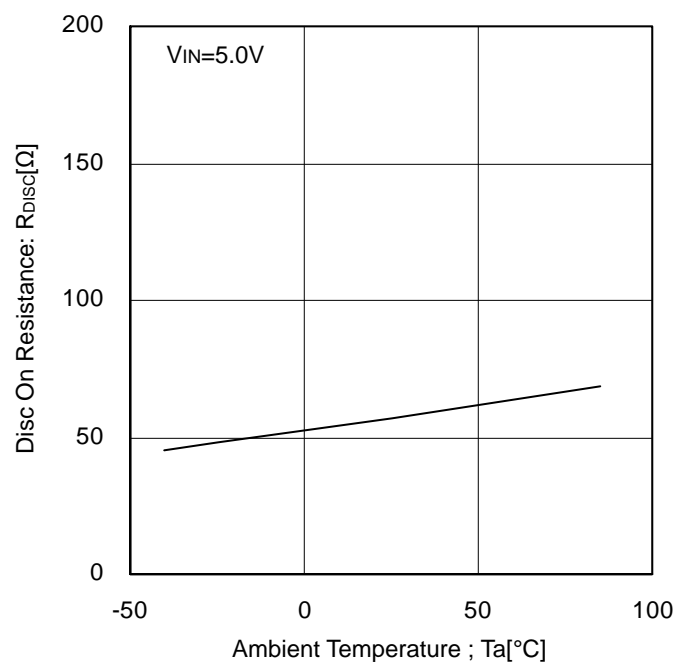
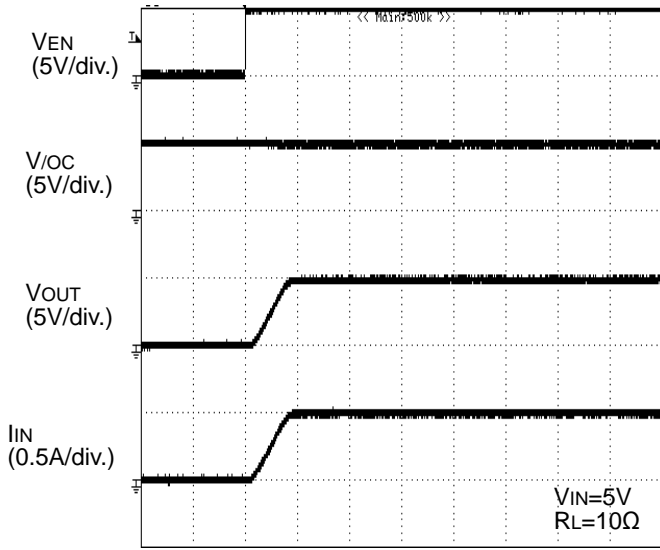
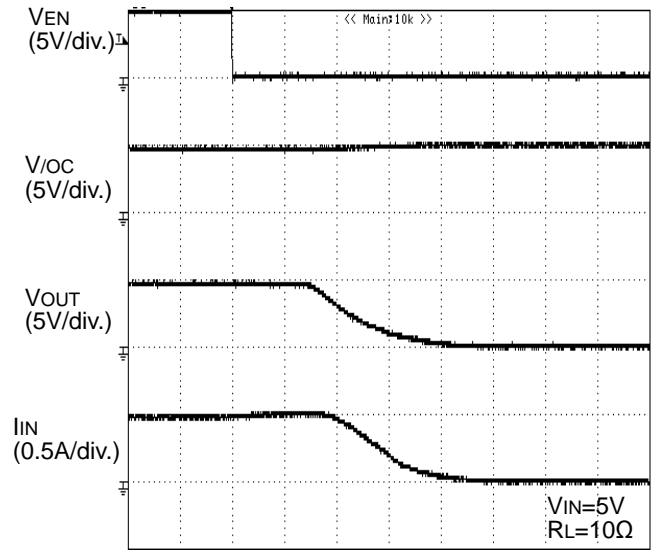


Figure 33. Discharge On Resistance vs Ambient Temperature

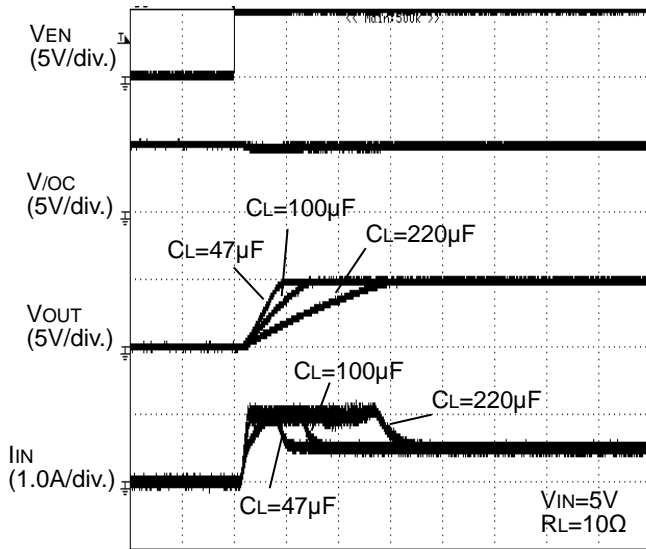
波形データ (BD82030FVJ)



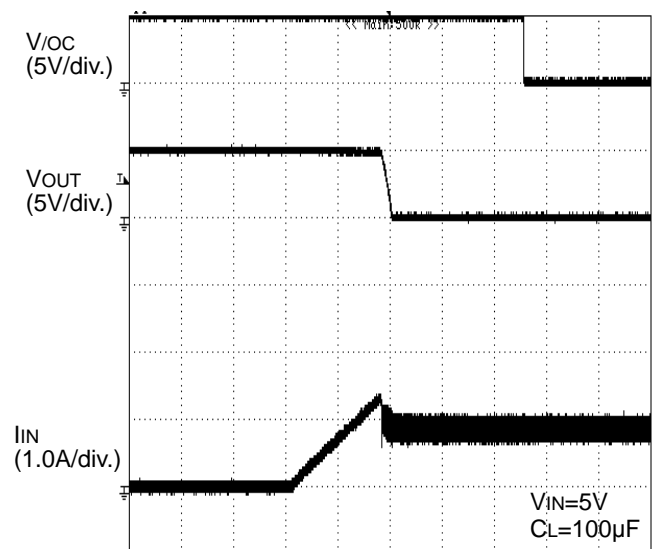
TIME(0.5ms/div.)
Figure 34. Output Rise Characteristic



TIME(1μs/div.)
Figure 35. Output Fall Characteristic

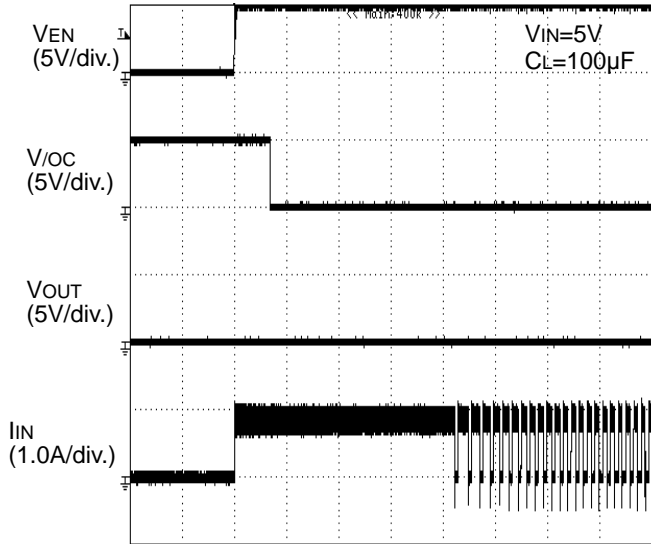


TIME(0.5ms/div.)
Figure 36. Inrush Current Response

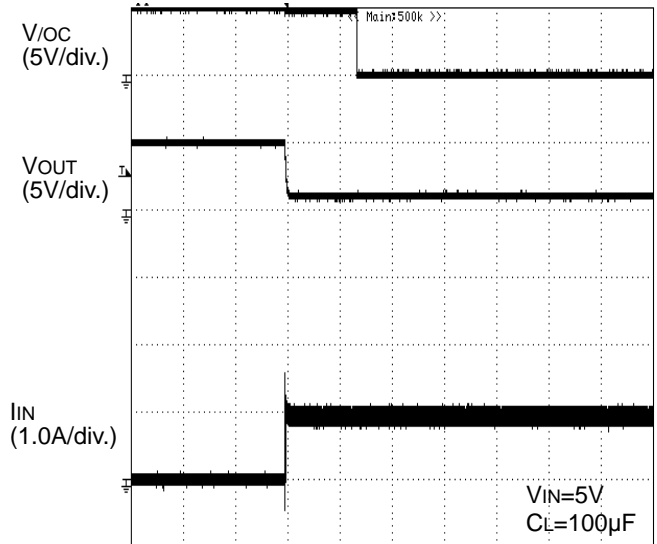


TIME(5ms/div.)
Figure 37. Over-Current Response Ramped Load

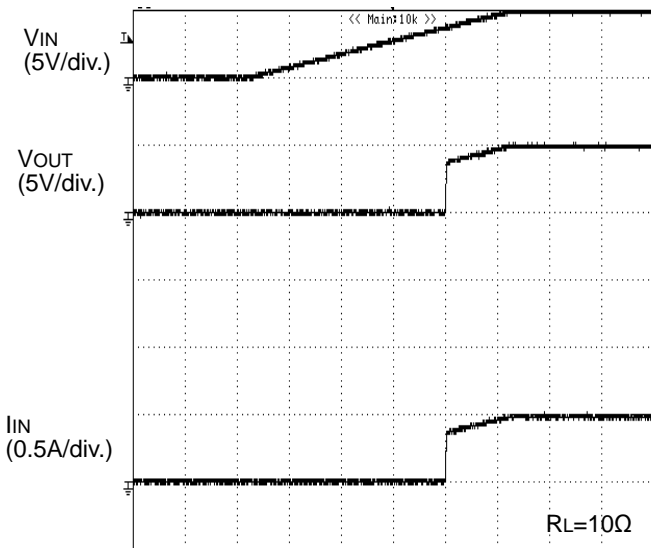
波形データ (BD82030FVJ) - 続き



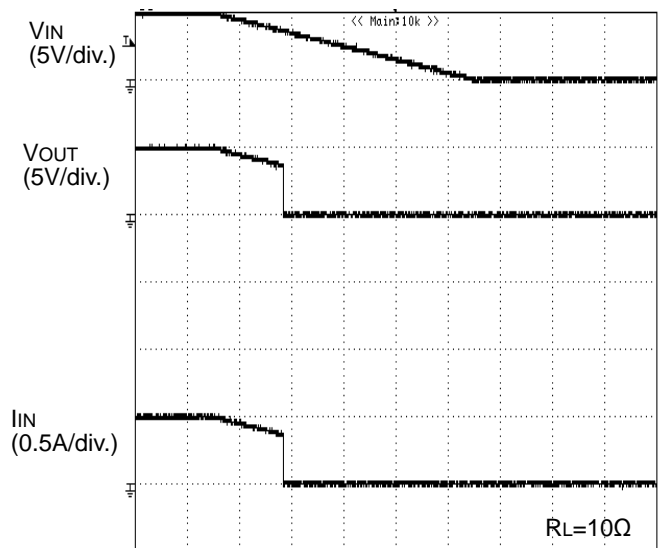
TIME(20ms/div.)
Figure 38. Over current response
Enable to shortcircuit



TIME(10ms/div.)
Figure 39. Over current response
1ΩLoad connected at Enable



TIME(10ms/div.)
Figure 40. UVLO response
Increasing V_{IN}



TIME(10ms/div.)
Figure 41. UVLO response
Decreasing V_{IN}

応用回路例

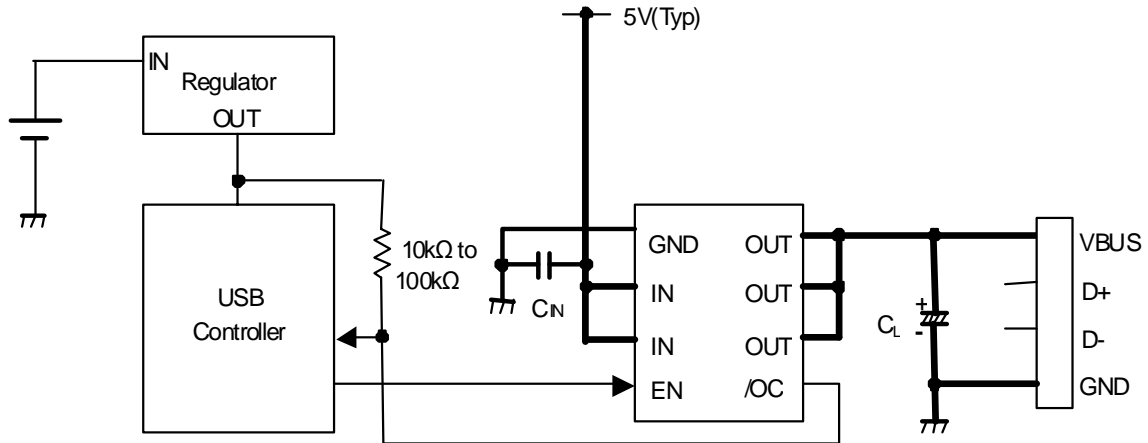


Figure 42. 応用回路例

アプリケーション情報

出力ショートなどで過大な電流が流れた場合、IC への電源ラインのインダクタンスによりノイズが発生し IC の動作に悪影響を及ぼす可能性があります。これを防ぐために IC の IN 端子と GND 端子の近くにバイパスコンデンサ C_{IN} を接続してください。1 μ F 以上を推奨します。また、電源ラインへの影響を緩和する手法として C_{IN} と並列に数 10 μ F ~ 数 100 μ F の低 ESR 容量を付加することが効果的です。

OC 端子は 10k Ω ~ 100k Ω の抵抗でプルアップしてください。

CL はアプリケーションを満足するような値を設定してください。

このシステム接続図はアプリケーションとして動作を保証するものではありません。外付け回路定数等を変更してご使用になる時は、静特性のみならず過渡特性も含めて外付部品及び IC のバラツキ等を考慮して十分なマージンを見て決定してください。

動作説明

1. スイッチ動作

IN 端子、OUT 端子はそれぞれスイッチ用 MOSFET のドレイン、ソースに接続されています。また、IN 端子は内部制御回路への電源入力としても使用されます。

EN 制御入力よりスイッチをオンにすると IN 端子と VOUT 端子の間が 72m Ω (Typ) のスイッチで接続されます。オン状態ではスイッチは双方向性を示します。したがって IN 端子より OUT 端子の電位が高い場合、OUT 端子から IN 端子へ電流が流れます。

スイッチ用 MOSFET のドレインとソース間の寄生ダイオードがキャンセルされているため、スイッチがオフ状態では OUT 端子から IN 端子への電流の逆流を防ぐことができます。

2. サーマルシャットダウン(TSD)

過電流制限の状態が続くと内部損失の増加でチップの温度が上昇します。過電流検出状態でチップの温度が約 135 $^{\circ}$ C を超えるとサーマルシャットダウン回路が働き、パワースイッチ OFF と過温度通知(/OC)の出力を行います。チップの温度が低下して約 115 $^{\circ}$ C になるとパワースイッチ出力、過温度通知の出力は復帰します。この動作はチップの温度上昇の原因が取り除かれるか、パワースイッチの出力を OFF するまで繰り返します。

サーマルシャットダウン回路はパワースイッチが ON 時 (EN 信号がアクティブの時) に動作します。

3. 過電流検出(OCD)

パワースイッチ出力端子のショートなどで過大な電流がパワースイッチに流れた場合、過電流検出回路が働きパワースイッチ出力電流をショート時出力電流(Isc)に制限して過電流通知(/OC)の出力を行います。過電流時の応答は次の 3 つに分けられます。過電流検出回路はパワースイッチが ON 時 (EN 信号がアクティブの時) に動作します。

- (1) 出力がショート状態でスイッチをオンした場合
出力がショートまたはそれに近い状態でスイッチをオンした場合スイッチはすぐに電流制限状態になります。
 - (2) スイッチがオンした状態で出力がショートした場合
スイッチがオンした状態で出力がショートまたは大きな容量が接続された場合は過電流制限回路が反応するまでの間非常に大きな電流が流れます。電流検出、制限回路が動作すると電流制限を行います。
 - (3) 出力が徐々に増える場合
出力電流が徐々に増える場合は出力電流が過電流検出値を超えるまで電流制限は動作しません。検出値を超えると電流制限を行います。
4. 低電圧ロックアウト(UVLO)
UVLOは V_{IN} の電圧が3.7V(Typ)になるまでパワースイッチのOFFを保ちます。また、パワースイッチONの状態から V_{IN} が3.6V(Typ)に低下するとパワースイッチのOFFを行います。UVLOは100mV(Typ)のヒステリシスを持っています。低電圧ロックアウト回路はパワースイッチがON時(EN信号がアクティブの時)に動作します。
 5. 過電流通知出力
過電流通知出力(/OC)はN-MOSのオープンドレイン出力となっています。過電流検出、サーマルシャットダウンを検出した時にLowレベルを出力します。過電流検出時の過電流通知出力(/OC)には、遅延を持たせています。この遅延によりスイッチオン時、ホットプラグ時の突入電流など瞬時の電流検出を外部に通知することを防ぎます。また、未使用時には端子をオープンまたはグラウンドへ接続してください。
 6. 出力放電機能
放電回路はスイッチがディスイネーブルまたはUVLOが動作した時に動作します。放電回路が動作すると55 Ω (Typ)の抵抗がOUT端子とGND端子間に接続され、OUT端子にある容量性の負荷をすばやく放電することができます。ただしINの電圧が極端に低下した場合にはULVOが動作せずにOUT端子はHi-Zとなります。

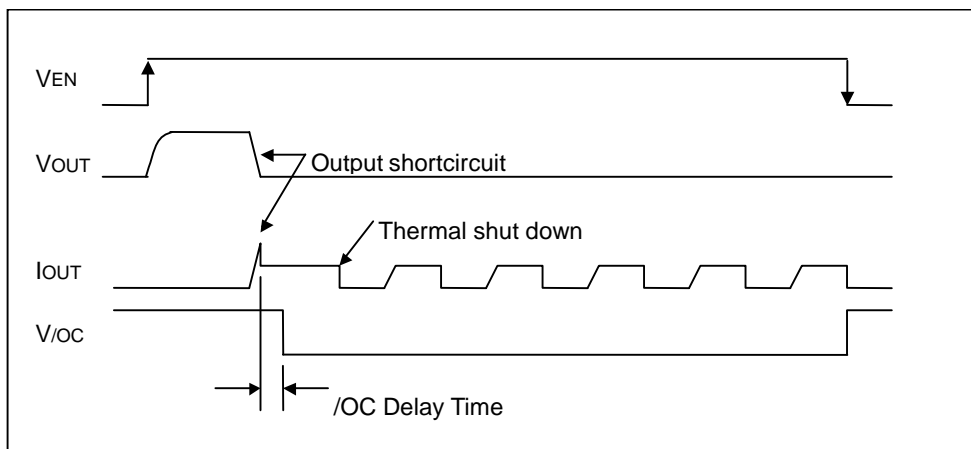


Figure 43. 過電流検出、サーマルシャットダウンタイミング

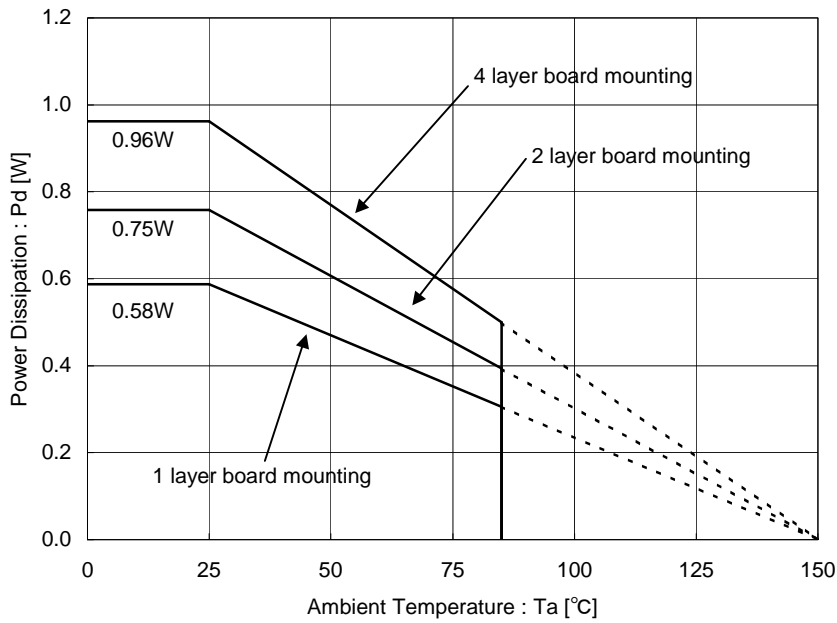
熱損失について

消費電力はスイッチのオン抵抗 Ron と 出力負荷電流 Iout により算出することができます。
出力電流許容量は 1.0A です。

$$Pd = RON \times IOUT^2$$

熱軽減曲線グラフを Figure 44.に示します。

TSSOP-B8J
(MSOP8 JEDEC standard)



IC is mounted on 70mmx70mmx1.6mm glass-epoxy PCB. Derating is 4.7mW/°C above Ta=25°C.

Figure 44. パッケージ熱損失について (Pd-Ta Curve)

入出力等価回路図

端子名	端子番号	等価回路
EN	4	
/OC	5	
OUT	6,7,8	

使用上の注意

1. 電源の逆接続について

電源コネクタの逆接続により LSI が破壊する恐れがあります。逆接続破壊保護用として外部に電源と LSI の電源端子間にダイオードを入れる等の対策を施してください。

2. 電源ラインについて

基板パターンの設計においては、電源ラインの配線は、低インピーダンスになるようにしてください。その際、デジタル系電源とアナログ系電源は、それらが同電位であっても、デジタル系電源パターンとアナログ系電源パターンは分離し、配線パターンの共通インピーダンスによるアナログ電源へのデジタル・ノイズの回り込みを抑制してください。グラウンドラインについても、同様のパターン設計を考慮してください。

また、LSI のすべての電源端子について電源-グラウンド端子間にコンデンサを挿入するとともに、電解コンデンサ使用の際は、低温で容量ぬげが起こることなど使用するコンデンサの諸特性に問題ないことを十分ご確認のうえ、定数を決定してください。

3. グラウンド電位について

グラウンド端子の電位はいかなる動作状態においても、最低電位になるようにしてください。また実際に過渡現象を含め、グラウンド端子以外のすべての端子がグラウンド以下の電圧にならないようにしてください。

4. グラウンド配線パターンについて

小信号グラウンドと大電流グラウンドがある場合、大電流グラウンドパターンと小信号グラウンドパターンは分離し、パターン配線の抵抗分と大電流による電圧変化が小信号グラウンドの電圧を変化させないように、セットの基準点で 1 点アースすることを推奨します。外付け部品のグラウンドの配線パターンも変動しないよう注意してください。グラウンドラインの配線は、低インピーダンスになるようにしてください。

5. 熱設計について

万一、許容損失を超えるようなご使用をされますと、チップ温度上昇により、IC 本来の性質を悪化させることにつながります。本仕様書の絶対最大定格に記載しています許容損失は、70mm x 70mm x 1.6mm ガラスエポキシ基板実装時、放熱板なし時の値であり、これを超える場合は基板サイズを大きくする、放熱用銅箔面積を大きくする、放熱板を使用する等の対策をして、許容損失を超えないようにしてください。

6. 推奨動作条件について

この範囲であればほぼ期待通りの特性を得ることが出来る範囲です。電気特性については各項目の条件下において保証されるものです。

7. ラッシュカレントについて

IC 内部論理回路は、電源投入時に論理不定状態で、瞬間的にラッシュカレントが流れる場合がありますので、電源カップリング容量や電源、グラウンドパターン配線の幅、引き回しに注意してください。

8. 強電磁界中の動作について

強電磁界中でのご使用では、まれに誤動作する可能性がありますのでご注意ください。

9. セット基板での検査について

セット基板での検査時に、インピーダンスの低いピンにコンデンサを接続する場合は、IC にストレスがかかる恐れがあるので、1 工程ごとに必ず放電を行ってください。静電気対策として、組立工程にはアースを施し、運搬や保存の際には十分ご注意ください。また、検査工程での治具への接続をする際には必ず電源を OFF にしてから接続し、電源を OFF にしてから取り外してください。

10. 端子間ショートと誤装着について

プリント基板に取り付ける際、IC の向きや位置ずれに十分注意してください。誤って取り付けた場合、IC が破壊する恐れがあります。また、出力と電源及びグラウンド間、出力間に異物が入るなどしてショートした場合についても破壊の恐れがあります。

11. 未使用の入力端子の処理について

CMOS トランジスタの入力は非常にインピーダンスが高く、入力端子をオープンにすることで論理不定の状態になります。これにより内部の論理ゲートの p チャネル、n チャネルトランジスタが導通状態となり、不要な電源電流が流れます。また 論理不定により、想定外の動作をすることがあります。よって、未使用の端子は特に仕様書上でうたわれていない限り、適切な電源、もしくはグラウンドに接続するようにしてください。

使用上の注意 — 続き

12. 各入力端子について

本 IC はモノリシック IC であり、各素子間に素子分離のための P+アイソレーションと、P 基板を有しています。この P 層と各素子の N 層とで P-N 接合が形成され、各種の寄生素子が構成されます。

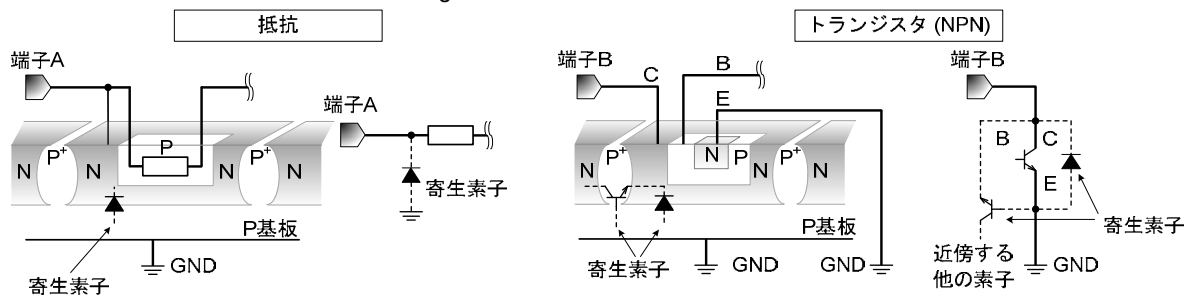
例えば、下図のように、抵抗とトランジスタが端子と接続されている場合、

○抵抗では、GND > (端子 A) の時、トランジスタ (NPN) では GND > (端子 B) の時、P-N 接合が寄生ダイオードとして動作します。

○また、トランジスタ (NPN) では、GND > (端子 B) の時、前述の寄生ダイオードと近接する他の素子の N 層によって寄生の NPN トランジスタが動作します。

IC の構造上、寄生素子は電位関係によって必然的にできます。寄生素子が動作することにより、回路動作の干渉を引き起こし、誤動作、ひいては破壊の原因ともなり得ます。したがって、入出力端子に GND (P 基板) より低い電圧を印加するなど、寄生素子が動作するような使い方をしないよう十分に注意してください。アプリケーションにおいて電源端子と各端子電圧が逆になった場合、内部回路または素子を損傷する可能性があります。例えば、外付けコンデンサに電荷がチャージされた状態で、電源端子が GND にショートされた場合などです。また、電源端子直列に逆流防止のダイオードもしくは各端子と電源端子間にバイパスのダイオードを挿入することを推奨します。

Figure 45. モノリシック IC 構造例



13. セラミック・コンデンサの特性変動について

外付けコンデンサに、セラミック・コンデンサを使用する場合、直流バイアスによる公称容量の低下、及び温度などによる容量の変化を考慮の上定数を決定してください。

14. 温度保護回路について

IC を熱破壊から防ぐための温度保護回路を内蔵しております。許容損失範囲内でご使用いただきますが、万が一許容損失を超えた状態が継続すると、チップ温度 T_j が上昇し温度保護回路が動作し出力素子が OFF します。その後チップ温度 T_j が低下すると回路は自動で復帰します。なお、温度保護回路は絶対最大定格を超えた状態での動作となりますので、温度保護回路を使用したセット設計等は、絶対に避けてください。

15. 熱設計について

実際の使用状態での許容損失 (Pd) を考えて十分なマージンを持った熱設計を行ってください。

発注形名情報

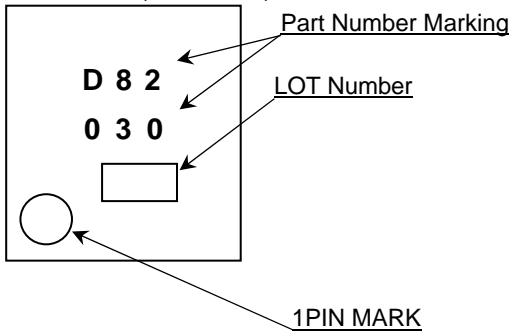
B D 8 2 0 3 0 F V J			-		G E2	
形名	過電流検出値	パッケージ FVJ: TSSOP-B8J (MSOP8 Jedec)	G: ハロゲンフリー	包装、フォーミング仕様 E2: リール状エンボステーパーピング		

ラインアップ

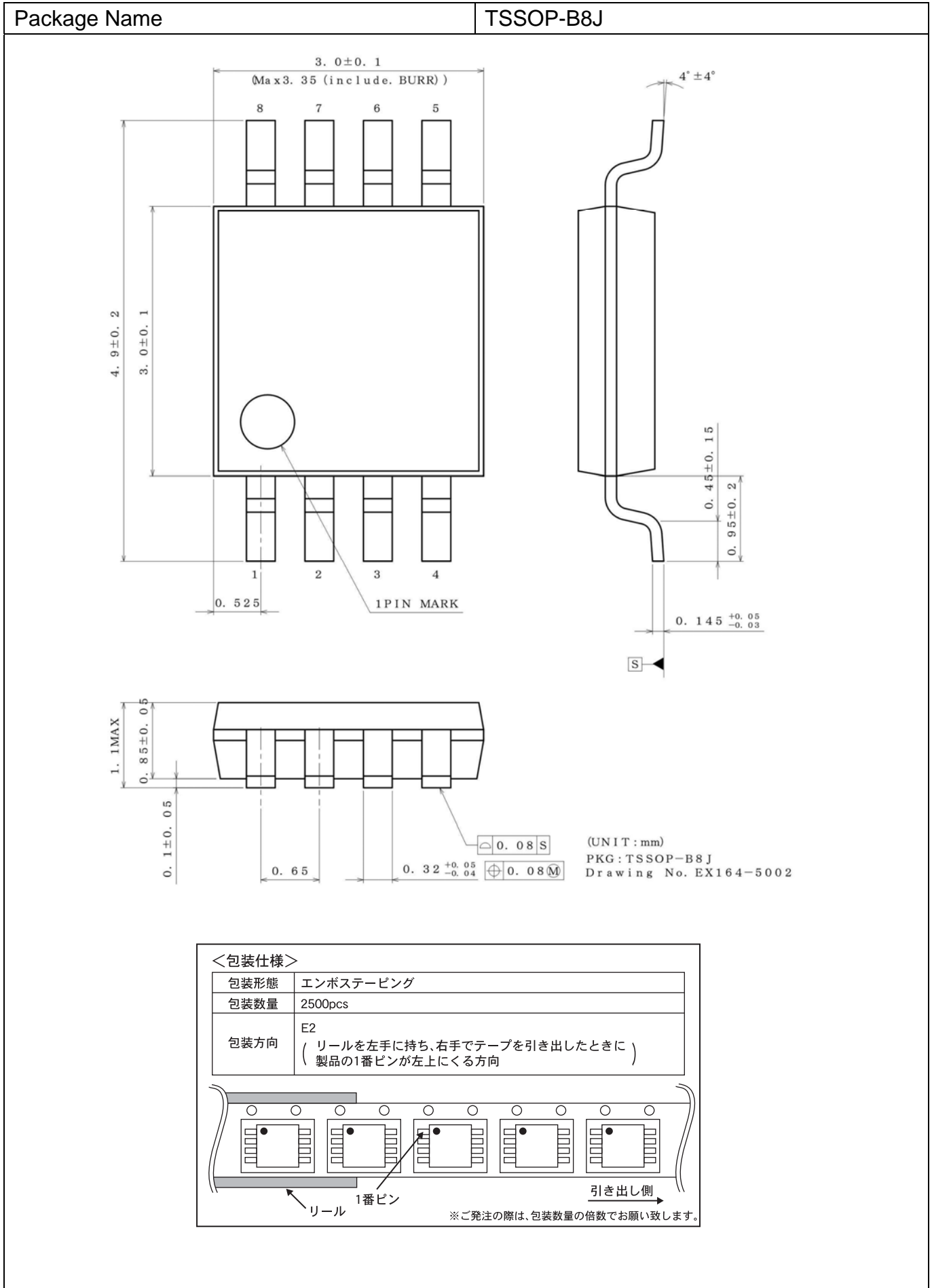
過電流検出値	制御入力論理	形名
1.5A	Active- High	BD82030FVJ

標印図

TSSOP-B8J(TOP VIEW)



外形寸法図と包装・フォーミング仕様



改訂履歴

日付	Revision	改訂内容
2013.11.14	003	新規作成
2014.5.30	004	Page15 動作説明 6. 出力放電機能の追加 Figure.16、17 の追加

ご注意

ローム製品取扱い上の注意事項

1. 本製品は一般的な電子機器（AV 機器、OA 機器、通信機器、家電製品、アミューズメント機器等）への使用を意図して設計・製造されております。従いまして、極めて高度な信頼性が要求され、その故障や誤動作が人の生命、身体への危険若しくは損害、又はその他の重大な損害の発生に関わるような機器又は装置（医療機器^(Note 1)、輸送機器、交通機器、航空宇宙機器、原子力制御装置、燃料制御、カーアクセサリを含む車載機器、各種安全装置等）（以下「特定用途」という）への本製品のご使用を検討される際は事前にローム営業窓口までご相談くださいますようお願い致します。ロームの文書による事前の承諾を得ることなく、特定用途に本製品を使用したことによりお客様又は第三者に生じた損害等に関し、ロームは一切その責任を負いません。

(Note 1) 特定用途となる医療機器分類

日本	USA	EU	中国
CLASS III	CLASS III	CLASS II b	Ⅲ類
CLASS IV		CLASS III	

2. 半導体製品は一定の確率で誤動作や故障が生じる場合があります。万が一、かかる誤動作や故障が生じた場合であっても、本製品の不具合により、人の生命、身体、財産への危険又は損害が生じないように、お客様の責任において次の例に示すようなフェールセーフ設計など安全対策をお願い致します。
 - ①保護回路及び保護装置を設けてシステムとしての安全性を確保する。
 - ②冗長回路等を設けて単一故障では危険が生じないようにシステムとしての安全を確保する。
3. 本製品は、一般的な電子機器に標準的な用途で使用されることを意図して設計・製造されており、下記に例示するような特殊環境での使用を配慮した設計はなされておられません。従いまして、下記のような特殊環境での本製品のご使用に関し、ロームは一切その責任を負いません。本製品を下記のような特殊環境でご使用される際は、お客様におかれまして十分に性能、信頼性等をご確認ください。
 - ①水・油・薬液・有機溶剤等の液体中でのご使用
 - ②直射日光・屋外暴露、塵埃中でのご使用
 - ③潮風、Cl₂、H₂S、NH₃、SO₂、NO₂等の腐食性ガスの多い場所でのご使用
 - ④静電気や電磁波の強い環境でのご使用
 - ⑤発熱部品に近接した取付け及び当製品に近接してビニール配線等、可燃物を配置する場合。
 - ⑥本製品を樹脂等で封止、コーティングしてのご使用。
 - ⑦はんだ付けの後に洗浄を行わない場合(無洗浄タイプのフラックスを使用された場合も、残渣の洗浄は確実にを行うことをお勧め致します)、又ははんだ付け後のフラックス洗浄に水又は水溶性洗浄剤をご使用の場合。
 - ⑧本製品が結露するような場所でのご使用。
4. 本製品は耐放射線設計はなされておられません。
5. 本製品単体品の評価では予測できない症状・事態を確認するためにも、本製品のご使用にあたってはお客様製品に実装された状態での評価及び確認をお願い致します。
6. パルス等の過渡的な負荷（短時間での大きな負荷）が加わる場合は、お客様製品に本製品を実装した状態で必ずその評価及び確認の実施をお願い致します。また、定常時での負荷条件において定格電力以上の負荷を印加されますと、本製品の性能又は信頼性が損なわれるおそれがあるため必ず定格電力以下でご使用ください。
7. 許容損失(Pd)は周囲温度(Ta)に合わせてディレーティングしてください。また、密閉された環境下でご使用の場合は、必ず温度測定を行い、ディレーティングカーブ範囲内であることをご確認ください。
8. 使用温度は納入仕様書に記載の温度範囲内であることをご確認ください。
9. 本資料の記載内容を逸脱して本製品をご使用されたことによって生じた不具合、故障及び事故に関し、ロームは一切その責任を負いません。

実装及び基板設計上の注意事項

1. ハロゲン系（塩素系、臭素系等）の活性度の高いフラックスを使用する場合、フラックスの残渣により本製品の性能又は信頼性への影響が考えられますので、事前にお客様にてご確認ください。
2. はんだ付けはリフローはんだを原則とさせていただきます。なお、フロー方法でのご使用につきましては別途ロームまでお問い合わせください。
詳細な実装及び基板設計上の注意事項につきましては別途、ロームの実装仕様書をご確認ください。

応用回路、外付け回路等に関する注意事項

1. 本製品の外付け回路定数を変更してご使用になる際は静特性のみならず、過渡特性も含め外付け部品及び本製品のバラツキ等を考慮して十分なマージンをみて決定してください。
2. 本資料に記載された応用回路例やその定数などの情報は、本製品の標準的な動作や使い方を説明するためのもので、実際に使用する機器での動作を保証するものではありません。従いまして、お客様の機器の設計において、回路やその定数及びこれらに関連する情報を使用する場合には、外部諸条件を考慮し、お客様の判断と責任において行ってください。これらの使用に起因しお客様又は第三者に生じた損害に関し、ロームは一切その責任を負いません。

静電気に対する注意事項

本製品は静電気に対して敏感な製品であり、静電放電等により破壊することがあります。取り扱い時や工程での実装時、保管時において静電気対策を実施の上、絶対最大定格以上の過電圧等が印加されないようにご使用ください。特に乾燥環境下では静電気が発生しやすくなるため、十分な静電対策を実施ください。(人体及び設備のアース、帯電物からの隔離、イオナイザの設置、摩擦防止、温湿度管理、はんだごてのこて先のアース等)

保管・運搬上の注意事項

1. 本製品を下記の環境又は条件で保管されますと性能劣化やはんだ付け性等の性能に影響を与えるおそれがありますのでこのような環境及び条件での保管は避けてください。
 - ①潮風、Cl₂、H₂S、NH₃、SO₂、NO₂等の腐食性ガスの多い場所での保管
 - ②推奨温度、湿度以外での保管
 - ③直射日光や結露する場所での保管
 - ④強い静電気が発生している場所での保管
2. ロームの推奨保管条件下におきましても、推奨保管期限を経過した製品は、はんだ付け性に影響を与える可能性があります。推奨保管期限を経過した製品は、はんだ付け性を確認した上でご使用頂くことを推奨します。
3. 本製品の運搬、保管の際は梱包箱を正しい向き（梱包箱に表示されている天面方向）で取り扱ってください。天面方向が遵守されずに梱包箱を落下させた場合、製品端子に過度なストレスが印加され、端子曲がり等の不具合が発生する危険があります。
4. 防湿梱包を開封した後は、規定時間内にご使用ください。規定時間を経過した場合はベーク処置を行った上でご使用ください。

製品ラベルに関する注意事項

本製品に貼付されている製品ラベルにQRコードが印字されていますが、QRコードはロームの社内管理のみを目的としたものです。

製品廃棄上の注意事項

本製品を廃棄する際は、専門の産業廃棄物処理業者にて、適切な処置をしてください。

外国為替及び外国貿易法に関する注意事項

本製品は外国為替及び外国貿易法に定める規制貨物等に該当するおそれがありますので輸出する場合には、ロームにお問い合わせください。

知的財産権に関する注意事項

1. 本資料に記載された本製品に関する応用回路例、情報及び諸データは、あくまでも一例を示すものであり、これらに関する第三者の知的財産権及びその他の権利について権利侵害がないことを保証するものではありません。従いまして、上記第三者の知的財産権侵害の責任、及び本製品の使用により発生するその他の責任に関し、ロームは一切その責任を負いません。
2. ロームは、本製品又は本資料に記載された情報について、ローム若しくは第三者が所有又は管理している知的財産権その他の権利の実施又は利用を、明示的にも黙示的にも、お客様に許諾するものではありません。

その他の注意事項

1. 本資料の全部又は一部をロームの文書による事前の承諾を得ることなく転載又は複製することを固くお断り致します。
2. 本製品をロームの文書による事前の承諾を得ることなく、分解、改造、改変、複製等しないでください。
3. 本製品又は本資料に記載された技術情報を、大量破壊兵器の開発等の目的、軍事利用、あるいはその他軍用用途目的で使用しないでください。
4. 本資料に記載されている社名及び製品名等の固有名詞は、ローム、ローム関係会社若しくは第三者の商標又は登録商標です。

一般的な注意事項

1. 本製品をご使用になる前に、本資料をよく読み、その内容を十分に理解されるようお願い致します。本資料に記載される注意事項に反して本製品をご使用されたことによって生じた不具合、故障及び事故に関し、ロームは一切その責任を負いませんのでご注意願います。
2. 本資料に記載の内容は、本資料発行時点のものであり、予告なく変更することがあります。本製品のご購入及びご使用に際しては、事前にローム営業窓口で最新の情報をご確認ください。
3. ロームは本資料に記載されている情報は誤りがないことを保証するものではありません。万が一、本資料に記載された情報の誤りによりお客様又は第三者に損害が生じた場合においても、ロームは一切その責任を負いません。