

リセット IC シリーズ カウンタタイマ内蔵 CMOS リセット IC

BD45xxx シリーズ BD46xxx シリーズ

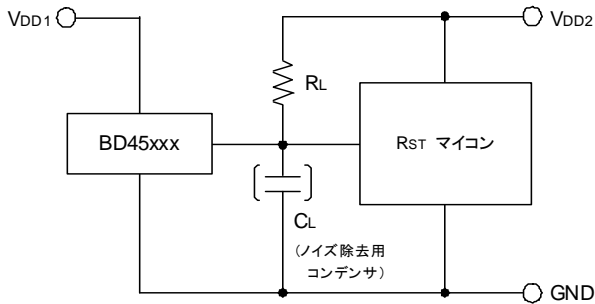
●概要

ロームの BD45xxx、BD46xxx シリーズは、CMOS プロセスを採用した高精度・低消費電流の RESET IC シリーズです。カウンタタイマ遅延回路内蔵により遅延時間設定用の外付けコンデンサが不要です。アプリケーションに合わせて選択いただけるよう Nch オープンドレイン出力の BD45xxx シリーズと CMOS 出力の BD46xxx シリーズの 2 シリーズをとり揃えました。検出電圧は 2.3V~4.8V まで、0.1V ステップで各 26 種、固定遅延時間別で合計 156 タイプをラインアップ致しました。

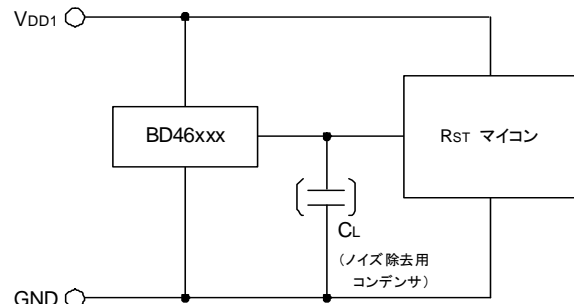
●特長

- カウンタタイマ内蔵
- 外付け CAPA 不要
- 超低消費電流
- Nch オープンドレイン出力 CMOS 出力
- パッケージ SSOP5 は JEDEC 規格 SOT-23-5 と同等

●アプリケーション回路



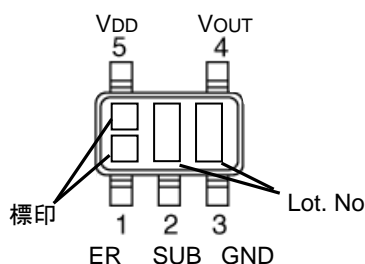
オープンドレイン出力タイプ
BD45xxx シリーズ



CMOS 出力タイプ
BD46xxx シリーズ

●端子配置図

SSOP5



●端子説明

PIN No.	Symbol	Function
1	ER	マニュアルリセット
2	SUB	サブストレート ※
3	GND	GND
4	VOUT	リセット出力
5	VDD	入力

※サブストレートは GND と接続してください。

●重要特性

- 検出電圧 2.3V to 4.8V (Typ.)
0.1V steps
- 検出電圧精度 ±1.0%
- 超低消費電力 0.85μA (Typ.)
- 動作温度範囲 -40°C to +105°C
- 内部固定遅延時間 50ms
100ms
200ms

●パッケージ

SSOP5



2.90mm x 2.80mm x 1.25mm

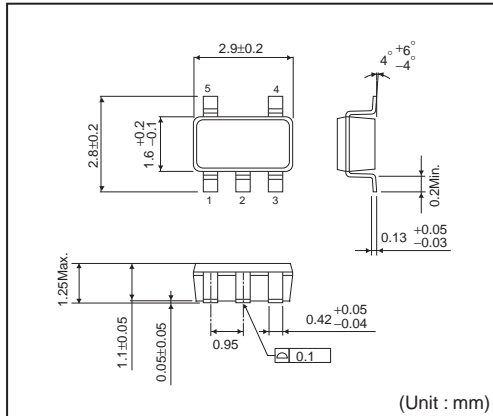
●用途

マイコン・DSP・ロジックを使用するすべての電子機器

●発注情報

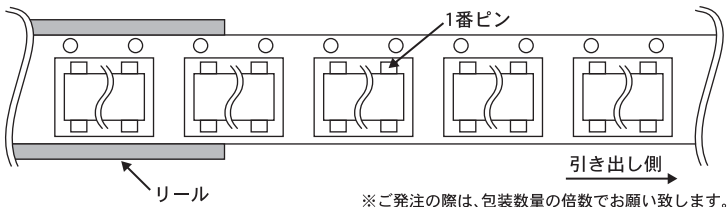
B	D	X	X	X	X	X	X	-	T	R
Part Number	出力タイプ 45 : オープンドレイン 46 : CMOS		リセット電圧値 23 : 2.3V ↓ 0.1V step 48 : 4.8V		カウンタタイマ 遅延時間設定 5 : 50ms 1 : 100ms 2 : 200ms		パッケージ G : SSOP5		テーピング仕様 エンボステーピング	

SSOP5



<包装仕様>

包装形態	エンボステーピング
包装数量	3000pcs
包装方向	TR (リールを左手に持ち、右手でテープを引き出したときに) 製品の1番ピンが右上にくる方向



※ご発注の際は、包装数量の倍数でお願い致します。

●ラインアップ

表 1. オープンドレイン出力タイプ

	カウンタタイマ遅延時間設定					
	50ms		100ms		200ms	
電圧値	標印	機種名	標印	機種名	標印	機種名
4.8V	T0	BD45485	TS	BD45481	UJ	BD45482
4.7V	T1	BD45475	TT	BD45471	UK	BD45472
4.6V	T2	BD45465	TU	BD45461	UL	BD45462
4.5V	T3	BD45455	TV	BD45451	UM	BD45452
4.4V	T4	BD45445	TW	BD45441	UN	BD45442
4.3V	T5	BD45435	TX	BD45431	UP	BD45432
4.2V	T6	BD45425	TY	BD45421	UQ	BD45422
4.1V	T7	BD45415	TZ	BD45411	UR	BD45412
4.0V	T8	BD45405	U0	BD45401	US	BD45402
3.9V	T9	BD45395	U1	BD45391	UT	BD45392
3.8V	TA	BD45385	U2	BD45381	UU	BD45382
3.7V	TB	BD45375	U3	BD45371	UV	BD45372
3.6V	TC	BD45365	U4	BD45361	UW	BD45362
3.5V	TD	BD45355	U5	BD45351	UX	BD45352
3.4V	TE	BD45345	U6	BD45341	UY	BD45342
3.3V	TF	BD45335	U7	BD45331	UZ	BD45332
3.2V	TG	BD45325	U8	BD45321	V0	BD45322
3.1V	TH	BD45315	U9	BD45311	V1	BD45312
3.0V	TJ	BD45305	UA	BD45301	V2	BD45302
2.9V	TK	BD45295	UB	BD45291	V3	BD45292
2.8V	TL	BD45285	UC	BD45281	V4	BD45282
2.7V	TM	BD45275	UD	BD45271	V5	BD45272
2.6V	TN	BD45265	UE	BD45261	V6	BD45262
2.5V	TP	BD45255	UF	BD45251	V7	BD45252
2.4V	TQ	BD45245	UG	BD45241	V8	BD45242
2.3V	TR	BD45235	UH	BD45231	V9	BD45232

●ラインアップ - 続き

表 2. CMOS 出カタイプ

電圧値	カウンタタイマ遅延時間設定					
	50ms		100ms		200ms	
	標印	電圧値	標印	電圧値	標印	電圧値
4.8V	VA	BD46485	W2	BD46481	WU	BD46482
4.7V	VB	BD46475	W3	BD46471	WV	BD46472
4.6V	VC	BD46465	W4	BD46461	WW	BD46462
4.5V	VD	BD46455	W5	BD46451	WX	BD46452
4.4V	VE	BD46445	W6	BD46441	WY	BD46442
4.3V	VF	BD46435	W7	BD46431	WZ	BD46432
4.2V	VG	BD46425	W8	BD46421	X0	BD46422
4.1V	VH	BD46415	W9	BD46411	X1	BD46412
4.0V	VJ	BD46405	WA	BD46401	X2	BD46402
3.9V	VK	BD46395	WB	BD46391	X3	BD46392
3.8V	VL	BD46385	WC	BD46381	X4	BD46382
3.7V	VM	BD46375	WD	BD46371	X5	BD46372
3.6V	VN	BD46365	WE	BD46361	X6	BD46362
3.5V	VP	BD46355	WF	BD46351	X7	BD46352
3.4V	VQ	BD46345	WG	BD46341	X8	BD46342
3.3V	VR	BD46335	WH	BD46331	X9	BD46332
3.2V	VS	BD46325	WJ	BD46321	XA	BD46322
3.1V	VT	BD46315	WK	BD46311	XB	BD46312
3.0V	VU	BD46305	WL	BD46301	XC	BD46302
2.9V	VV	BD46295	WM	BD46291	XD	BD46292
2.8V	VW	BD46285	WN	BD46281	XE	BD46282
2.7V	VX	BD46275	WP	BD46271	XF	BD46272
2.6V	VY	BD46265	WQ	BD46261	XG	BD46262
2.5V	VZ	BD46255	WR	BD46251	XH	BD46252
2.4V	W0	BD46245	WS	BD46241	XJ	BD46242
2.3V	W1	BD46235	WT	BD46231	XK	BD46232

●絶対最大定格

項目		記号	定格	単位
電源電圧		VDD-GND	-0.3 ~ +10	V
出力電圧	Nch オープンドレイン出力	VOUT	GND-0.3 ~ +10	V
	CMOS 出力		GND-0.3 ~ VDD+0.3	
出力電流		Io	60	mA
ER 端子電圧		VER	GND-0.3 ~ VDD+0.3	V
許容損失 SSOP5		*1 *2 Pd	540	mW
動作温度範囲		Topr	-40 ~ +105	°C
保存周囲温度		Tstg	-55 ~ +125	°C

*1 Ta=25°C以上で使用する場合は、1°Cにつき5.4mWを減じる。
 *2 ローム標準基板(70mm×70mm×1.6mm, ガラスエポキシ基板)実装時。

●電気的特性 (特に指定のない限り Ta=-40°C~105°C)

項目	記号	条件	規格値			単位	
			最小	標準	最大		
検出電圧	VDET	VDD=H→L, RL=470kΩ	*1 VDET(T) x0.99	VDET(T)	VDET(T) x1.01	V	
		VDET=2.5V	Ta=+25°C	2.475	2.5	2.525	
			Ta=-40°C to 85°C	2.418	-	2.584	
			Ta=85°C to 105°C	2.404	-	2.597	
		VDET=3.0V	Ta=+25°C	2.970	3.0	3.030	
			Ta=-40°C to 85°C	2.901	-	3.100	
			Ta=85°C to 105°C	2.885	-	3.117	
		VDET=3.3V	Ta=+25°C	3.267	3.3	3.333	
			Ta=-40°C to 85°C	3.191	-	3.410	
			Ta=85°C to 105°C	3.173	-	3.428	
		VDET=4.2V	Ta=+25°C	4.158	4.2	4.242	
			Ta=-40°C to 85°C	4.061	-	4.341	
Ta=85°C to 105°C	4.039		-	4.364			
VDET=4.8V	Ta=+25°C	4.752	4.8	4.848			
	Ta=-40°C to 85°C	4.641	-	4.961			
	Ta=85°C to 105°C	4.616	-	4.987			
検出電圧温度係数	VDET/ ΔT	-40°C~+105°C	-	±100	±360	ppm/°C	
ヒステリシス電圧	ΔVDET	VDD=L→H→L, RL=470kΩ	VDET(T) x0.03	VDET(T) x0.05	VDET(T) x0.08	V	
“H”伝達遅延時間	tPLH	CL=100pF, RL=100kΩ	BD45xx5, BD46xx5	45	50	55	ms
		*1, *2, *3	BD45xx1, BD46xx1	90	100	110	
			BD45xx2, BD46xx2	180	200	220	
ON 時回路電流	IDD1	VDD=VDET-0.2V, VER=0V VDET=2.3V~3.1V	*1	-	0.70	2.10	μA
		VDD=VDET-0.2V, VER=0V VDET=2.3V~3.1V		-	0.70	2.85	
		VDD=VDET-0.2V, VER=0V VDET=3.2V~4.2V	*1	-	0.75	2.25	
		VDD=VDET-0.2V, VER=0V VDET=3.2V~4.2V		-	0.75	3.00	
		VDD=VDET-0.2V, VER=0V VDET=4.3V~4.8V	*1	-	0.80	2.40	
		VDD=VDET-0.2V, VER=0V VDET=4.3V~4.8V		-	0.80	3.15	
OFF 時回路電流	IDD2	VDD=VDET+0.2V, VER=0V VDET=2.3V~3.1V	*1	-	0.75	2.25	μA
		VDD=VDET+0.2V, VER=0V VDET=2.3V~3.1V		-	0.75	4.28	
		VDD=VDET+0.2V, VER=0V VDET=3.2V~4.2V	*1	-	0.80	2.40	
		VDD=VDET+0.2V, VER=0V VDET=3.2V~4.2V		-	0.80	4.50	
		VDD=VDET+0.2V, VER=0V VDET=4.3V~4.8V	*1	-	0.85	2.55	
		VDD=VDET+0.2V, VER=0V VDET=4.3V~4.8V		-	0.85	4.73	

VDET (T) : 設定検出電圧値 (2.3V~4.8V, 0.1V step)
 CL : VOUT-GND間に接続される容量
 RL : VOUT-電源間のプルアップ抵抗
 *1 においては、Ta=25°Cの保証になります。
 *2 tPLH : VDD=(VDET(T)-0.5V)→(VDET(T)+0.5V)
 *3 VDD=0→VDET(T)間の立ち上がり時間を100μs以上にしてください。
 (この時間は電源の立ち上がり挙動によって変化しますので最終セットにて充分にご確認ください。)
 注 : 外部リセット制御 (ER 端子) を使用されない場合は、GND (最低電位) に接続してください。
 設計保証は出荷全数検査を行っていません。

●電气的特性 (特に指定のない限り Ta=-40°C~105°C) -- 続き

項目	記号	条件	規格値			単位
			最小	標準	最大	
動作範囲電圧	VOPL	VOL ≤ 0.4V, RL=470kΩ, Ta=25~105°C	0.95	-	-	V
		VOL ≤ 0.4V, RL=470kΩ, Ta=-40~25°C	1.20	-	-	
“H”出力電圧 (P ch)	VOH	VDD=4.8V, ISOURCE= 1.0 mA, VDET(2.3V to 4.2V)	VDD-0.5	-	-	V
		VDD=6.0V, ISOURCE= 1.2 mA, VDET(4.3V to 4.8V)	VDD-0.5	-	-	
“L”出力電圧 (N ch)	VOL	VDD=1.2V, ISINK = 0.45 mA	-	-	0.3	V
		VDD=2.4V, ISINK = 1.3 mA, VDET(2.7V to 4.8V)	-	-	0.3	
出力リーク電流	Ileak	VDD=VDS=10V *1	-	-	0.1	μA
ER 端子 “H” 電圧	VEH	*1	2.0	-	-	V
ER 端子 “L” 電圧	VEL	*1	-	-	0.8	V
ER 端子入力電流	IEL		-	1	10	μA

VDET (T) : 設定検出電圧値 (2.3V~4.8V, 0.1V step)

CL : VOUT—GND 間に接続される容量

RL : VOUT—電源間のプルアップ抵抗

*1 においては、Ta=25°Cの保証になります。

注 : 外部リセット制御 (ER 端子) を使用されない場合は、GND (最低電位) に接続してください。
設計保証は出荷全数検査を行っていません。

●ブロック図

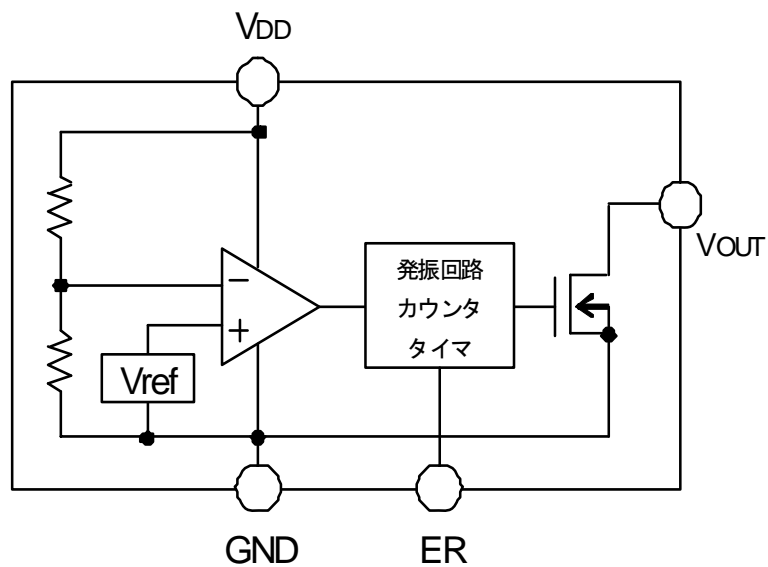


Fig.1 BD45xxx シリーズ

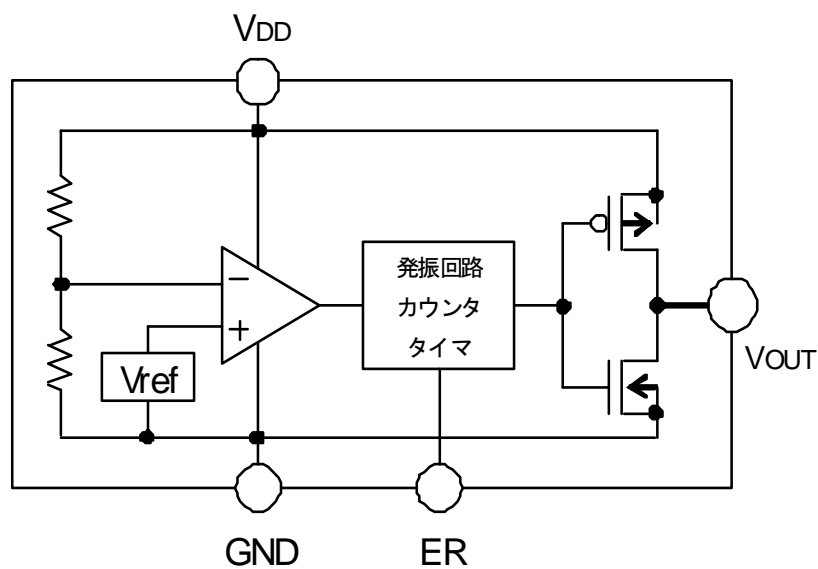


Fig.2 BD46xxx シリーズ

●特性データ (特に指定のない限り Ta=25°C)

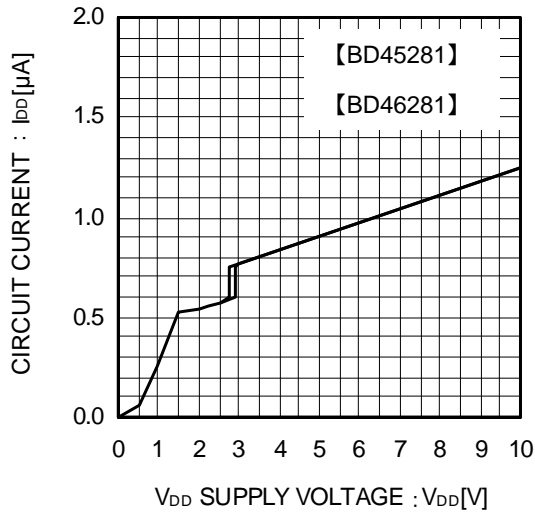


Fig.3 回路電流

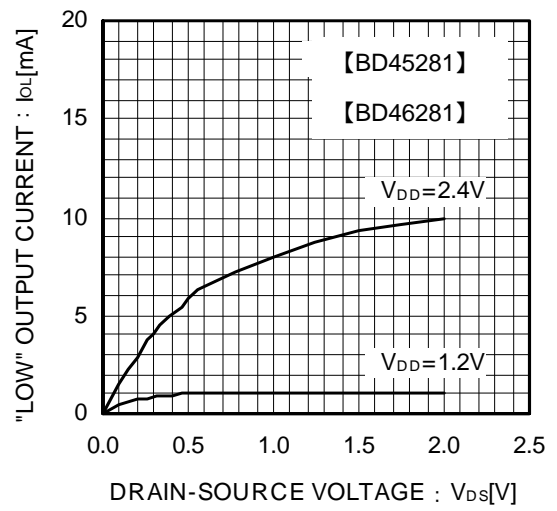


Fig.4 "L"出力電流

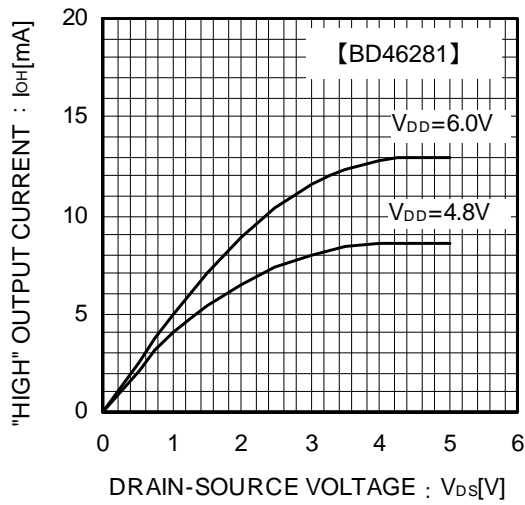


Fig.5 "H"出力電流

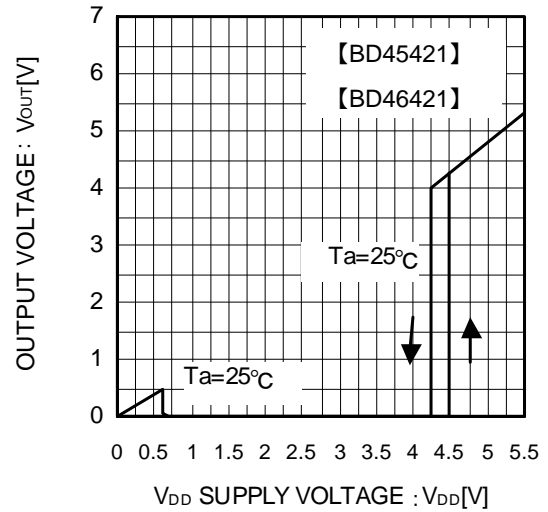


Fig.6 I/O 特性

●特性データ - 続き (特に指定のない限り Ta=25°C)

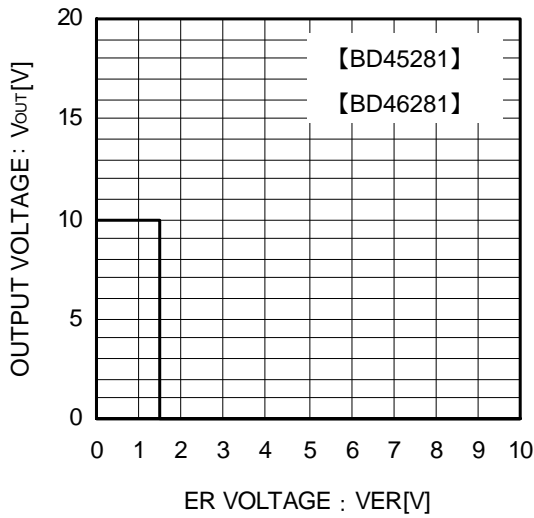


Fig.7 ER 端子スレッシュ電圧

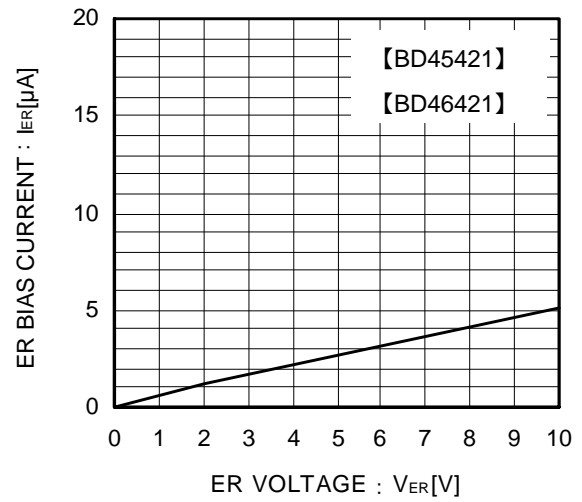


Fig.8 ER 端子入力電流電圧

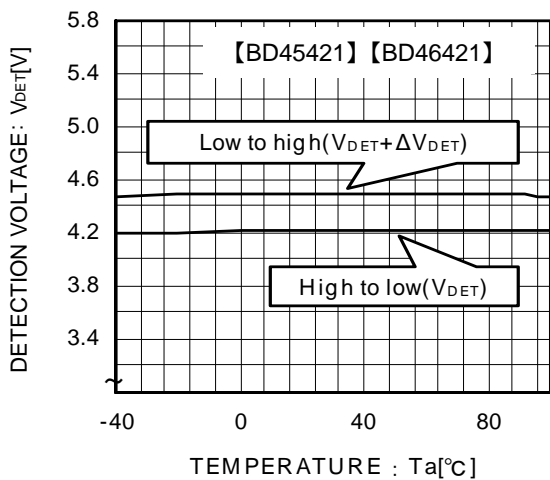


Fig.9 検出電圧 - 解除電圧

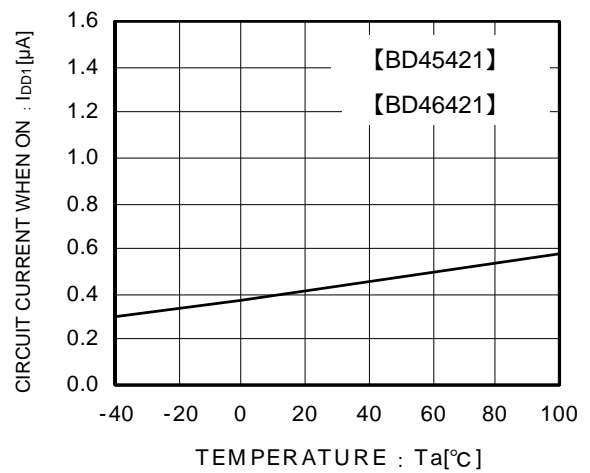


Fig.10 ON 時回路電流 (V_{DET}-0.2V)

●特性データ - 続き (特に指定のない限り Ta=25°C)

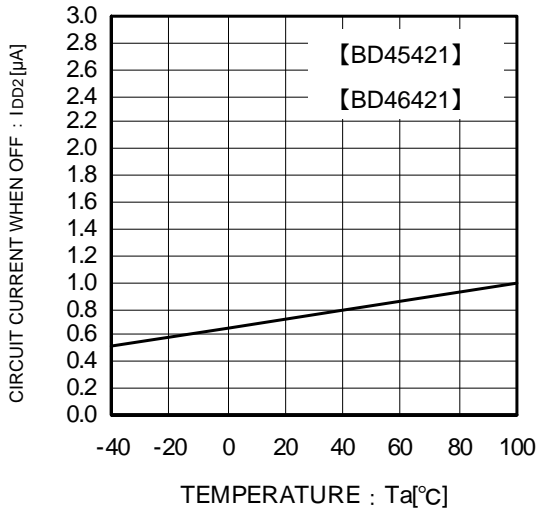


Fig.11 OFF 時回路電流

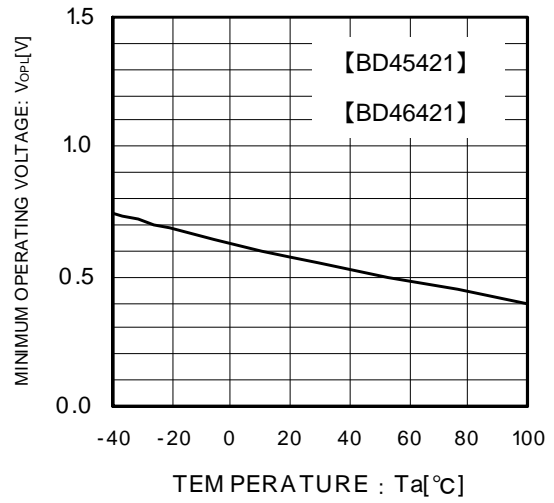


Fig.12 動作限界電圧

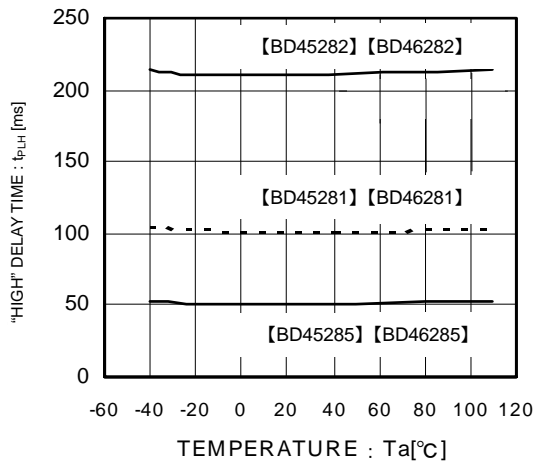


Fig.13 出力遅延時間 “L→H”

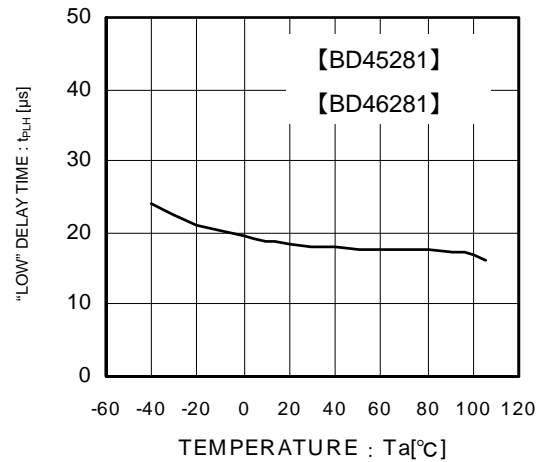


Fig.14 出力遅延時間 “H→L”

●アプリケーションヒント

動作説明

オープンドレインタイプ(Fig.15)と CMOS 出力タイプ(Fig.16)共に、検出電圧及び解除電圧をスレッシュホールド電圧とし、VDD Pin に印加された電圧が各々のスレッシュホールド電圧に達した時、VOUT 端子電圧は “H”→“L” または “L”→“H”に切り替わります。BD45xxx シリーズ、BD46xxx シリーズは遅延機能付のため、IC 内部で固定された遅延時間 tPLH 後、出力が “L”→“H”に切り替わります。BD45xxx シリーズでは出力形式がオープンドレイン方式であるため、プルアップ抵抗を VDD または他の電源との間に接続してください。

(この場合の出力(VOUT)H 電圧は VDD もしくは他の電源電圧になります。)

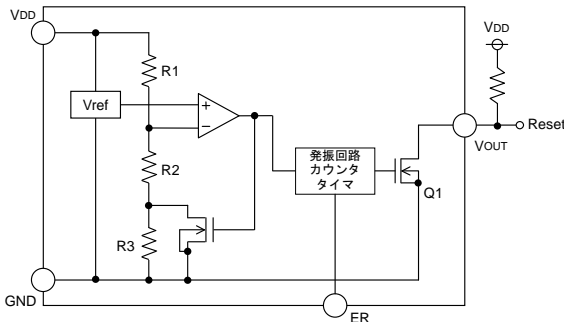


Fig.15(BD45xxx タイプ内部ブロック図)

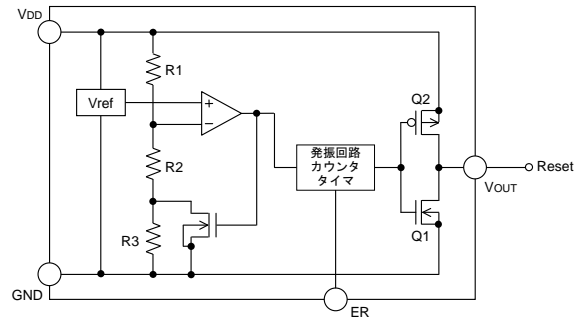


Fig.16(BD46xxx タイプ内部ブロック図)

参考データ

出力立ち上がり (tPLH)、立ち下がり (tPHL) 特性例

形名	tPLH[ms]	tPHL[μs]
BD45275	50	18
BD46275	50	18

VDD=2.2V→3.2V

VDD=3.2V→2.2V

※このデータは参考データです。

アプリケーションにより変動しますので実際の動作を十分確認のうえ、御使用ください。

タイミング波形

入力電源電圧 VDD を SWEEP UP 及び SWEEP DOWN させた時の入力電圧 VDD、出力電圧 VOUT 及び ER 端子の関係は以下ようになります。下図の①～⑦について説明します。

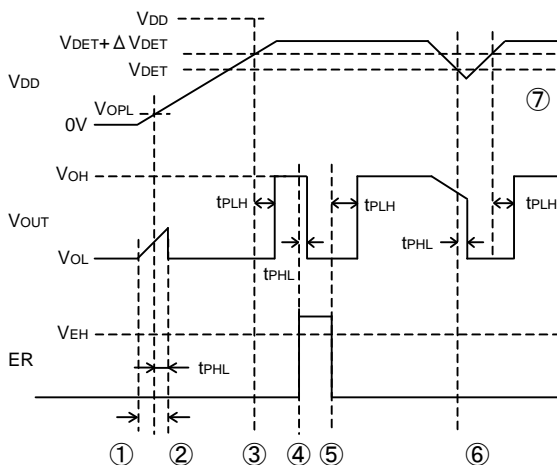


Fig.17 タイミングチャート

- ①電源投入時、VDD が動作限界電圧 (VOPL) を超え tPLH 後までの間出力は不定です。よって tPLH より VDD の立ち上がりスピードが速い場合 RESET 信号が出ない可能性があります。よって、VDD の 0→VDET 間の立ち上がり時間は約 100μs 以上になるようにしてください。
- ②VDD が VOPL 以上でリセット解除電圧 (VDET+ΔVDET) 以下では、出力 (VOUT) は “L” です。
- ③VDD がリセット解除電圧 (VDET+ΔVDET) 以上になると、カウンタタイマが動作し、設定された遅延時間 tPLH 遅れて VOUT が “L” から “H” に切り換わります。
- ④ER 端子に High レベル(VEH)以上の電圧を印加すると、遅延時間 tPLH 遅れて強制的に VOUT=L になります。よって、ER 端子 High 時間は約 100μs 以上必要になります。
- ⑤ER 端子を Low レベル (VEL) 以下の電圧に戻すと、カウンタタイマが動作し、設定された遅延時間 tPLH 遅れて VOUT が “L” から “H” に切り換わります。
- ⑥電源立ち下がり時や電源瞬断時において VDD が検出電圧 (VDET) 以下になると遅延時間 tPLH 遅れて VOUT=L になります。
- ⑦検出電圧と解除電圧との電位差をヒステリシス幅 (ΔVDET) といいます。このヒステリシス幅以内の電源変動では出力がばたつかず、ノイズによる誤動作を防止できるよう設計されています。

これらの時間は、アプリケーションにより変動しますので実機での動作を充分確認のうえ、ご使用ください。

● 応用回路例

1) 通常の電源検出リセットとしての応用回路例を以下に示します。

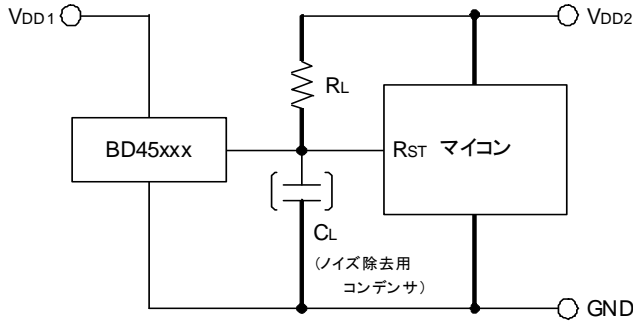


Fig.18 オープンドレイン出力タイプ

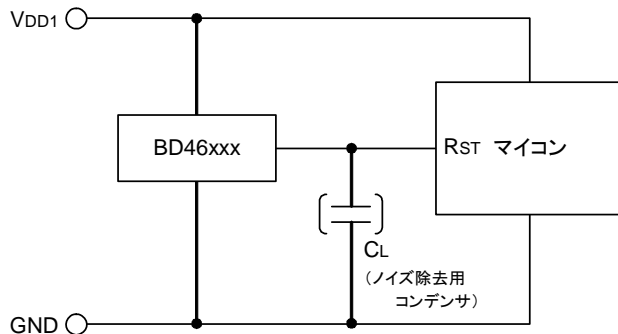


Fig.19 CMOS 出力タイプ

BD45xxx シリーズ(出力段がオープンドレイン)と BD46xxx シリーズ(出力段が CMOS タイプ)では出力端子の形式が異なります。使用方法の一例を次に示します。

①マイコンの電源 VDD2 とリセット検出用電源 VDD1 が異なる場合：

Fig.18 のようにオープンドレイン出力タイプ (BD45xxx シリーズ) の出力に負荷抵抗 RL を VDD2 側につけてお使いください。

②マイコンの電源とリセット電源が同一(VDD1)の場合：

CMOS 出力タイプ (BD46xxx シリーズ) で Fig.19 のようにお使いください。

もしくは、オープンドレイン出力タイプ (BD45xxx シリーズ) で RL を VDD1 側に接続してもお使いいただけます。

VOUT 端子 (マイコンのリセット信号入力端子) にノイズ除去用コンデンサ CL を接続する場合は、VOUT 端子の立ち上がり時、及び立ち下がり時に VOUT 端子の波形がなまりますので、問題がないか確認のうえ使用してください。

2) 2種類の検出電圧の OR 接続でマイコンをリセットする場合の応用回路例を以下に示します。

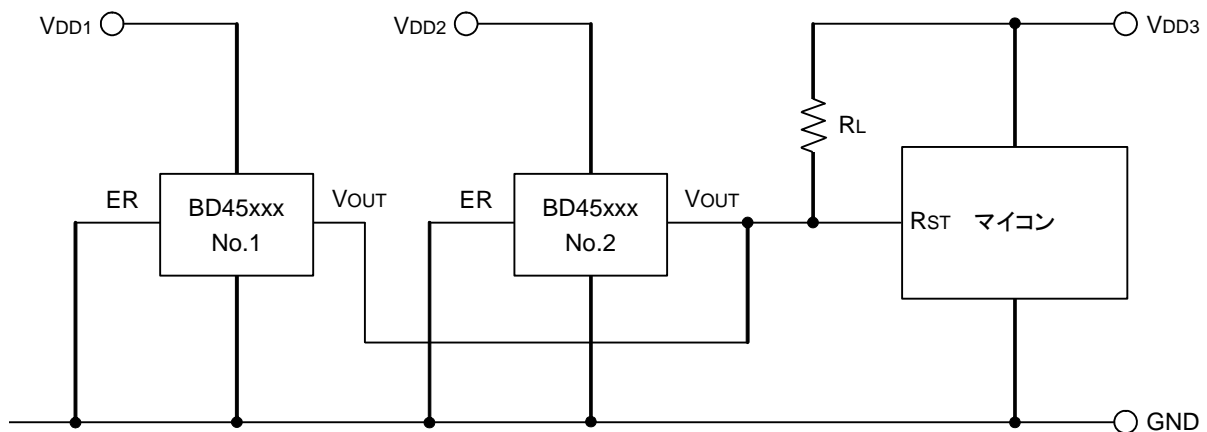


Fig.20

システムの電源が多数あり、それぞれの独立した電源 VDD1, VDD2 を監視してマイコンをリセットする必要がある場合、オープンドレイン出力タイプの BD45xxx-M シリーズを Fig.20 のように OR 接続して任意の電圧 (VDD3) にプルアップすることにより出力 H 電圧をマイコン電源 VDD3 とに合わせたアプリケーションが可能です。

- 3) IC の電源入力端子(VDD)に抵抗分割で電圧を入力するアプリケーションにおいて、出力の論理が切り替わる時、瞬時的に貫通電流が流れ、その電流により誤動作 (出力発振状態になるなど) をおこす可能性があります。
 (貫通電流とは、出力段が H \leftrightarrow L に切り替わる時、瞬時的に電源 VDD から GND に流れる電流です。)

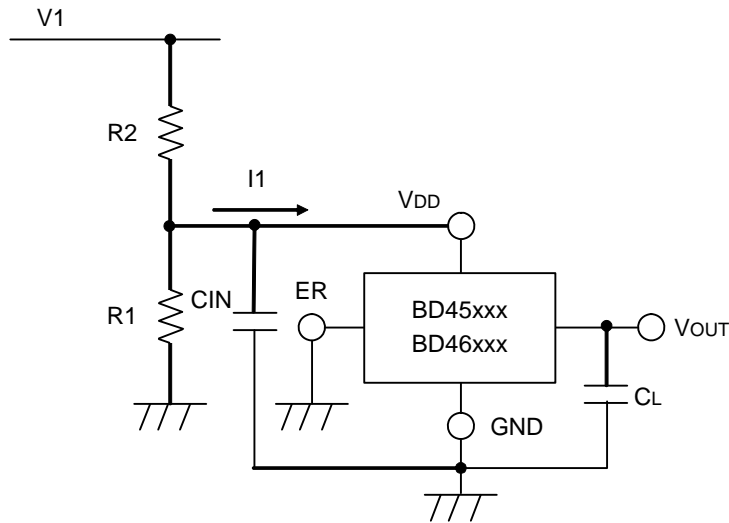
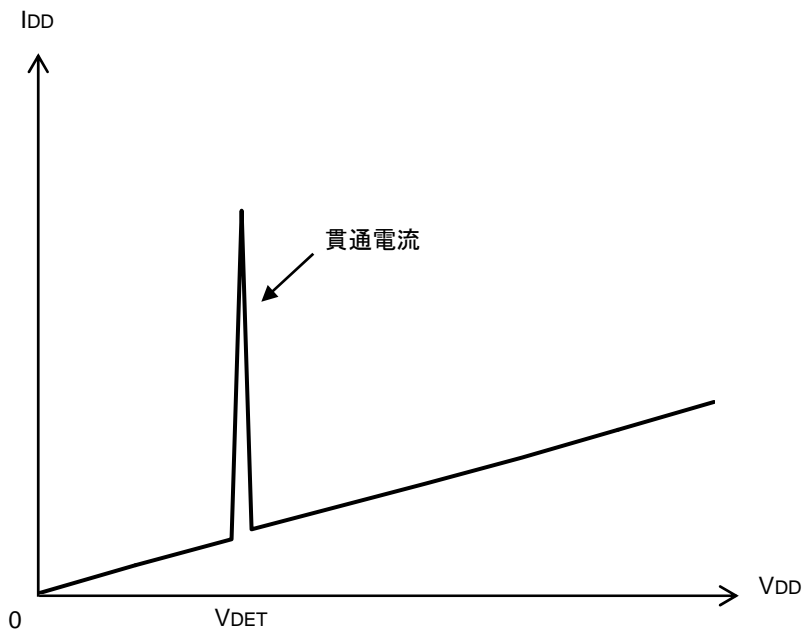


Fig.21

出力が L \rightarrow H に切り替わる時の貫通電流により[貫通電流 I1]×[入力抵抗 R2]分の電圧降下が生じ、入力電圧が下がります。入力電圧が下がり、検出電圧を下回ると出力が H \rightarrow L に切り替わります。この時、出力 L で貫通電流が流れなくなり、電圧降下がなくなります。これにより、再び出力 L \rightarrow H に切り替わりますが、また貫通電流が流れ電圧降下を生じこれらの動作をくり返します。これが発振となります。



●使用上の注意点

1) 絶対最大規格について

本製品におきましては、品質管理には十分注意を払っておりますが、印加電圧及び動作温度範囲などの絶対最大定格を超えた場合は劣化または破壊に至る可能性があります。いかなる場合においても瞬時たりとも絶対最大定格を超えることがないように設計してください。またショートモードもしくはオープンモードなど、破壊状態を想定できません。絶対最大定格を超えるような特殊モードが想定される場合、ヒューズなど、物理的な安全対策を施して頂けるよう御検討をお願いします。

2) GND 電位について

GND ピンの電位はいかなる動作状態においても、最低電位になるようにしてください。
また実際に過渡現象を含め GND 以下の電圧になっている端子がないか御確認ください。

3) 電気的特性について

本仕様に掲載されている電気的特性は、温度、電源電圧、外付けの回路などの条件によって変化する場合がありますので、過渡特性を含めて十分な確認をお願い致します。

4) ノイズ除去用バイパスコンデンサについて

IC の安定動作のため、電源端子と GND 間には $1\mu\text{F}$ 以上、出力端子と GND 間には 1000pF 程度のコンデンサを入れることを推奨します。
ただし極端に大きなコンデンサを使用しますと、過渡応答速度が遅くなる恐れも考えられますので、十分な確認をお願いします。

5) ピン間ショートと誤装着について

出力ピン-V_{DD}間、出力ピン-GND間、及び V_{DD}-GND間にはショートを行わないようにしてください。
また、プリント基板に取り付ける際、IC の向きや位置ずれに十分に注意してください。
誤って取り付けた場合、IC が破壊する恐れがあります。

6) 強電磁界中の動作について

強電磁界中での御使用では、誤動作をする可能性がありますので御注意ください。

7) 電源ラインのインピーダンスが高い状態で使用する場合、検出時の貫通電流により発振する場合があります。

8) 電源ラインのインピーダンスが高い場合は、V_{DD}-GND間(できるだけ端子に近い場所)にコンデンサを接続してください。9) V_{DD} が低下し動作範囲電圧以下になると出力は不定となり、出力がプルアップされている時、出力は V_{DD} になります。10) 本 IC は、高インピーダンス設計になっているため、使用条件によっては、基板のよごれなどによる予期せぬリーク経路に影響を受ける可能性があります。よって、外付け定数に十分注意してください。例えば、ER 端子-GND間で $1\text{M}\Omega$ 程度のリークが想定される場合、V_{DD}-ER 端子間に並列に外付け抵抗 $100\text{k}\Omega$ を追加するなどの対策を推奨します。また出力-GND間で同様のリークが想定される場合、プルアップ抵抗値を想定されるリーク経路のインピーダンスの $1/10$ 以下とすることを推奨致します。

11) 外付け定数について

プルアップ抵抗値は $50\text{k}\Omega \sim 1\text{M}\Omega$ の範囲を推奨しておりますが、基板のレイアウトなどにより変化しますので、実動作を充分ご確認のうえ、ご使用ください。

12) 電源起動時のリセット動作について

電源起動時のリセット出力については、立ち上がり時間に応じて変化致しますので、充分なご確認をお願いします。

13) セット基板での検査について

セット基板での検査時に、インピーダンスの低いピンにコンデンサを接続する場合は、IC にストレスがかかる恐れがあるので、1 工程ごとに必ず放電を行ってください。静電気対策として、組立工程にはアースを施し、運搬や保存の際には十分御注意ください。また、検査工程での治具への接続をする際には必ず電源を OFF にしてから接続し、電源を OFF にしてから取り外してください。

14) CMOS IC では電源投入時に内部論理不定状態で、瞬間的にラッシュカレントが流れる場合がありますので、電源カップリング容量や電源、GND パターン配線の幅、引き回しに注意してください。

ご注意

ローム製品取扱い上の注意事項

1. 本製品は一般的な電子機器（AV 機器、OA 機器、通信機器、家電製品、アミューズメント機器等）への使用を意図して設計・製造されております。従いまして、極めて高度な信頼性が要求され、その故障や誤動作が人の生命、身体への危険若しくは損害、又はその他の重大な損害の発生に関わるような機器又は装置（医療機器^(Note 1)、輸送機器、交通機器、航空宇宙機器、原子力制御装置、燃料制御、カーアクセサリを含む車載機器、各種安全装置等）（以下「特定用途」という）への本製品のご使用を検討される際は事前にローム営業窓口までご相談くださいますようお願い致します。ロームの文書による事前の承諾を得ることなく、特定用途に本製品を使用したことによりお客様又は第三者に生じた損害等に関し、ロームは一切その責任を負いません。

(Note 1) 特定用途となる医療機器分類

日本	USA	EU	中国
CLASS III	CLASS III	CLASS II b	Ⅲ類
CLASS IV		CLASS III	

2. 半導体製品は一定の確率で誤動作や故障が生じる場合があります。万が一、かかる誤動作や故障が生じた場合であっても、本製品の不具合により、人の生命、身体、財産への危険又は損害が生じないように、お客様の責任において次の例に示すようなフェールセーフ設計など安全対策をお願い致します。
 - ①保護回路及び保護装置を設けてシステムとしての安全性を確保する。
 - ②冗長回路等を設けて単一故障では危険が生じないようにシステムとしての安全を確保する。
3. 本製品は、一般的な電子機器に標準的な用途で使用されることを意図して設計・製造されており、下記に例示するような特殊環境での使用を配慮した設計はなされておられません。従いまして、下記のような特殊環境での本製品のご使用に関し、ロームは一切その責任を負いません。本製品を下記のような特殊環境でご使用される際は、お客様におかれまして十分に性能、信頼性等をご確認ください。
 - ①水・油・薬液・有機溶剤等の液体中でのご使用
 - ②直射日光・屋外暴露、塵埃中でのご使用
 - ③潮風、Cl₂、H₂S、NH₃、SO₂、NO₂等の腐食性ガスの多い場所でのご使用
 - ④静電気や電磁波の強い環境でのご使用
 - ⑤発熱部品に近接した取付け及び当製品に近接してビニール配線等、可燃物を配置する場合。
 - ⑥本製品を樹脂等で封止、コーティングしてのご使用。
 - ⑦はんだ付けの後に洗浄を行わない場合(無洗浄タイプのフラックスを使用された場合も、残渣の洗浄は確実にを行うことをお勧め致します)、又ははんだ付け後のフラックス洗浄に水又は水溶性洗浄剤をご使用の場合。
 - ⑧本製品が結露するような場所でのご使用。
4. 本製品は耐放射線設計はなされておられません。
5. 本製品単体品の評価では予測できない症状・事態を確認するためにも、本製品のご使用にあたってはお客様製品に実装された状態での評価及び確認をお願い致します。
6. パルス等の過渡的な負荷（短時間での大きな負荷）が加わる場合は、お客様製品に本製品を実装した状態で必ずその評価及び確認の実施をお願い致します。また、定常時での負荷条件において定格電力以上の負荷を印加されますと、本製品の性能又は信頼性が損なわれるおそれがあるため必ず定格電力以下でご使用ください。
7. 許容損失(Pd)は周囲温度(Ta)に合わせてディレーティングしてください。また、密閉された環境下でご使用の場合は、必ず温度測定を行い、ディレーティングカーブ範囲内であることをご確認ください。
8. 使用温度は納入仕様書に記載の温度範囲内であることをご確認ください。
9. 本資料の記載内容を逸脱して本製品をご使用されたことによって生じた不具合、故障及び事故に関し、ロームは一切その責任を負いません。

実装及び基板設計上の注意事項

1. ハロゲン系（塩素系、臭素系等）の活性度の高いフラックスを使用する場合、フラックスの残渣により本製品の性能又は信頼性への影響が考えられますので、事前にお客様にてご確認ください。
2. はんだ付けはリフローはんだを原則とさせていただきます。なお、フロー方法でのご使用につきましては別途ロームまでお問い合わせください。
詳細な実装及び基板設計上の注意事項につきましては別途、ロームの実装仕様書をご確認ください。

応用回路、外付け回路等に関する注意事項

1. 本製品の外付け回路定数を変更してご使用になる際は静特性のみならず、過渡特性も含め外付け部品及び本製品のバラツキ等を考慮して十分なマージンをみて決定してください。
2. 本資料に記載された応用回路例やその定数などの情報は、本製品の標準的な動作や使い方を説明するためのもので、実際に使用する機器での動作を保証するものではありません。従いまして、お客様の機器の設計において、回路やその定数及びこれらに関連する情報を使用する場合には、外部諸条件を考慮し、お客様の判断と責任において行ってください。これらの使用に起因しお客様又は第三者に生じた損害に関し、ロームは一切その責任を負いません。

静電気に対する注意事項

本製品は静電気に対して敏感な製品であり、静電放電等により破壊することがあります。取り扱い時や工程での実装時、保管時において静電気対策を実施の上、絶対最大定格以上の過電圧等が印加されないようにご使用ください。特に乾燥環境下では静電気が発生しやすくなるため、十分な静電対策を実施ください。(人体及び設備のアース、帯電物からの隔離、イオナイザの設置、摩擦防止、温湿度管理、はんだごてのこて先のアース等)

保管・運搬上の注意事項

1. 本製品を下記の環境又は条件で保管されますと性能劣化やはんだ付け性等の性能に影響を与えるおそれがありますのでこのような環境及び条件での保管は避けてください。
 - ①潮風、Cl₂、H₂S、NH₃、SO₂、NO₂等の腐食性ガスの多い場所での保管
 - ②推奨温度、湿度以外での保管
 - ③直射日光や結露する場所での保管
 - ④強い静電気が発生している場所での保管
2. ロームの推奨保管条件下におきましても、推奨保管期限を経過した製品は、はんだ付け性に影響を与える可能性があります。推奨保管期限を経過した製品は、はんだ付け性を確認した上でご使用頂くことを推奨します。
3. 本製品の運搬、保管の際は梱包箱を正しい向き（梱包箱に表示されている天面方向）で取り扱ってください。天面方向が遵守されずに梱包箱を落下させた場合、製品端子に過度なストレスが印加され、端子曲がり等の不具合が発生する危険があります。
4. 防湿梱包を開封した後は、規定時間内にご使用ください。規定時間を経過した場合はベーク処置を行った上でご使用ください。

製品ラベルに関する注意事項

本製品に貼付されている製品ラベルにQRコードが印字されていますが、QRコードはロームの社内管理のみを目的としたものです。

製品廃棄上の注意事項

本製品を廃棄する際は、専門の産業廃棄物処理業者にて、適切な処置をしてください。

外国為替及び外国貿易法に関する注意事項

本製品は外国為替及び外国貿易法に定める規制貨物等に該当するおそれがありますので輸出する場合には、ロームにお問い合わせください。

知的財産権に関する注意事項

1. 本資料に記載された本製品に関する応用回路例、情報及び諸データは、あくまでも一例を示すものであり、これらに関する第三者の知的財産権及びその他の権利について権利侵害がないことを保証するものではありません。従いまして、上記第三者の知的財産権侵害の責任、及び本製品の使用により発生するその他の責任に関し、ロームは一切その責任を負いません。
2. ロームは、本製品又は本資料に記載された情報について、ローム若しくは第三者が所有又は管理している知的財産権その他の権利の実施又は利用を、明示的にも黙示的にも、お客様に許諾するものではありません。

その他の注意事項

1. 本資料の全部又は一部をロームの文書による事前の承諾を得ることなく転載又は複製することを固くお断り致します。
2. 本製品をロームの文書による事前の承諾を得ることなく、分解、改造、改変、複製等しないでください。
3. 本製品又は本資料に記載された技術情報を、大量破壊兵器の開発等の目的、軍事利用、あるいはその他軍事用途目的で使用しないでください。
4. 本資料に記載されている社名及び製品名等の固有名詞は、ローム、ローム関係会社若しくは第三者の商標又は登録商標です。

一般的な注意事項

1. 本製品をご使用になる前に、本資料をよく読み、その内容を十分に理解されるようお願い致します。本資料に記載される注意事項に反して本製品をご使用されたことによって生じた不具合、故障及び事故に関し、ロームは一切その責任を負いませんのでご注意願います。
2. 本資料に記載の内容は、本資料発行時点のものであり、予告なく変更することがあります。本製品のご購入及びご使用に際しては、事前にローム営業窓口で最新の情報をご確認ください。
3. ロームは本資料に記載されている情報は誤りがないことを保証するものではありません。万が一、本資料に記載された情報の誤りによりお客様又は第三者に損害が生じた場合においても、ロームは一切その責任を負いません。