

抵抗膜方式タッチパネルコントローラ LSI シリーズ

4線式抵抗膜方式 タッチパネルコントローラ

BU21029MUV

●概要

BU21029MUV は逐次型 ADC を内蔵し、4線式抵抗膜方式タッチパネルに対応し、1点の座標と2点検出を可能にするデータを生成するコントローラです。

ホストプロセッサはBU21029MUVの出力するデータを処理することにより、1点または2点の判別とタッチ位置の検出が可能です。

●特長

- 4線式抵抗膜方式タッチパネル対応
- マルチタッチ(2点)検出対応
- 2線シリアルバス(ホストインタフェース)
- 逐次比較型 12ビット A/D コンバータ内蔵
- 1.65V~3.60V 単一電源
- パワーオンリセット回路内蔵
- 自動パワーダウン機能
- クロック発振回路内蔵

●重要特性

- 電源電圧範囲 1.65[V]~3.60[V]
- 動作温度範囲 -20[°C]~85[°C]
- 静止電流 1.0[uA] (Max.)
- 待機電流 100[uA] (Typ.)
- 動作電流 0.8[mA] (Typ.)
- 座標分解能 12bit

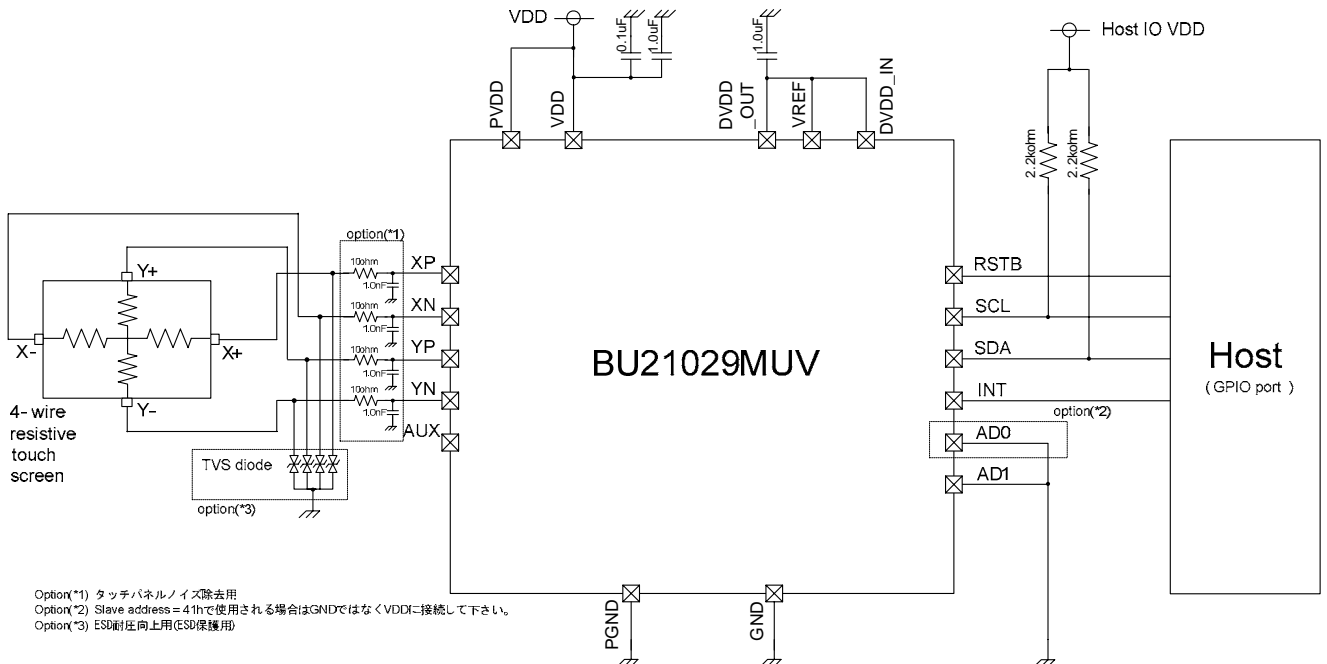
●パッケージ

VQFN020V4040 4.00 mm x 4.00 mm x 1.00 mm

●用途

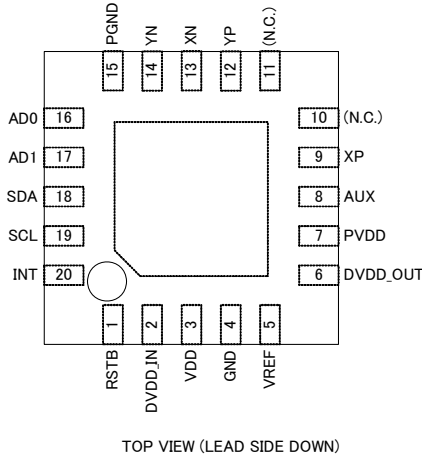
- 4線式抵抗膜方式タッチスクリーンによる UI(User Interface)を内蔵する機器
- スマートフォン、PDA(Personal Digital Assistant)、など携帯用情報通信機器
- DSC(Digital Still Camera)、DVC(Digital Video Camera)、TV など映像機器
- ノート PC、プリンタなど PC 周辺機器

●基本アプリケーション回路

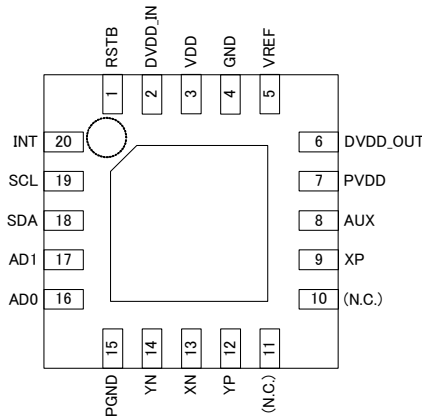


Option(*1) タッチパネルノイズ除去用
 Option(*2) Slave address=41hで使用される場合はGNDではなくVDDIに接続して下さい。
 Option(*3) ESD耐圧向上用(ESD保護用)

●端子配置図



TOP VIEW (LEAD SIDE DOWN)



BOTTOM VIEW (LEAD SIDE UP)

●端子説明

ピン	名前	属性	詳細	等価回路
1	RSTB	I	リセット(*3)	A
2	DVDD_IN	-	ロジック電源レギュレータ入力(*4)	-
3	VDD	-	電源	-
4	GND	-	グラウンド	-
5	VREF	-	ロジック電源レギュレータ入力(*4)	-
6	DVDD_OUT	-	ロジック電源レギュレータ出力(*4)	-
7	PVDD	-	パネル用電源	-
8	AUX	I	ADC 外部入力	D
9	XP	I/O	パネルインタフェース	D
10	(NC)	-	-	-
11	(NC)	-	-	-
12	YP	I/O	パネルインタフェース	D
13	XN	I/O	パネルインタフェース	D
14	YN	I/O	パネルインタフェース	D
15	PGND	-	パネル用グラウンド	-
16	AD0	I	bit0 スレーブアドレス入力	A
17	AD1	I	テスト入力(*1)	A
18	SDA	I/O	シリアルデータ(*2)	C
19	SCL	I	シリアルクロック(*2)	C
20	INT	O	割り込み出力	B

- (*1) GND に接続してください。
- (*2) 2.2kΩ以上の抵抗にて Pull-up してください。
- (*3) 特に制御しない場合、VDD と接続してください。
- (*4) コンデンサ 1.0[uF]を介して GND に接続し、これら 3 端子は基板上で接続してください。また、外部より電圧を印加できません。

●端子等価回路図

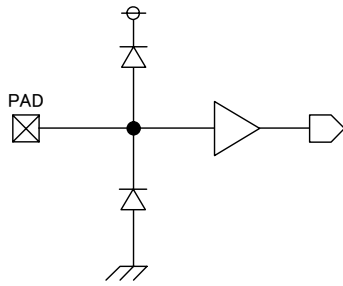


Figure A.

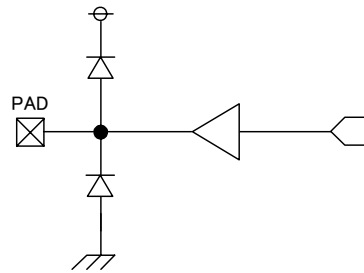


Figure B.

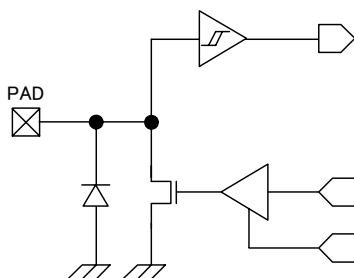


Figure C.

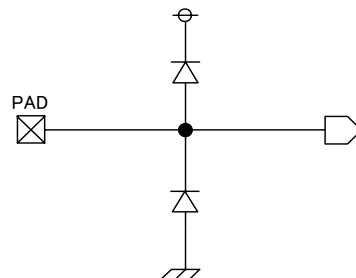
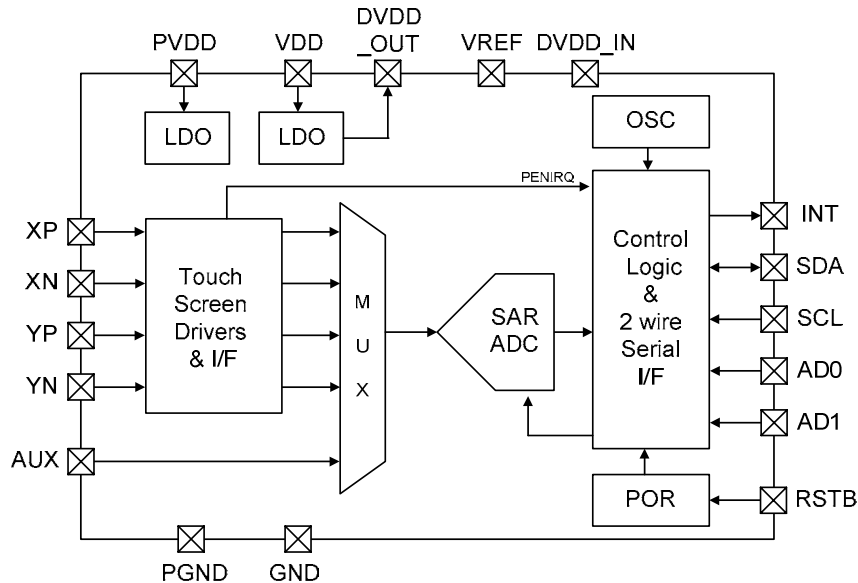


Figure D.

●ブロック図



●OVERVIEW

BU21029MUV は 4 線式抵抗膜方式タッチパネルに対応したタッチコントローラです。

逐次比較型 12bit A/D コンバータ、クロック発振回路、内部用 LDO を内蔵し 1.65V~3.60V 単一電源で動作します。

BU21029MUV は既存の 4 線式タッチスクリーンコントローラ同様に 1 点検出、タッチ圧検出に加え、予め設定されたパネルパラメータを基に 2 点までのタッチ位置を検出するためのデータを生成します。ホストプロセッサは BU21029MUV の出力するデータを使用して演算することで 2 点のタッチ位置を座標として検出することができます。

・ホストインタフェース

ホストプロセッサは 2 線シリアルバスを使用し、BU21029MUV を I2C のスレーブデバイスとして扱うことができます。BU21029MUV はホストプロセッサの制御により変換機能を実行するコマンド方式と自動で変換機能を実行するオート方式 2 つの制御方法に対応し、ホストプロセッサはレジスタにライトアクセスすることで BU21029MUV を制御することができます。変換結果は BU21029MUV の内部レジスタに保存され、ホストプロセッサは次に変換機能が実行されるまではレジスタリードにより何度でも取得することができます。

・タッチデータの前処理

タッチデータ取得の際の変換を連続して複数回行い、それらのデータをソートし、ソートデータの中心から指定個数内で平均計算を行うことができます。一般的な平均と比べ群はずれのデータ（ノイズ）の影響を受けにくくなります。取得するデータ及び平均化するデータの数はレジスタにて任意に設定できます。

・割り込み制御

BU21029MUV はタッチパネルへの入力をホストプロセッサへ通知する割り込み信号出力機能を持ちます。割り込み信号はタッチパネルへの入力検出されている間、常に INT 端子より出力され、極性は Low-Active となります。（オート方式による動作時は、1 回目のタッチデータ取得が完了してからの出力となります。）

・2 点検出機能

BU21029MUV の 2 点検出機能は予め設定されたパネルパラメータ(レジスタ 0x3,0x4)をベースに 2 点検出用回路の補正をすることで使用できます。補正は変換機能の 1 つとして、ホストプロセッサより実行する必要があります。また、タッチパネルの特性は個々で大きく異なるため、パネルパラメータによって BU21029MUV の 2 点検出回路をタッチパネル毎に合わせる必要があります。

・オートパワーダウン、パワーオン機能

BU21029MUV はコマンド方式では変換機能完了後、オート方式ではタッチインタフェースに入力が発生していない状態で、内部消費電力を抑えるため自動的にパワーダウンします。またオート方式では、パワーダウン中にタッチインタフェースへの入力が発生したタイミングで自動的に動作状態へ復帰し、タッチデータの取得を再開します。

・パワーオンリセット

BU21029MUV はパワーオンリセット回路を内蔵しています。特に制御を必要としない場合は、RSTB 端子を VDD とショートして使用することで、電源の起動と同時にリセットの解除及びレジスタの初期化ができます。

●絶対最大定格

項目	記号	定格	単位	備考
電源電圧	VDD	-0.3~4.5	V	
パネル用電源電圧	PVDD	-0.3~4.5	V	
端子印加電圧	VIN1	-0.3~VDD+0.3	V	AD0,AD1,SDA, SCL,RSTB 端子
AUX 端子印加電圧	VIN2	GND-0.3~2.5	V	AUX 端子
パネルインタフェース 端子印加電圧	VIN3	GND-0.3~2.5	V	XP,YP,XN,YN 端子
許容損失	Pd	0.56	W	(*1)
保存温度範囲	Tstg	-50~125	°C	

(*1)弊社指定 50x58x1.75mm(4層)ガラスエポキシ基板実装時。Ta=25°C以上の場合は、1°Cにつき 5.6mW を減じる。

●推奨動作範囲

項目	記号	規格値			単位	備考
		最小	標準	最大		
電源電圧	VDD	1.65	3.00	3.60	V	
パネル用電源電圧	PVDD	1.65	-	VDD	V	VDD≥PVDD
動作温度	Topr	-20	25	85	°C	

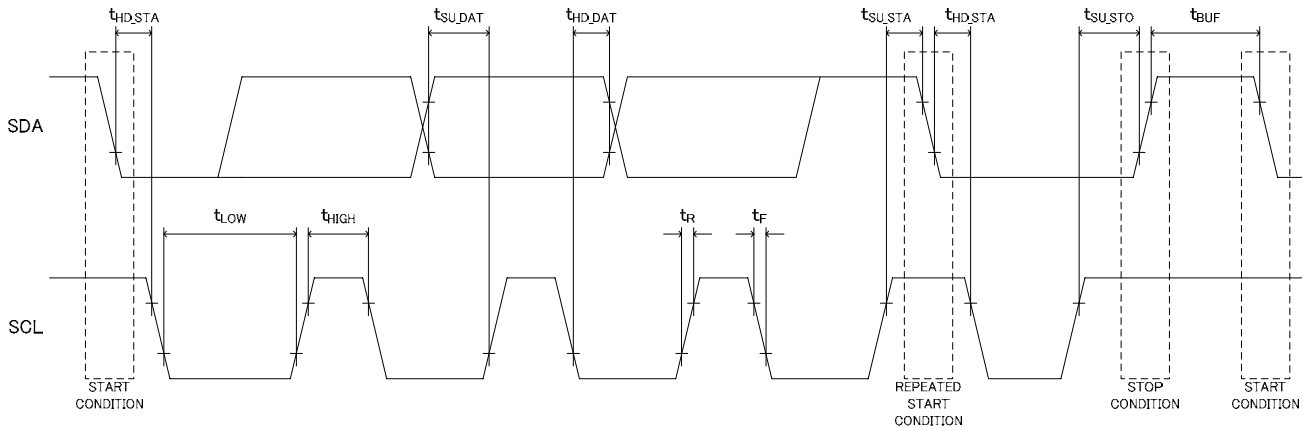
●電気的特性（特に記述のない場合は、Ta=25°C、VDD=PVDD=3.00V、GND=0.00V とする）

項目	記号	規格値			単位	備考
		最小	標準	最大		
低レベル入力電圧	VIL	GND-0.3	-	VDD*0.2	V	AD0,AD1,SDA,SCL,RSTB 端子
高レベル入力電圧	VIH	VDD*0.8	-	VDD+0.3	V	AD0,AD1,SDA,SCL,RSTB 端子
低レベル出力電圧 1	VOL1	-	-	GND+0.4	V	SDA(IL=5mA),INT(IL=3mA), VDD≥2.0V
低レベル出力電圧 2	VOL2	-	-	VDD*0.2	V	SDA(IL=5mA),INT(IL=3mA), VDD < 2.0V
高レベル出力電圧 1	VOH1	VDD-0.4	-	-	V	INT 端子,IL=-3mA VDD≥2.0V
高レベル出力電圧 2	VOH2	VDD*0.8	-	-	V	INT 端子,IL=-3mA VDD < 2.0V
静止電流	Ist	-	-	1.0	uA	RSTB=L
待機電流	Isp	-	100	200	uA	RSTB=H
動作電流	Iact	-	0.8	2.0	mA	負荷なし
分解能	Ad	12			Bit	
微分非直線性誤差	DNL	-3	-	+3	LSB	
積分非直線性誤差	INL	-5	-	+5	LSB	
SW ON 抵抗	RON	0.5	5.0	20.0	Ω	XP,XN,YP,YN 端子

●ホストインタフェースタイミング仕様

2線シリアルバスのスレーブアドレスは、AD0端子の状態によって40hまたは41hのどちらかを使用することができます。

- AD0 = "L" : Slave Address = 40h
- AD0 = "H" : Slave Address = 41h



ホストインタフェースタイミング（特に記述のない場合は、Ta=25°C、VDD=PVDD=3.00V、GND=0.00Vとする）

項目	記号	規格値			単位	備考
		最小	標準	最大		
SCL クロック周波数	f _{SCL}	0	-	400	kHz	
スタート（リスタート）条件ホールド時間	t _{HD_STA}	0.6	-	-	us	
SCL の"L"期間	t _{LOW}	1.3	-	-	us	
SCL の"H"期間	t _{HIGH}	0.6	-	-	us	
リスタート条件セットアップ時間	t _{SU_STA}	0.6	-	-	us	
データホールド時間	t _{HD_DAT}	0	-	0.9	us	
データセットアップ時間	t _{SU_DAT}	0.1	-	-	us	
SCL と SDA の立ち上がり時間	t _R	20	-	300	ns	
SCL と SDA の立ち下がり時間	t _F	20	-	300	ns	
ストップ条件セットアップ時間	t _{SU_STO}	0.6	-	-	us	
ストップからスタート条件までのバス開放時間	t _{BUF}	1.3	-	-	us	

●ホストインタフェース仕様

BU21029MUV はホストプロセッサの I2C スレーブデバイスとして動作します。変換機能またはレジスタ設定をする場合、ホストプロセッサはスタートコンディションに続いてアドレスバイトを送信し、アクノリッジ受信後にコマンドバイトを送信してください。BU21029MUV との通信はストップコンディションにより終了します。

●アドレスバイト

BU21029MUV は 7bit のスレーブアドレスを持ち、上位 6bit は常に"100000"に設定されています。最下位 bit は AD0 端子の状態によって最下位 bit の値が決定されるため、2つのアドレスからスレーブアドレスを選択できます。スレーブアドレスはアドレスバイトにて常に確認されるため、AD0 端子は必ず電源 (VDD) またはグラウンド (GND) に接続してください。

Table 1. シリアルインタフェース アドレスバイト

MSB D7	D6	D5	D4	D3	D2	D1	LSB D0
1	0	0	0	0	0	A0	R/W

Bit D1 : A0 ...スレーブアドレス bit0 (AD0 端子状態により決定)

Bit D0 : R/W...1=Read : IC よりレジスタのデータまたは変換機能の結果を受信する。
0=Write: IC へコマンドバイトを送信する。

●コマンドバイト

BU21029MUV はアドレスバイトに続けて送信されたコマンドバイトに従い、受信後の動作を決定します。コマンドバイトは D7<CID>により、変換機能命令とレジスタアクセスに変化します。

Table 2. シリアルインタフェース コマンドバイト (CID=1)

MSB D7	D6	D5	D4	D3	D2	D1	LSB D0
1	CF				CMSK	PDM	STP

Bit D7 : CID

変換機能を実行する場合、1 に設定します。

Bits D6-D4 : CF

BU21029MUV が実行する変換機能を選択します。

Table 3. BU21029MUV 変換機能一覧

CF	変換機能
0x0	Touch screen scan function: X, Y, Z1 and Z2 coordinates and converted.
0x1	NOP
0x2	Auxiliary input converted.
0x3	Reserved
0x4	Free scan function: Drivers status and input of A/D assignment by Host.
0x5	Calibration: Parameters which used dual touch detection calibrated.
0x6	NOP
0x7	NOP
0x8	X+, X- drivers status.
0x9	Y+, Y- drivers status.
0xA	Y+, X- drivers status.
0xB	NOP
0xC	Touch screen scan function: X coordinate converted.
0xD	Touch screen scan function: Y coordinate converted.
0xE	Touch screen scan function: Z1 and Z2 coordinates converted.
0xF	Reserved

CF = 0000

IC はペンダウンを検出すると Host による命令を待たずにタッチパネルの座標変換を開始し、ペンアップを検出するまで一定周期で実行します。ペンアップ検出後は座標変換を終了してパワーダウン状態となりますが、ペンダウンを検出すると座標変換を再開します。タッチパネルの座標変換は Z1⇒Z2⇒X⇒Y の順に実行されます。

CF = 0001, 0110, 0111, 1011

特に変換機能は実行されません。PDM、STP は有効です。

CF = 0010

AUX 端子に印加されている電圧を変換します。変換完了後は PDM 設定に従いパワーダウンします。

CF = 0100

X+,X-,Y+,Y- driver の状態と、変換する入力を X+,X-,Y+,Y-,AUX よりレジスタにて自由に設定できます。変換完了後は PDM 設定に従いパワーダウンします。

CF = 0101

2 点検出用回路の補正を行います。2 点検出を対応させる場合、<CALIB>レジスタ (Addr.0x0 Bit.D5) が '1' の状態にて実行する必要があります。変換完了後は PDM 設定に従いパワーダウンします。

CF = 1000, 1001, 1010

各コマンドに対応したパネルドライバと、アナログ回路をアクティブにします。状態は他の変換機能の命令を受けるか、STP がセットされるまで保持されます。

CF = 1100, 1101, 1110

各コマンドに対応した座標を変換します。変換完了後は PDM 設定に従いパワーダウンします。

CF = 0011,1111

Reserved.

Bit D2 : CMSK

変換機能命令に対する動作を決定します。変換機能命令を送信後、結果の取得前にレジスタアクセスを実行した場合、CMSK=1 として変換機能命令を再送信する必要があります。

0=CFUNC にて選択された変換機能を実行します。

1=CFUNC にて選択された変換機能を実行しません。変換結果を取得するだけの場合に使用します。

Bit D1 : PDM

変換機能(CF=0010, 0100, 0101, 1100, 1101, 1110)が完了した際の IC の状態を決定します。

IC がパワーダウンしていない場合、変換命令実行時に内部電源の起動が省略されます。したがって、連続して変換する場合は、結果取得までの時間を短縮することが出来ます。

0=変換機能完了後に IC はパワーダウンします。

1=変換機能完了後に IC はパワーダウンしません。

Bit D0 : STP

1 をセットした場合、実行中の変換機能を中断してパワーダウンします。この Bit は自動で 0 になります

Table 4. シリアルインタフェース コマンドバイト (CID=0)

MSB D7	D6	D5	D4	D3	D2	D1	LSB D0
0	ADDR[3:0]				PAGE	SWRST	STP

Bit D7 : CID

レジスタアクセスを実行する場合、0に設定します。

Bits D6-D3 : ADDR

D2 : PAGE

アクセスするレジスタアドレスを選択します。

Table 5. BU21029MUV レジスタマップ

PAGE	ADDR	INI	7	6	5	4	3	2	1	0	
0	0x0	0x20	RSV0	RSV0	CALIB	INTRM	RSV0	RSV0	RSV0	RSV0	
	0x1	0xA6	MAV	AVE			-	SMPL			
	0x2	0x04	INTVL_TIME				TIME_ST_ADC				
	0x3	0x10	EVR_X								
	0x4	0x10	EVR_Y								
	0x5	0x10	EVR_XY								
	0x6	0x00	RSV0								
	0x7	0x00	RSV0								
	0x8	0x00	-	-	-	-	RSV0				
	0x9	0x0F	-	-	-	PIMIR_X					
	0xA	0x0F	-	-	-	PIMIR_Y					
	0xB	0x72	RM8	STRETCH	PU90K	DUAL	PIDAC_OFS				
	0xC	0x00	-	PVDD				-	AVDD		
	0xD	0x00	TEST	AUTO	PDM	-	BUSY	ACTIVE	CALIB DONE	TOUCH	
	0xE	0x02	HW_IDH								
0xF	0x29	HW_IDL									
1	0x0	0x00	SW_YP_ POW	SW_YP_ GND	SW_YN_ POW	SW_YN_ GND	SW_XP_ POW	SW_XP_ GND	SW_XN_ POW	SW_XN_ GND	
	0x1	0x00	RSV0	RSV0	RSV0	SW_AUX	SW_YPM	SW_YNM	SW_XPM	SW_XNM	
	0x2-0x4	-	Reserved								
	0x5	0x03	RSV0	DPRM	RSV0	RSV0	RSV0	RSV0	RSV1	RSV1	
	0x6-0xF	-	Reserved								

(*1)RSV0は必ず0以外を設定しないでください。

(*2)RSV1は必ず1以外を設定しないでください。

Bit D1 : SWRST

1をセットした場合、全レジスタを初期化、実行中の変換機能を中断してパワーダウンします。

このBitは自動で0になります。

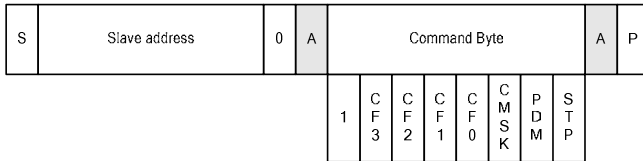
Bit D0 : STP

1をセットした場合、実行中の変換機能を中断してパワーダウンします。このBitは自動で0になります。

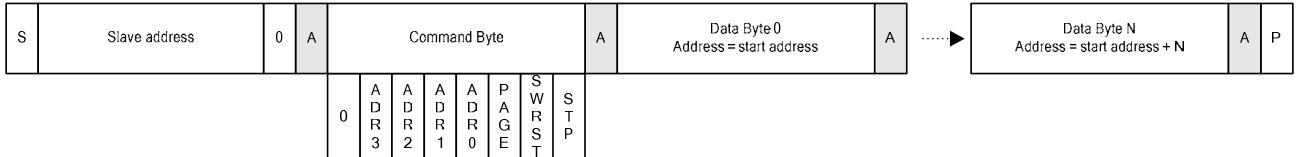
●WRITE CYCLE

アドレスバイトの最終 bit=0 (ライト) となり、スレーブアドレスが一致している場合、BU21029MUV はアクノリッジを発行し、続くデータをコマンドバイトとして受け付けます。マスタはアクノリッジを受信後、コマンドバイトを送信します。マスタはコマンドバイトのアクノリッジ受信後、レジスタ書き込みの場合は続けてデータを送信し、そうでなければストップを発行し、ライトサイクルを終了します。

Write : Convert function



Write : Register write



S : START condition P : STOP condition A : ACK N : NACK
Figure 1. ライトプロトコル

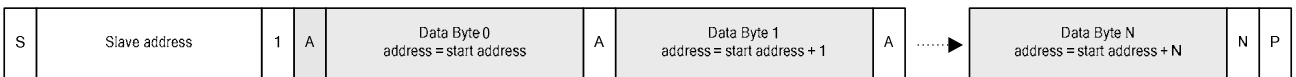
●READ CYCLE

アドレスバイトの最終 bit=1 (リード) となり、スレーブアドレスが一致している場合、BU21029MUV はアクノリッジを発行し、続けてデータバイトを送信します。

BU21029MUV が送信するデータバイトは、最後に受信したコマンドバイトに依存します。最後に受信したコマンドバイトが変換機能であればその結果、レジスタアクセスであれば対応するアドレスのレジスタデータを送信します。したがってマスタは変換結果をリードする前にレジスタアクセスを行った場合は、リードを実行する前に CMSK=1 として変換命令を再送信する必要があります。

BU21029MUV はデータバイト送信後のマスタ ACK を受信した場合、次のデータバイトを送信します。マスタは必要とするデータバイトを受信した後、NACK に続けてスタートまたはストップを発行し、リードサイクルを終了します。

Read cycle



S : START condition P : STOP condition A : ACK N : NACK
Figure 2. リードプロトコル

●SCL STRETCH

コマンド方式による変換機能を実行中にマスタが結果をリードしようとした場合、BU21029MUV は READ CYCLE のスレーブアドレスのアクノリッジを送信前に SCL 端子を L 出力 (STRETCH) し、マスタへ変換機能が完了していないことを通知します。STRETCH は変換機能の完了により解除されます。

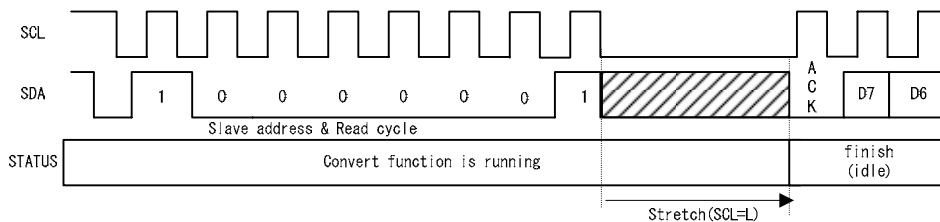


Figure 3. SCL ストレッチタイミング

●電源・リセット仕様

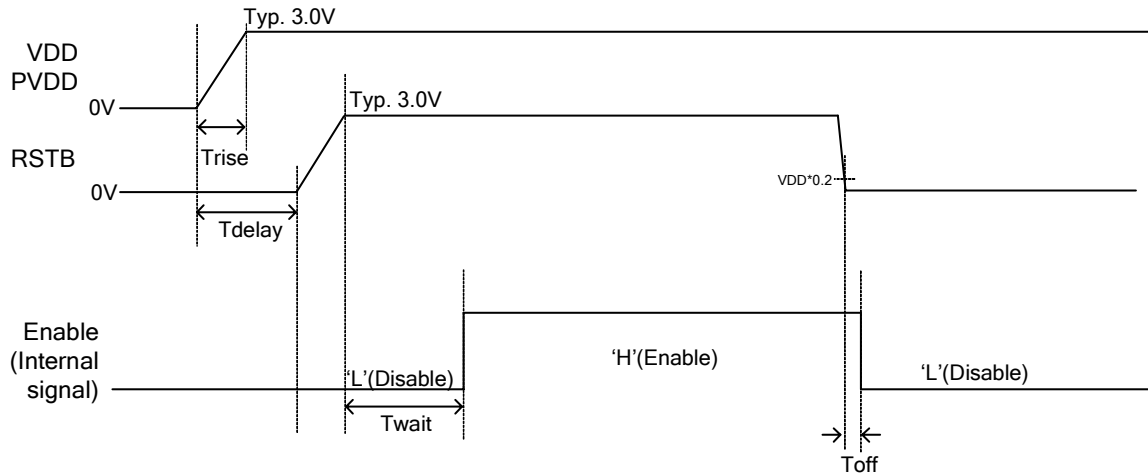
BU21029MUV の電源シーケンス及びタイミング AC 特性を下図に示します。

BU21029MUV は RSTB 端子が”L”入力ときは静止状態、”H”入力ときは待機状態となります。

また、パワーオンリセット機能を内蔵しているため、RSTB 端子を VDD 端子とショートして使用することも可能です。

Enable(Internal signal)が”H”の期間にホストプロセッサとの通信がアクティブとなるため、リセット解除後 Twait の時間を待ってから BU21029MUV の制御を開始してください。

RSTB 端子が L 入力となり BU21029MUV が静止状態となった場合、全レジスタのデータ及び取得したタッチデータは初期化されますので、静止状態にした後は再度レジスタの初期化が必要となります。



電源立ち上げシーケンス・リセット遅延時間 (特に記述のない場合は、Ta=25°C, VDD=3.00V, GND=0.00V とする。)

項目	記号	規格値			単位	備考
		最小	標準	最大		
VDD 立上がり時間	Trise	0.01	-	10	ms	
RSTB 立上げ遅延時間	Tdelay	0	-	-	ms	
イネーブル遅延時間	Twait	-	-	1	ms	VREF,DVDD_IN,DVDD_OUT Cload=1.0uF
リセット遅延時間	Toff	1	-	30	us	VREF,DVDD_IN,DVDD_OUT Cload=1.0uF

●タッチ検出仕様

BU21029MUV はタッチ時に INT 端子からの割り込み信号を出力するためのタッチ検出機能を内蔵しています。下図にタッチ検出機能の等価回路図を示します。

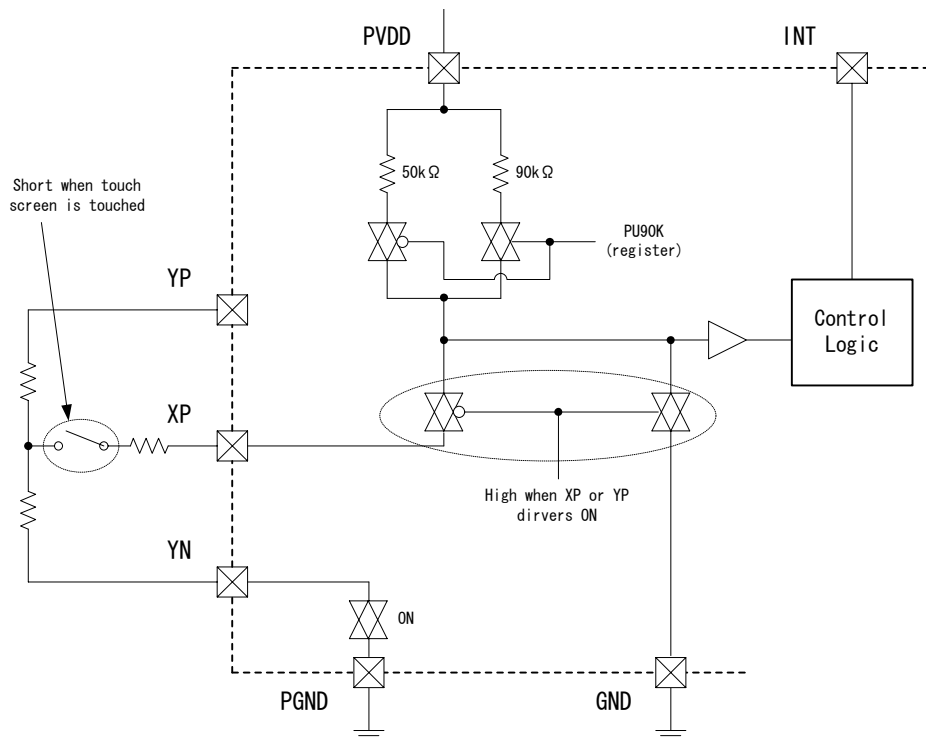


Figure 4. タッチ検出回路

パネルインタフェース端子(XP,XN,YP,YN)にタッチパネルが接続されている際、非タッチの場合に BU21029MUV は IC 内部にて XP 端子が内部のプルアップ抵抗を介して PVDD に接続され、YN 端子が PGND と接続して待機状態となります。

このとき INT 端子は内部プルアップにより”H”を出力します。

パネルにタッチした場合、XP 端子と YN 端子がパネルの接触抵抗を介して接続されるため、内部プルアップ抵抗とパネル抵抗との分圧により XP 端子の電圧降下を検出して INT 端子から”L”を出力します。

また、タッチが検出されると、各スキャン動作により XP 端子または YP 端子がドライブ状態になった場合は、XP 端子から内部プルアップ抵抗を切り離し、INT 端子の”L”出力を保持します。

●制御フローチャート

BU21029MUVはホストプロセッサの制御により動作するコマンド方式と、自己制御により動作するオート方式2つの動作モードを持ちます。

2点検出機能を使用する場合は、パネルパラメータ(レジスタ Addr.0x3,0x4)を設定した状態で、先にBU21029MUVの2点検出用回路の補正をする必要があります。2点検出用回路の補正はホストプロセッサより専用のコマンド(CF=0101)を送信することで実行されます。ホストプロセッサはパワーオン後に各レジスタを初期化し、2点検出時はパラメータ補正を実行した後で、ICからの割り込み信号をイネーブルにしてください。

Table 6. BU21029MUV パワーオンシーケンス

ステップ	状態	動作
1	パワーオン	電源を投入し、リセットを解除。 BU21029MUVからの割り込みはディセーブル(マスク)状態。
2	初期化①	ホストはリセット解除時間待機後、I2Cバスを経由してBU21029MUVの各レジスタを初期化する。
3	初期化② (2点検出時のみ)	ホストはINT端子状態またはステータスレジスタによりパネルがタッチ状態でないことを確認する。タッチ状態でないことが確認できるまでこのステップを繰り返す。
4		ホストは2点検出機能を使用する場合、I2Cバスを経由してBU21029MUVへ2点検出パラメータ補正のコマンド(CF=0101)を送信する。
5		BU21029MUVはコマンド受信後、2点検出パラメータの補正を行い、完了後、ステータスレジスタのCALIB_DONEのBITをONする。
6		ホストは一定時間または、CALIB_DONEのBITがONされるまで待機する。
7	初期化③ (オート方式のみ)	オート方式にて制御する場合： I2Cバスを経由してSCAN-XYZのコマンドを送信する。 コマンド方式にて制御する場合： 特になし
8	通常	ホストはBU21029MUVからの割り込み信号(INT)をイネーブルとし、割り込み信号を受信するまでは待機するか、他の処理を実行する。

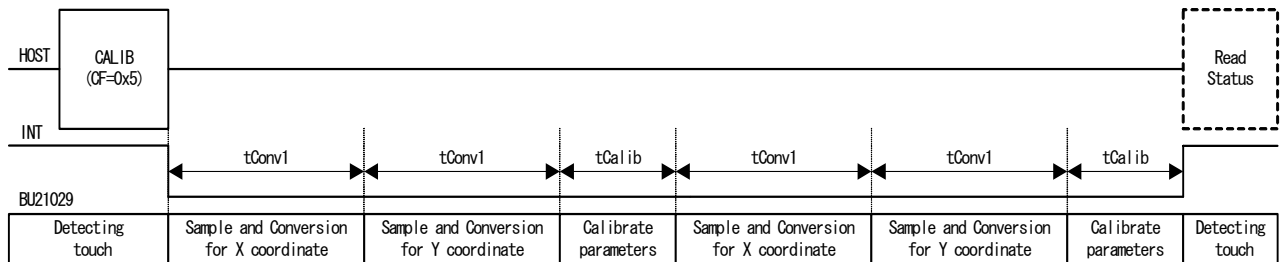


Figure 5. Calibration flow

tPON = 710us

tDLY1 = 1.5us

tADC = 18us

tDLY2 = 1.0us

tTIME_ST_ADC = register (addr.0x2)

tSMPL = register (addr.0x1)

tConv1 = tPON + tDLY1 + (tTIME_ST_ADC + (tADC * tSMPL) * 2 + tDLY2)

tCalib = 1 internal clock

(*1) 破線部のステータスリードは実行しなくても動作に影響はありません。

(*2) 初回以外の tPON は 0 となります。

コマンド方式

BU21029MUV は完全にホストプロセッサによる制御（コマンド）に従い動作します。タッチデータを取得するために、タッチ圧がオンである限りホストプロセッサはBU21029MUVを制御し続ける必要があります。また、タッチデータを取得するには必ずコマンドを送信する必要があるため、タッチ圧がオンの間はホストインタフェースの処理がオート方式と比べて活発となります。

Table 7. コマンド方式シーケンス

ステップ	パネル状態	動作
1	タッチ圧 オフ	BU21029MUVはパワーダウン状態 ホストは他処理を実行中かIDLE状態
2	タッチ圧 オン	BU21029MUVはタッチ圧を検出し、ホストへ割り込み信号（INT）を送信する。
3		ホストは割り込み信号を受信後、割り込みをマスクする。
4		ホストはBU21029MUVへI2Cバス計由にてコマンドを送信し、 X座標を読み取るように要求する。
5		BU21029MUVはコマンドを受信後、Xドライバをオンにし、パネルのX側を通電させる。
6		BU21029MUVはパネルより取得したアナログデータをデジタルデータへ変換し、 I2Cバス経由にて送信する。
7		ホストはパネルのXデータとして重心座標と2点データ（計4Byte）を受信する。 2点検出しない場合はXデータ（2Byte）のみ受信する。 フィルタ処理等により複数のデータを必要とする場合、4～7を繰り返す。
8		ホストはBU21029MUVへI2Cバス計由にてコマンドを送信し、 Y座標を読み取るように要求する。
9		BU21029MUVはコマンドを受信後、XドライバをオフにしてからYドライバをONにし、 パネルのY側を通電させる。
10		BU21029MUVはパネルより取得したアナログデータをデジタルデータへ変換し、 I2Cバス経由にて送信する。
11		ホストはパネルのYデータとして重心座標と2点データとゴースト用データ（計6Byte）を受信 する。2点検出しない場合Yデータ（2Byte）のみ受信する。 フィルタ処理等により複数のデータを必要とする場合、8～11を繰り返す。
12		ホストはBU21029MUVへI2Cバス計由にてコマンドを送信し、 Z座標を読み取るように要求する。
13		BU21029MUVはコマンドを受信後、YドライバをオフにしてからZドライバ(*1)をONにする。
14		BU21029MUVはパネルより取得したアナログデータをデジタルデータへ変換し、 I2Cバス経由にて送信する。
15		ホストはパネルのZデータ（計4Byte）を受信する。 フィルタ処理等により複数のデータを必要とする場合、12～15を繰り返す。
16		ホストは取得した全データよりタッチ座標への変換(*2)を行う。 2点検出をしない場合は不要。
17		ホストは割り込み信号（INT）の状態を確認し、まだタッチ圧があるかどうかを確認する。 タッチ圧がある場合、4～16を繰り返す。
18	タッチ圧オフ	1へ戻る。

(*1)Zドライバ:YP=VDD,XN=GND 状態

(*2)データから座標への変換は2点座標変換(p.17)を参照。

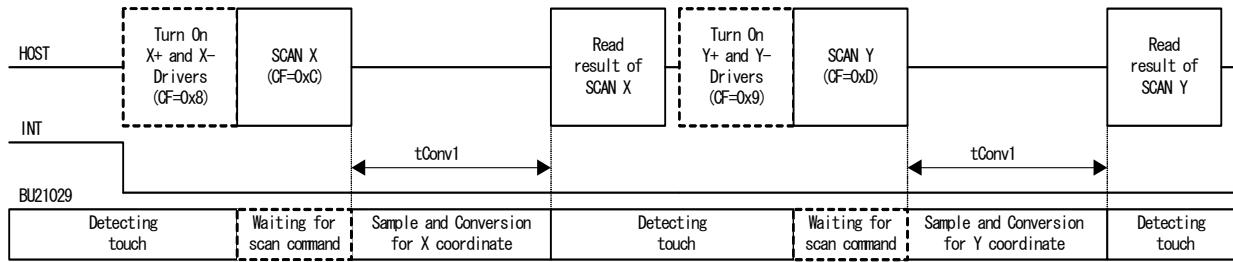


Figure 6. Touch screen scan flow 1 (X and Y scan)

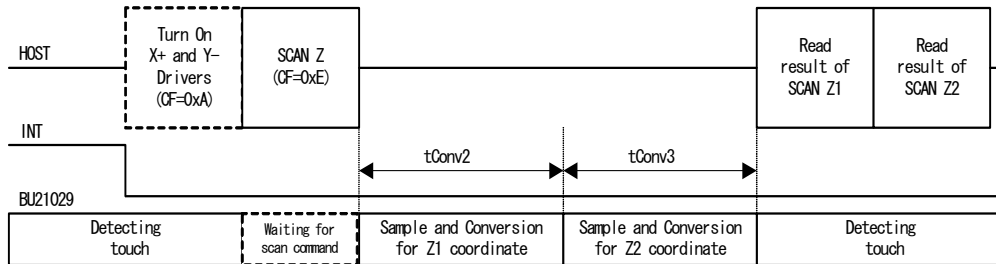


Figure 7. Touch screen scan flow 2 (Z1 and Z2 scan)

- tPON = 710us
- tDLY1 = 1.5us
- tADC = 18us
- tDLY2 = 1.0us
- tTIME_ST_ADC = register (addr.0x2)
- tSMPL = register (addr.0x1)

- tConv1 = tPON + tDLY1 + (tTIME_ST_ADC + (tADC * tSMPL) * 2 + tDLY2)
- tConv2 = tPON + tDLY1 + tTIME_ST_ADC + (tADC * tSMPL) + tDLY2
- tConv3 = tDLY1 + (tADC * tSMPL) + tDLY2

(*1) OSC 発振周波数 8MHz としての時間
 (*2) PDM=1 の場合、初回以外の tPON は 0 になります。
 (*3) 破線部はパネルへの印加時間を tTIME_ST_ADC 以上にする場合にのみ必要です。

オート方式

BU21029MUV はタッチ圧の検出及びタッチデータの取得をすべて自己制御にて実行します。割り込み信号はタッチ圧を検出してからの1回目のデータ取得が完了したタイミングにて送信します。
 オート方式は、BU21029MUV がホストプロセッサの制御無しにタッチデータを取得し続けるため、ホストプロセッサはタッチパネルを制御する必要はありませんが、タッチパネルのチャタリングノイズや電源ノイズの影響によって、BU21029MUV がタッチ検出動作を停止してしまう可能性があります。BU21029MUV がタッチ検出動作を停止した場合に、速やかに動作を再開できるように、ホストは定期的リフレッシュ(コマンドの再送信)をしてください。
 オート方式への動作は、ホストよりコマンド(CF=0000)を受信したタイミングにて開始されます。INT 端子は動作開始後1回目のタッチデータが取得されるまでは、タッチ状態に関わらずHとなります。

Table 8. オート方式シーケンス

ステップ	パネル状態	動作
1	タッチ圧 オフ	BU21029MUVはパワーダウン状態 ホストは他処理を実行中かIDLE状態
2	タッチ圧 オン	BU21029MUVはタッチ圧を検出し、Zドライバをオンする。(*1)
3		BU21029MUVはパネルより取得したアナログデータをデジタルデータへ変換し、 内部テンポラリレジスタへ保存する。
4		BU21029MUVはZドライバをオフした後でXドライバをオンし、 パネルのX側を通电させる。
5		BU21029MUVはパネルより取得したアナログデータをデジタルデータへ変換し、 内部テンポラリレジスタへ保存する。
6		BU21029MUVはXドライバをオフした後でYドライバをオンし、 パネルのY側を通电させる。
7		BU21029MUVはパネルより取得したアナログデータをデジタルデータへ変換し、 内部テンポラリレジスタへ保存する。
8		BU21029MUVはタッチ圧を確認する。 圧がある場合2~7で取得したデータを有効としてテンポラリレジスタから通常レジスタ へコピーして、ホストへ割り込み信号を送信後に2へ戻り次データの取得を開始する。 圧がない場合割り込み信号の送信を止め1へ戻る。
9		ホストは割り込み信号を受信後、割り込みをマスクする。
10		ホストはI2Cバス経由にて全タッチデータと2点データ(計14Byte)を取得しタッチ座標へ の変換を行う。(*2) 2点検出をしない場合、タッチデータのみ(計8Byte)取得する。
11		ホストは割り込み信号 (INT) の状態を確認し、 まだタッチ圧があるかどうかを確認する。 タッチ圧がある場合は10へない場合は1へ戻る。

(*1) Zドライバ:YP=VDD,XN=GND 状態

(*2) データから座標への変換は2点座標変換(p.17)を参照。

(*3) リフレッシュの実行タイミングに制約はありませんが、推奨はタッチ圧オフ状態でのみ実行となります。

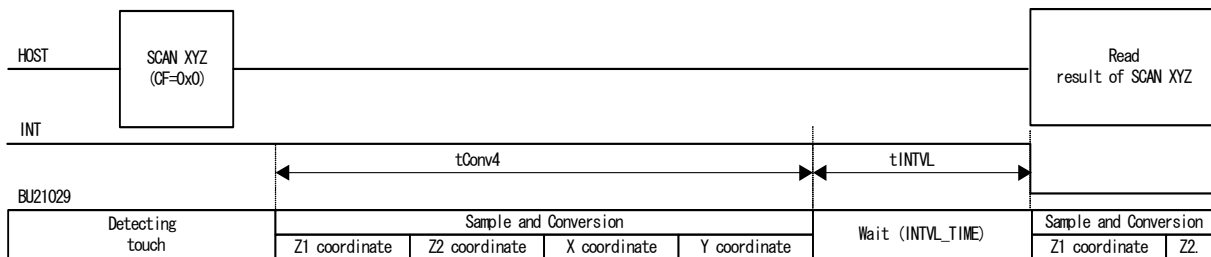


Figure 8. Touch screen scan flow 3 (XYZ scan)

- tPON = 710us
- tDLY1 = 1.5us
- tADC = 18us
- tDLY2 = 1.0us
- tTIME_ST_ADC = register (addr.0x2)
- tINTVL = register (addr.0x2)
- tSMPL = register (addr.0x1)

- tConv4 = tPON + tDLY1 + (tTIME_ST_ADC + (tADC * tSMPL) * 2 + tDLY2) * 3

(*1) OSC 発振周波数 8MHz としての時間

(*2) 初回以外の tPON は 0 になります。

(*3) 各タッチデータ取得の順序等を変更することはできません。

●2点タッチ座標変換

ホストプロセッサがBU21029MUVの出力するデータを処理することで2点のタッチ位置を座標へ変換することができます。出力されるデータは表1のようにホストプロセッサより受信したコマンドによって変化します。ホストプロセッサはBU21029MUVよりI2C経由のバーストリードにてデータを取得してください。全データを取得前に受信を中止し、再開した場合は再びByte0より出力されます。

1点検出のみで使用する場合、各座標を取得したタイミングにて受信は終了してかまいません。

Table 9. コマンド別出力データ一覧

Byte	コマンド方式 Xデータ取得	コマンド方式 Yデータ取得	コマンド方式 Zデータ取得	オート方式
0	X座標	Y座標	Z1座標	X座標
1				
2	X2点パラメータ	Y2点パラメータ	Z2座標	Y座標
3				
4	ダミー	ゴーストパラメータ	ダミー	Z1座標
5				
6	-	-	-	Z2座標
7				
8	-	-	-	X2点パラメータ
9				
10	-	-	-	Y2点パラメータ
11				
12	-	-	-	ゴーストパラメータ
13				
14	-	-	-	ダミー
15				

Table 10. 出力データフォーマット一覧

データ	ByteH								ByteL							
	Bit07	Bit06	Bit05	Bit04	Bit03	Bit02	Bit01	Bit00	Bit07	Bit06	Bit05	Bit04	Bit03	Bit02	Bit01	Bit00
X座標	X[11]	X[10]	X[9]	X[8]	X[7]	X[6]	X[5]	X[4]	X[3]	X[2]	X[1]	X[0]	0	0	0	0
Y座標	Y[11]	Y[10]	Y[9]	Y[8]	Y[7]	Y[6]	Y[5]	Y[4]	Y[3]	Y[2]	Y[1]	Y[0]	0	0	0	0
Z1座標	Z1[11]	Z1[10]	Z1[9]	Z1[8]	Z1[7]	Z1[6]	Z1[5]	Z1[4]	Z1[3]	Z1[2]	Z1[1]	Z1[0]	0	0	0	0
Z2座標	Z2[11]	Z2[10]	Z2[9]	Z2[8]	Z2[7]	Z2[6]	Z2[5]	Z2[4]	Z2[3]	Z2[2]	Z2[1]	Z2[0]	0	0	0	0
X2点 パラメータ	PX[9]	PX[8]	PX[7]	PX[6]	PX[5]	PX[4]	PX[3]	PX[2]	PX[1]	PX[0]	0	0	0	0	0	SPX
Y2点 パラメータ	PY[9]	PY[8]	PY[7]	PY[6]	PY[5]	PY[4]	PY[3]	PY[2]	PY[1]	PY[0]	0	0	0	0	0	SPY
ゴースト パラメータ	GH[11]	GH[10]	GH[9]	GH[8]	GH[7]	GH[6]	GH[5]	GH[4]	GH[3]	GH[2]	GH[1]	GH[0]	0	0	0	SGH

(*1)ByteHは偶数Byte、ByteLは奇数Byteとなります。つまりコマンド方式で取得した場合のX座標はByteH=Byte0、ByteL=Byte1です。

X座標：Xのタッチ座標です。2点タッチ時は2点の重心となります。

$$X = \text{ByteH} * 16 + \text{ByteL} / 16$$

Y座標：Yのタッチ座標です。2点タッチ時は2点の重心となります。

$$Y = \text{ByteH} * 16 + \text{ByteL} / 16$$

Z1座標：Z1のタッチ座標です。筆圧を計算する時に使用します。

$$Z1 = \text{ByteH} * 16 + \text{ByteL} / 16$$

Z2座標：Z2のタッチ座標です。筆圧を計算する時に使用します。

$$Z2 = \text{ByteH} * 16 + \text{ByteL} / 16$$

X2点パラメータ：2点タッチ検出に使用し、2点タッチ時はX軸の2点間距離を計算する時に使用するテーブルのポイントとなります。

$$PX = \text{ByteH} * 4 + \text{ByteL} / 64 \text{ (SPX=0の場合)}$$

$$PX = (\text{ByteH} * 4 + \text{ByteL} / 64) - 1024 \text{ (SPX=1の場合、使用しないため0でも良い)}$$

Y2点パラメータ：2点タッチ検出に使用し、2点タッチ時はY軸の2点間距離を計算する時に使用するテーブルのポイントとなります。

$$PY = \text{ByteH} * 4 + \text{ByteL} / 64 \text{ (SPY=0の場合)}$$

$$PY = (\text{ByteH} * 4 + \text{ByteL} / 64) - 1024 \text{ (SPY=1の場合、使用しないため0でも良い)}$$

ゴーストパラメータ：2点タッチ検出に使用し、2点タッチ時はタッチ位置（傾きの方向）を判別するための値となります。

$$GH = \text{ByteH} * 16 + \text{ByteL} / 16 \text{ (SGH=0の場合)}$$

$$GH = (\text{ByteH} * 16 + \text{ByteL} / 16) - 4096 \text{ (SGH=1の場合)}$$

Table 11. 2点座標変換フロー

ステップ	処理内容
1	BU21029MUJより全データを取得。 各データをデータ説明の方法(p.16)に従って整える
2	各データに対してフィルタリング等の処理が必要であれば加える。
3	1点検出のみの場合、XとYの座標をポストして終了する。
4	1点2点判別： PX、PY、GHを閾値と比較し2点タッチか1点タッチかの判別を行う。1点タッチとなった場合、XとYの座標をポストして終了する。
5	Xの2点間距離計算1： 予め決めてある2点距離最大値(PXMAX)をポイントとして距離変換用のデータテーブルよりデータを取得、PRMX1とする。
6	Xの2点間距離計算2： PXをポイントとして距離変換用のデータテーブルよりデータを取得、PRMX2とする。
7	Xの2点間距離計算3： $DX = 2048 * (PRMX2 / PRMX1)$ よりX軸の2点距離を求める。
8	Yの2点間距離計算1： 予め決めてある2点距離最大値(PYMAX)をポイントとして距離変換用のデータテーブルよりデータを取得、PRMY1とする。
9	Yの2点間距離計算2： PYをポイントとして距離変換用のデータテーブルよりデータを取得、PRMY2とする。
10	Yの2点間距離計算3： $DY = 2048 * (PRMY2 / PRMY1)$ よりY軸の2点距離を求める。
11	X軸の2点座標生成： Xの重心座標とXの2点距離を使用してX軸の2点座標を生成する。 $X1 = X + DX$ $X2 = X - DX$
12	Y軸の2点座標生成： Yの重心座標とYの2点距離とゴーストパラメータを使用してY軸の2点座標を生成する。 ゴーストパラメータが閾値以上の場合（閾値は事前に決定） $Y1 = Y + DY$ $Y2 = Y - DY$ ゴーストパラメータが閾値未満の場合（閾値は事前に決定） $Y1 = Y - DY$
13	この時点にて生成された2点座標はある程度の誤差を持つ為、2点座標へオフセットを加える等の処理をする場合は実行をする。
14	XとYの2点座標をポストして終了する。

(*1) PXMAX はタッチパネルの X 軸の両端を 2 点でタッチした時に得られる PX の値となります。

(*2) PYMAX はタッチパネルの Y 軸の両端を 2 点でタッチした時に得られる PY の値となります。

(*3) ステップ 11 と 12 にて 4095 以上となった座標は 4095 としてください。また、負値となった座標は 0 として扱ってください。

●レジスタ詳細

Table 12. CFR0 レジスタ (PAGE=0、ADDR=0x0、初期値=0x20)

D7	D6	D5	D4	D3	D2	D1	D0
RSV0	RSV0	CALIB	INTRM	RSV0	RSV0	RSV0	RSV0

Bits D7-D6, D3-D0 : RSV0

Reserved 0. 0 以外の設定をしないでください。

Bit D5 : CALIB

2 点検出用回路の補正機能を On/Off します。(0 = Off / 1 = On)

補正機能はこの Bit を On した後にコマンド(CF=0x5)を実行することにより機能するようになります。この Bit が Off の場合、補正機能が機能しないことによって 2 点検出の精度が悪化します。

Bit D4 : INTRM

INT 端子の状態は、PDM 設定によって変換機能完了後も IC が Active になっている場合、このレジスタに依存します。

0 = タッチ状態に依存, 1 = 常に L 出力

Table 13. CFR1 レジスタ (PAGE=0、ADDR=0x1、初期値=0xA6)

D7	D6	D5	D4	D3	D2	D1	D0
MAV	AVE[2:0]			-	SMPL[2:0]		

Bit D7 : MAV

Median Averaging Filter 設定。(0 = Off / 1 = On)

このレジスタ ON となっている場合、BU21029MUV は変換時に Median Averaging Filter に処理を実行します。取得するサンプル数と平均化サンプル数は AVE と SMPL により指定します。

Bits D6-D4 : MAV 平均化サンプル数

BU21029MUV は設定値+1 のサンプル数を平均化に使用します。

AVE が SMPL を上回った場合、AVE は SMPL と同じ値として扱われます。

Bits D2-D0 : MAV 取得サンプル数

BU21029MUV は設定値+1 のサンプル数を変換時に取得します。

例) Reg. 0x1 = 0xA6 とした場合サンプリング回数は 7 回、平均データ数は 3 となります。

AD 変換結果 { 1676, 1688, 1656, 1677, 1659, 1702, 4095 }

ソート結果 { 1656, 1659, 1676, 1677, 1688, 1702, 4095 }

中心 3 データを平均 { 4656, 4659, 1676, 1677, 1688, 4702, 4095 }

= (1676 + 1677 + 1688) / 3 = 1680 (全データ平均 2022)

Table 14. (PAGE=0、ADDR=0x2、初期値=0x04)

D7	D6	D5	D4	D3	D2	D1	D0
INTVL_TIME[3:0]				TIME_ST_ADC[3:0]			

Bit D7-D4 : INTVL_TIME

変換完了から次の変換開始までの待ち時間が設定できます（変換機能=0x0でのみ使用）。

使用する場合、設定値は4以上としてください。

Table 15. INTVL_TIME 設定一覧

value	time
0x0~0x3	Reserved
0x4	0.256ms
0x5	1.024ms
0x6	2.048ms
0x7	4.096ms
0x8	5.120ms
0x9	8.912ms
0xA	10.240ms
0xB	15.360ms
0xC~0xF	20.480ms

時間はすべて内部 OSC の発振周波数を 8MHz として計算

Bit D3-D0 : TIME_ST_ADC

パネルへ電圧印加してから A/D を開始するまでの待ち時間が設定できます。

Table 16. TIME_ST_ADC 設定一覧

value	time
0x0	10us
0x1	20us
0x2	30us
0x3	40us
0x4	50us
0x5	60us
0x6	70us
0x7	80us
0x8	90us
0x9	100us
0xA	200us
0xB	250us
0xC	300us
0xD	350us
0xE	400us
0xF	450us

時間はすべて内部 OSC の発振周波数を 8MHz として計算

Table 17. EVR レジスタ (PAGE=0, ADDR=0x3 ~ 0x5、初期値=0x10)

D7	D6	D5	D4	D3	D2	D1	D0
EVR_*[7:0]							

Bit D7-D0 : EVR_*

2点検出回路の Gain 設定 1。2点検出を使用する場合、変換機能実行前に設定する必要があります。
X, Y, XY(Z)それぞれに対応します。EVR_XY は初期値より変更する必要はありません。

Table 18. PIMIR レジスタ (PAGE=0, ADDR=0x9 ~ 0xA、初期値=0x0F)

D7	D6	D5	D4	D3	D2	D1	D0
-	-	-	PIMIR_*[4:0]				

Bit D4-D0 : PIMIR_*

2点検出回路の Gain 設定 2。初期値より変更する必要ありません。X、Yそれぞれに対応します。

Table 19. CFR3 レジスタ (PAGE=0, ADDR=0xB、初期値=0x72)

D7	D6	D5	D4	D3	D2	D1	D0
RM8	STRETCH	PU90K	DUAL	PIDAC_OFS[3:0]			

Bit D7 : RM8

座標分解能設定 0 = 12bit 1 = 8bit

Bit D6 : STRETCH

SCL_STRETCH 機能設定 0 = Off 1 = On

Bit D5 : PU90K

タッチ検出用プルアップ抵抗 0 = 約 50KΩ 1 = 約 90KΩ

Bit D4 : DUAL

2点検出機能設定 0 = Off 1 = On

Bit D3 – D0 : PIDAC_OFS

2点検出回路補正設定。初期値より変更する必要ありません。

Table 20. LDO レジスタ (PAGE=0, ADDR=0xC、初期値=0x00)

D7	D6	D5	D4	D3	D2	D1	D0
-	PVDD[2:0]			-	AVDD[2:0]		

Bit D6-D4 : PVDD

パネル印加用レギュレータ出力設定。電圧を上げることで、パネルインタフェース端子からの外来ノイズの影響を軽減する効果が得られます。

Table 21. PVDD 設定一覧

value	output
0	1.500V
1	1.556V
2	1.615V
3	1.680V
4	1.750V
5	1.826V
6	1.909V
7	2.000V

Bit D2-D0 : AVDD

アナログ回路用レギュレータ出力設定。設定値と出力の関係は PVDD と同じです。

VDD または PVDD を 2.5V 以下で使用する場合は、初期値から変更することはできません。

Table 22. STATUS レジスタ (PAGE=0、ADDR=0xD、初期値=0x00、Read only)

D7	D6	D5	D4	D3	D2	D1	D0
TEST	AUTO	PDM	-	BUSY	ACTIVE	CALIB _DONE	TOUCH

Bit D7 : TEST

IC が TEST モードになると、この Bit は 1 になります。

Bit D6 : AUTO

IC が変換機能 0 を実行中の場合、この Bit は 1 になります。

Bit D5 : PDM

コマンドバイトの PDM 設定値が確認できます。

Bit D3 : BUSY

IC が初回の座標変換中の場合、この Bit は 1 になります。タッチ検出より 2 回目以降は 0 となります。

Bit D2 : ACTIVE

内部アナログが Active の場合、この Bit は 1 になります。

Bit D1 : CALIB_DONE

コマンド(CF=0x5)により 2 点検出用回路のパラメータ補正が終了している場合、この Bit は 1 になります。この Bit に対して 1 を書き込むとこの Bit はクリアされます。

Bit D0 : TOUCH

内部にてペンダウンを検出していると、この Bit は 1 になります。

Table 23. HW_IDH レジスタ (PAGE=0、ADDR=0xE、初期値=0x02、Read only)

D7	D6	D5	D4	D3	D2	D1	D0
HW_IDH							

Bits D7-D0 : HW_IDH

IC の ID の上位 8bit が確認できます。

Table 24. HW_IDL レジスタ (PAGE=0、ADDR=0xF、初期値=0x29、Read only)

D7	D6	D5	D4	D3	D2	D1	D0
HW_IDL							

Bits D7-D0 : HW_IDL

IC の ID の下位 8bit が確認できます。

Table 25. FREE_SW1 レジスタ (PAGE=1、ADDR=0x0、初期値=0x00)

D7	D6	D5	D4	D3	D2	D1	D0
SW_YP_ POW	SW_YP_ GND	SW_YN_ POW	SW_YN_ GND	SW_XP_ POW	SW_XP_ GND	SW_XN_ POW	SW_XN_ GND

Bits D7-D0 : SW_**_POW/GND (** = 対応する端子名)

変換機能 4(Free scan)時の Driver 設定。

POW で+にドライブ、GND で-にドライブします。同じ端子に対して+と-を同時にドライブしないでください。

Table 26. FREE_SW2 (PAGE=1、ADDR=0x1、初期値=0x00)

D7	D6	D5	D4	D3	D2	D1	D0
RSV0	RSV0	RSV0	SW_AUX	SW_YPM	SW_YNM	SW_XPM	SW_XNM

Bits D7 – D5 : RSV0

Reserved.0 以外を設定しないでください。

Bit D4 : SW_AUX

Bits D3-D0 : SW_**M (** = 対応する端子名)

変換機能 4(Free scan)時の A/D 入力設定。

Table 27. SPCFG (PAGE=1、ADDR=0x5、初期値=0x03)

D7	D6	D5	D4	D3	D2	D1	D0
RSV0	DPRM	RSV0	RSV0	RSV0	RSV0	RSV1	RSV1

Bits D7, D5-D2 : RSV0 , Bits D1-D0 : RSV1

Reserved. RSV0 は 0 以外を設定しないでください。RSV1 は 1 以外を設定しないでください。

Bit D6 : DPRM

2 点検出用データ補正抑止機能(0=Off, 1=On) 通常は Off で使用してください。

使用上の注意

1. 電源の逆接続について

電源コネクタの逆接続により IC が破壊する恐れがあります。逆接続破壊保護用として外部に電源と IC の電源端子間にダイオードを入れる等の対策を施してください。

2. 電源ラインについて

基板パターン設計においては、電源ラインの配線は、低インピーダンスになるようにしてください。その際、デジタル系電源とアナログ系電源は、それらが同電位であっても、デジタル系電源パターンとアナログ系電源パターンは分離し、配線パターンの共通インピーダンスによるアナログ電源へのデジタル・ノイズの回り込みを抑制してください。グラウンドラインについても、同様のパターン設計を考慮してください。

また、IC のすべての電源端子について電源-グラウンド端子間にコンデンサを挿入するとともに、電解コンデンサ使用の際は、低温で容量ぬげが起こることなど使用するコンデンサの諸特性に問題ないことを十分ご確認のうえ、定数を決定してください。

3. グラウンド電位について

グラウンド端子の電位はいかなる動作状態においても、最低電位になるようにしてください。また実際に過渡現象を含め、グラウンド端子以外のすべての端子がグラウンド以下の電圧にならないようにしてください。

4. グラウンド配線パターンについて

小信号グラウンドと大電流グラウンドがある場合、大電流グラウンドパターンと小信号グラウンドパターンは分離し、パターン配線の抵抗分と大電流による電圧変化が小信号グラウンドの電圧を変化させないように、セットの基準点で 1 点アースすることを推奨します。外付け部品のグラウンドの配線パターンも変動しないよう注意してください。グラウンドラインの配線は、低インピーダンスになるようにしてください。

5. 熱設計について

万一、許容損失を超えるようなご使用をされますと、チップ温度上昇により、IC 本来の性質を悪化させることにつながります。本仕様書の絶対最大定格に記載しています許容損失は、70mm x 70mm x 1.6mm ガラスエポキシ基板実装時、放熱板なし時の値であり、これを超える場合は基板サイズを大きくする、放熱用銅箔面積を大きくする、放熱板を使用する等の対策をして、許容損失を超えないようにしてください。

6. 推奨動作条件について

この範囲であればほぼ期待通りの特性を得ることができる範囲です。電気特性については各項目の条件下において保証されるものです。

7. ラッシュカレントについて

IC 内部論理回路は、電源投入時に論理不定状態で、瞬間的にラッシュカレントが流れる場合がありますので、電源カップリング容量や電源、グラウンドパターン配線の幅、引き回しに注意してください。

8. 強電磁界中の動作について

強電磁界中でのご使用では、まれに誤動作する可能性がありますのでご注意ください。

9. セット基板での検査について

セット基板での検査時に、インピーダンスの低いピンにコンデンサを接続する場合は、IC にストレスがかかる恐れがあるので、1 工程ごとに必ず放電を行ってください。静電気対策として、組立工程にはアースを施し、運搬や保存の際には十分ご注意ください。また、検査工程での治具への接続をする際には必ず電源を OFF にしてから接続し、電源を OFF にしてから取り外してください。

10. 端子間ショートと誤装着について

プリント基板に取り付ける際、IC の向きや位置ずれに十分注意してください。誤って取り付けられた場合、IC が破壊する恐れがあります。また、出力と電源及びグラウンド間、出力間に異物が入るなどしてショートした場合についても破壊の恐れがあります。

使用上の注意 — 続き**11. 未使用の入力端子の処理について**

CMOS トランジスタの入力は非常にインピーダンスが高く、入力端子をオープンにすることで論理不定の状態になります。これにより内部の論理ゲートの p チャネル、n チャネルトランジスタが導通状態となり、不要な電源電流が流れます。また 論理不定により、想定外の動作をすることがあります。よって、未使用の端子は特に仕様書上でうたわれていない限り、適切な電源、もしくはグラウンドに接続するようにしてください。

12. 各入力端子について

IC の構造上、寄生素子は電位関係によって必然的に形成されます。寄生素子が動作することにより、回路動作の干渉を引き起こし、誤動作、ひいては破壊の原因となり得ます。したがって、入力端子にグラウンドより低い電圧を印加するなど、寄生素子が動作するような使い方をしないよう十分注意してください。また、IC に電源電圧を印加していない時、入力端子に電圧を印加しないでください。さらに、電源電圧を印加している場合にも、各入力端子は電源電圧以下の電圧もしくは電気的特性の保証値内としてください。

13. セラミック・コンデンサの特性変動について

外付けコンデンサに、セラミック・コンデンサを使用する場合、直流バイアスによる公称容量の低下、及び温度などによる容量の変化を考慮のうえ、定数を決定してください。

14. その他使用上の注意

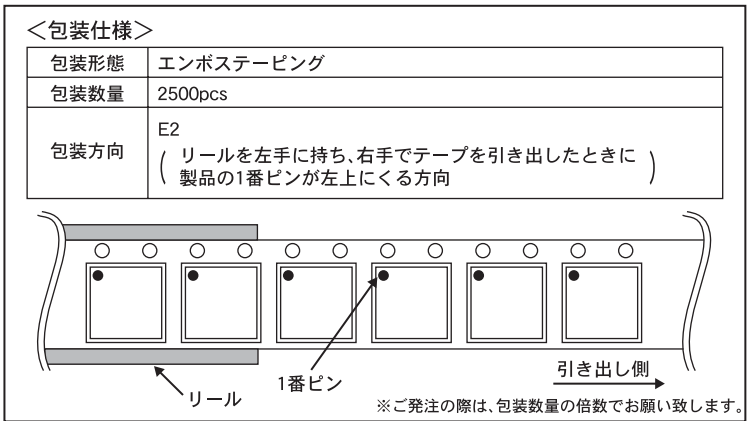
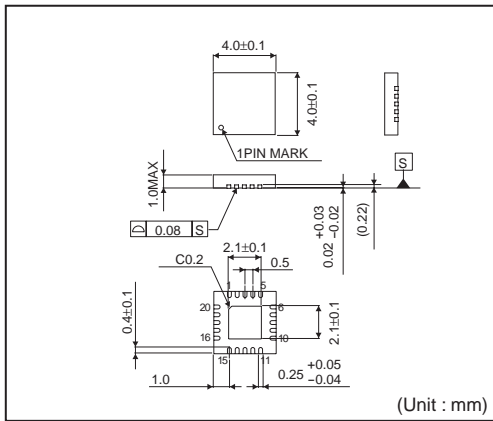
本 IC をご使用の際には、他に用意しております機能説明書、アプリケーションノートなどの補足資料を十分にお読みください。

●発注形名セレクション

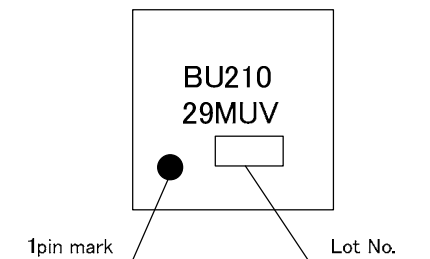


●包装図、フォーミング仕様

VQFN020V4040



●標印図



●改訂履歴

Date	Revision	Changes
7.May.2013	001	New Release
11.Jun.2013	002	<ul style="list-style-type: none">端子説明 VREF 詳細を”ロジック電源レギュレータ入力”と修正(page2)電源立ち上げシーケンス・リセット遅延時間のイネーブル遅延時間とリセット遅延時間が VREF のみの記述となっていたため、VREF,DVDD_IN,DVDD_OUT と修正(page10)
24.Jun.2013	003	<ul style="list-style-type: none">Datasheet 管理番号を変更 0Y1Y0F300010 -> 0Y1Y0F300110端子 VREF, DVDD_OUT の等価回路欄を”-“に変更(page2)
11.Nov.2013	004	<ul style="list-style-type: none">使用上の注意文を変更(page23)2 ページ以降フッタ Web アドレス変更 www.rohm.com → www.rohm.co.jp

ご注意

ローム製品取扱い上の注意事項

1. 本製品は一般的な電子機器（AV 機器、OA 機器、通信機器、家電製品、アミューズメント機器等）への使用を意図して設計・製造されております。従いまして、極めて高度な信頼性が要求され、その故障や誤動作が人の生命、身体への危険若しくは損害、又はその他の重大な損害の発生に関わるような機器又は装置（医療機器^(Note 1)、輸送機器、交通機器、航空宇宙機器、原子力制御装置、燃料制御、カーアクセサリを含む車載機器、各種安全装置等）（以下「特定用途」という）への本製品のご使用を検討される際は事前にローム営業窓口までご相談くださいますようお願い致します。ロームの文書による事前の承諾を得ることなく、特定用途に本製品を使用したことによりお客様又は第三者に生じた損害等に関し、ロームは一切その責任を負いません。

(Note 1) 特定用途となる医療機器分類

日本	USA	EU	中国
CLASS III	CLASS III	CLASS II b	Ⅲ類
CLASS IV		CLASS III	

2. 半導体製品は一定の確率で誤動作や故障が生じる場合があります。万が一、かかる誤動作や故障が生じた場合であっても、本製品の不具合により、人の生命、身体、財産への危険又は損害が生じないように、お客様の責任において次の例に示すようなフェールセーフ設計など安全対策をお願い致します。
 - ①保護回路及び保護装置を設けてシステムとしての安全性を確保する。
 - ②冗長回路等を設けて単一故障では危険が生じないようにシステムとしての安全を確保する。
3. 本製品は、一般的な電子機器に標準的な用途で使用されることを意図して設計・製造されており、下記に例示するような特殊環境での使用を配慮した設計はなされておられません。従いまして、下記のような特殊環境での本製品のご使用に関し、ロームは一切その責任を負いません。本製品を下記のような特殊環境でご使用される際は、お客様におかれまして十分に性能、信頼性等をご確認ください。
 - ①水・油・薬液・有機溶剤等の液体中でのご使用
 - ②直射日光・屋外暴露、塵埃中でのご使用
 - ③潮風、Cl₂、H₂S、NH₃、SO₂、NO₂等の腐食性ガスの多い場所でのご使用
 - ④静電気や電磁波の強い環境でのご使用
 - ⑤発熱部品に近接した取付け及び当製品に近接してビニール配線等、可燃物を配置する場合。
 - ⑥本製品を樹脂等で封止、コーティングしてのご使用。
 - ⑦はんだ付けの後に洗浄を行わない場合(無洗浄タイプのフラックスを使用された場合も、残渣の洗浄は確実にを行うことをお勧め致します)、又ははんだ付け後のフラックス洗浄に水又は水溶性洗浄剤をご使用の場合。
 - ⑧本製品が結露するような場所でのご使用。
4. 本製品は耐放射線設計はなされておられません。
5. 本製品単体品の評価では予測できない症状・事態を確認するためにも、本製品のご使用にあたってはお客様製品に実装された状態での評価及び確認をお願い致します。
6. パルス等の過渡的な負荷（短時間での大きな負荷）が加わる場合は、お客様製品に本製品を実装した状態で必ずその評価及び確認の実施をお願い致します。また、定常時での負荷条件において定格電力以上の負荷を印加されますと、本製品の性能又は信頼性が損なわれるおそれがあるため必ず定格電力以下でご使用ください。
7. 許容損失(Pd)は周囲温度(Ta)に合わせてディレーティングしてください。また、密閉された環境下でご使用の場合は、必ず温度測定を行い、ディレーティングカーブ範囲内であることをご確認ください。
8. 使用温度は納入仕様書に記載の温度範囲内であることをご確認ください。
9. 本資料の記載内容を逸脱して本製品をご使用されたことによって生じた不具合、故障及び事故に関し、ロームは一切その責任を負いません。

実装及び基板設計上の注意事項

1. ハロゲン系（塩素系、臭素系等）の活性度の高いフラックスを使用する場合、フラックスの残渣により本製品の性能又は信頼性への影響が考えられますので、事前にお客様にてご確認ください。
2. はんだ付けはリフローはんだを原則とさせていただきます。なお、フロー方法でのご使用につきましては別途ロームまでお問い合わせください。
詳細な実装及び基板設計上の注意事項につきましては別途、ロームの実装仕様書をご確認ください。

応用回路、外付け回路等に関する注意事項

1. 本製品の外付け回路定数を変更してご使用になる際は静特性のみならず、過渡特性も含め外付け部品及び本製品のバラツキ等を考慮して十分なマージンをみて決定してください。
2. 本資料に記載された応用回路例やその定数などの情報は、本製品の標準的な動作や使い方を説明するためのもので、実際に使用する機器での動作を保証するものではありません。従いまして、お客様の機器の設計において、回路やその定数及びこれらに関連する情報を使用する場合には、外部諸条件を考慮し、お客様の判断と責任において行ってください。これらの使用に起因しお客様又は第三者に生じた損害に関し、ロームは一切その責任を負いません。

静電気に対する注意事項

本製品は静電気に対して敏感な製品であり、静電放電等により破壊することがあります。取り扱い時や工程での実装時、保管時において静電気対策を実施の上、絶対最大定格以上の過電圧等が印加されないようにご使用ください。特に乾燥環境下では静電気が発生しやすくなるため、十分な静電対策を実施ください。(人体及び設備のアース、帯電物からの隔離、イオナイザの設置、摩擦防止、温湿度管理、はんだごてのこて先のアース等)

保管・運搬上の注意事項

1. 本製品を下記の環境又は条件で保管されますと性能劣化やはんだ付け性等の性能に影響を与えるおそれがありますのでこのような環境及び条件での保管は避けてください。
 - ①潮風、Cl₂、H₂S、NH₃、SO₂、NO₂等の腐食性ガスの多い場所での保管
 - ②推奨温度、湿度以外での保管
 - ③直射日光や結露する場所での保管
 - ④強い静電気が発生している場所での保管
2. ロームの推奨保管条件下におきましても、推奨保管期限を経過した製品は、はんだ付け性に影響を与える可能性があります。推奨保管期限を経過した製品は、はんだ付け性を確認した上でご使用頂くことを推奨します。
3. 本製品の運搬、保管の際は梱包箱を正しい向き（梱包箱に表示されている天面方向）で取り扱ってください。天面方向が遵守されずに梱包箱を落下させた場合、製品端子に過度なストレスが印加され、端子曲がり等の不具合が発生する危険があります。
4. 防湿梱包を開封した後は、規定時間内にご使用ください。規定時間を経過した場合はベーク処置を行った上でご使用ください。

製品ラベルに関する注意事項

本製品に貼付されている製品ラベルにQRコードが印字されていますが、QRコードはロームの社内管理のみを目的としたものです。

製品廃棄上の注意事項

本製品を廃棄する際は、専門の産業廃棄物処理業者にて、適切な処置をしてください。

外国為替及び外国貿易法に関する注意事項

本製品は外国為替及び外国貿易法に定める規制貨物等に該当するおそれがありますので輸出する場合には、ロームにお問い合わせください。

知的財産権に関する注意事項

1. 本資料に記載された本製品に関する応用回路例、情報及び諸データは、あくまでも一例を示すものであり、これらに関する第三者の知的財産権及びその他の権利について権利侵害がないことを保証するものではありません。従いまして、上記第三者の知的財産権侵害の責任、及び本製品の使用により発生するその他の責任に関し、ロームは一切その責任を負いません。
2. ロームは、本製品又は本資料に記載された情報について、ローム若しくは第三者が所有又は管理している知的財産権その他の権利の実施又は利用を、明示的にも黙示的にも、お客様に許諾するものではありません。

その他の注意事項

1. 本資料の全部又は一部をロームの文書による事前の承諾を得ることなく転載又は複製することを固くお断り致します。
2. 本製品をロームの文書による事前の承諾を得ることなく、分解、改造、改変、複製等しないでください。
3. 本製品又は本資料に記載された技術情報を、大量破壊兵器の開発等の目的、軍事利用、あるいはその他軍事情報目的で使用しないでください。
4. 本資料に記載されている社名及び製品名等の固有名詞は、ローム、ローム関係会社若しくは第三者の商標又は登録商標です。

一般的な注意事項

1. 本製品をご使用になる前に、本資料をよく読み、その内容を十分に理解されるようお願い致します。本資料に記載される注意事項に反して本製品をご使用されたことによって生じた不具合、故障及び事故に関し、ロームは一切その責任を負いませんのでご注意願います。
2. 本資料に記載の内容は、本資料発行時点のものであり、予告なく変更することがあります。本製品のご購入及びご使用に際しては、事前にローム営業窓口で最新の情報をご確認ください。
3. ロームは本資料に記載されている情報は誤りがないことを保証するものではありません。万が一、本資料に記載された情報の誤りによりお客様又は第三者に損害が生じた場合においても、ロームは一切その責任を負いません。