

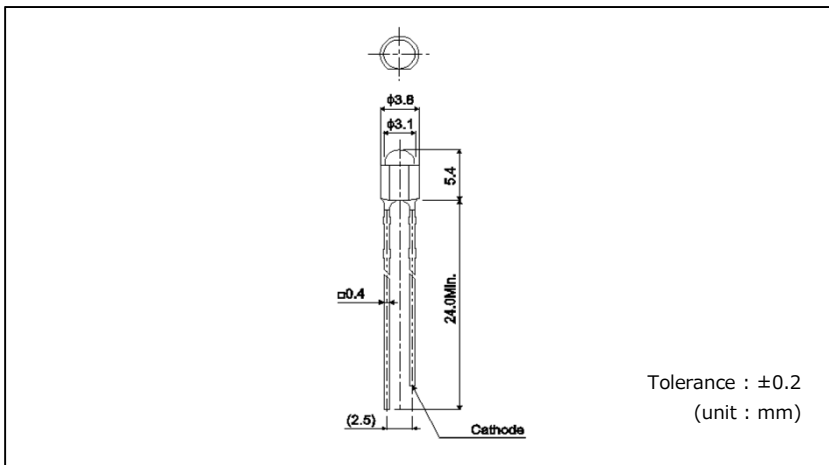
■ 特長

- 指向角 2θ 1/2 : 40°
- 直付け対応

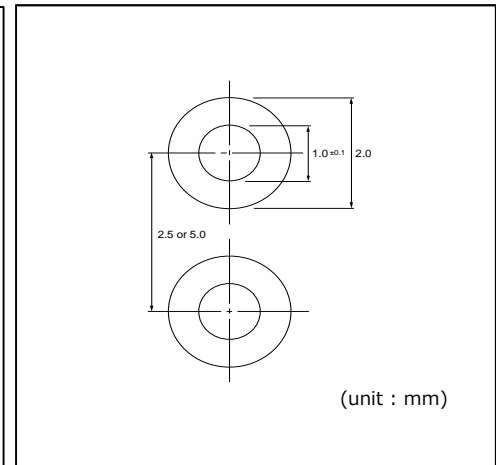
■ 外観図



■ 外形寸法図



■ はんだ付け推奨パターン



■ 製品仕様

品名	素子材質	発光色	絶対最大定格 (Ta=25°C)					電氣的・光学的特性 (Ta=25°C)								
			許容 損失 P _D (mW)	順方向 電流 I _F (mA)	ピーク 順方向電流 I _{FP} (mA)	逆方向 電圧 V _R (V)	動作温度 T _{opr} (°C)	保存温度 T _{stg} (°C)	順方向電圧 V _F		逆方向電流 I _R		発光波長 λ _p		光度 I _v	
									Typ. (V)	I _F (mA)	Max. (μA)	V _R (V)	Typ. (nm)	I _F (mA)	Min. (mcd)	Typ. (mcd)
SLR-343VR	GaAsP	赤	60	20	60*1	3	-25~+85	-30~+100	2.0	10	10	3	650	10	5.6	16
SLR-343VC													9.0		25	
SLR-343DU		橙											610		5.6	16
SLR-343DC													9.0		25	
SLR-343YY		黄											585		3.6	10
SLR-343YC	黄緑		563	5.6	16											
SLR-343MG			9.0	25												
SLR-343MC	GaP	緑	75	25	75	25	-25~+85	-30~+100	2.1	10	10	3	555	10	2.2	6.3
SLR-343PG													9.0		25	
SLR-343PC																

*1 : Duty1/5, 200kHz

■ 製品仕様

品名	素子材質	発光色	絶対最大定格(Ta=25°C)					電気的光学的特性(Ta=25°C)										
			許容 損失	順方向 電流	ピーク 順方向電流	逆方向 電圧	動作温度	保存温度	順方向電圧 V _F		逆方向電流 I _R		発光波長 λ _D /色度座標(x,y)		光度 I _V			
			P ₀ (mW)	I _F (mA)	I _{FP} (mA)	V _R (V)	T _{opr} (°C)	T _{stg} (°C)	Typ. (V)	I _F (mA)	Max. (μA)	V _R (V)	Typ. (nm)	I _F (mA)	Min. (mcd)	Typ. (mcd)	I _F (mA)	
SLR343ECT	InGaN	青緑	120	30	100*2	5	-20~+80	-30~+100	3.3	20	100	5	527	20	900	2200		
SLR343EC4T									3.2						420	1500		
SLR343BCT									3.3						200	600		
SLR343BC4T		青	105	25	100*2	5	-20~+80	-30~+100	3.2	20	10	5	470	20	220	470	20	
SLR343BC7T															126	30	470	1000
SLR343BD2T															105	25	330	680
SLR343WBC7T *3		白	105	25	100*2	5	-20~+80	-30~+100	3.2	20	10	5	(x,y)(0.31, 0.31)	20	1500	3300		
SLR343WBD2PT *3															126	30	1500	3300

*2: Duty 1/10, 1kHz, *3: 白色に関しては、色度座標(x,y)にて表記しております。

■ 電気的特性曲線

Reference

Fig.1 Forward Current - Forward Voltages

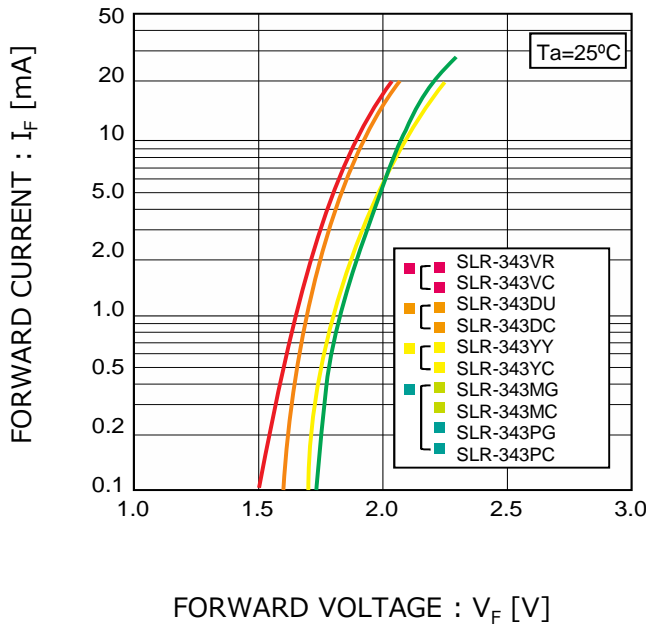


Fig.2 Luminous Intensity - Atmosphere Temperature

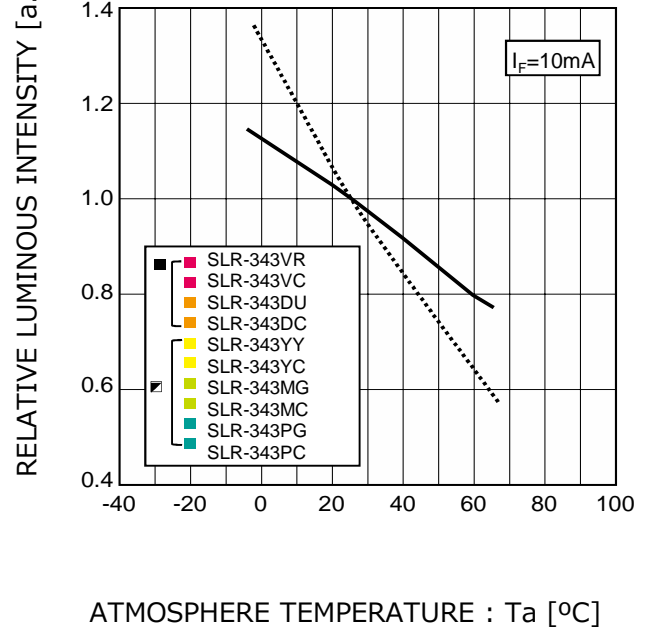


Fig.3 Luminous Intensity - Forward Current

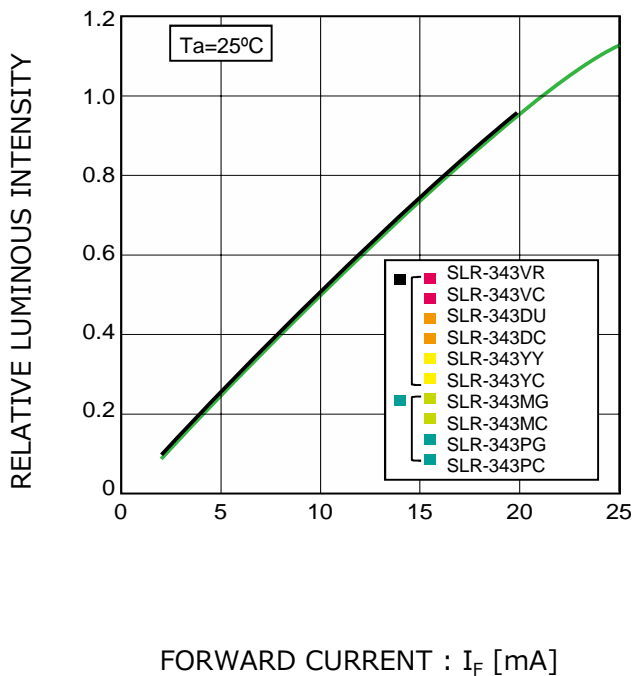
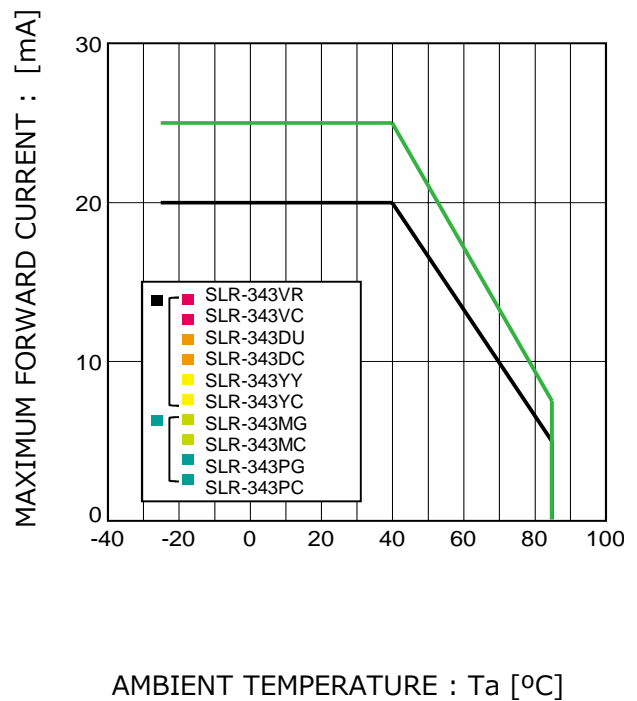


Fig.4 Derating



■ 電気的特性曲線

Reference

Fig.1 Forward Current - Forward Voltages



Fig.2 Luminous Intensity - Atmosphere Temperature



Fig.3 Luminous Intensity - Forward Current



Fig.4 Derating



■ 指向特性

Reference



■ 光度ランク表*

*測定公差：±10%

赤 (V)色

(Ta=25°C, If=10mA)

ランク	E	F	G	H	J	K	L	M	N	P	Q	R	S	T	U	V
光度 (mcd)	0.40~0.63	0.63~1.0	1.0~1.6	1.6~2.5	2.5~4.0	4.0~6.3	6.3~10	10~16	16~25	25~40	40~63	63~100	100~160	160~250	250~400	400~630
SLR-343VC																
SLR-343VR																

橙(D)色

(Ta=25°C, If=10mA)

ランク	E	F	G	H	J	K	L	M	N	P	Q	R	S	T	U	V
光度 (mcd)	0.40~0.63	0.63~1.0	1.0~1.6	1.6~2.5	2.5~4.0	4.0~6.3	6.3~10	10~16	16~25	25~40	40~63	63~100	100~160	160~250	250~400	400~630
SLR-343DC																
SLR-343DU																

黄 (Y)色

(Ta=25°C, If=10mA)

ランク	E	F	G	H	J	K	L	M	N	P	Q	R	S	T	U	V
光度 (mcd)	0.40~0.63	0.63~1.0	1.0~1.6	1.6~2.5	2.5~4.0	4.0~6.3	6.3~10	10~16	16~25	25~40	40~63	63~100	100~160	160~250	250~400	400~630
SLR-343YC																
SLR-343YY																

黄緑/緑(M,P)色

(Ta=25°C, If=10mA)

ランク	E	F	G	H	J	K	L	M	N	P	Q	R	S	T	U	V
光度 (mcd)	0.40~0.63	0.63~1.0	1.0~1.6	1.6~2.5	2.5~4.0	4.0~6.3	6.3~10	10~16	16~25	25~40	40~63	63~100	100~160	160~250	250~400	400~630
SLR-343MC																
SLR-343MG																
SLR-343PG																
SLR-343PC																

緑(E)色

(Ta=25°C, If=20mA)

ランク	XH	XJ	XK	XL	XM	XN	XP	XQ	XR	XS	XT	XU
光度 (mcd)	135~240	200~360	300~520	420~750	610~1100	900~1650	1350~2400	2000~3600	3000~5200	4200~7500	6100~11000	9000~16500
SLR343EC4T												
SLR343ECT												

青(B)色

(Ta=25°C, If=20mA)

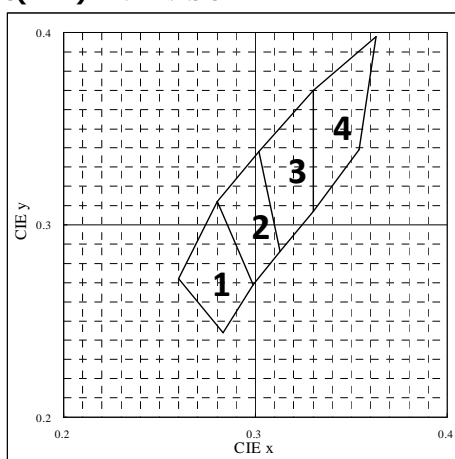
ランク	XH	XJ	XK	XL	XM	XN	XP	XQ	XR	XS	XT	XU
光度 (mcd)	135~240	200~360	300~520	420~750	610~1100	900~1650	1350~2400	2000~3600	3000~5200	4200~7500	6100~11000	9000~16500
SLR343BC4T												
SLR343BCT												
ランク	XH	XJ	XK	XL	XM	XN	XP	XQ	XR	XS	XT	XU
光度 (mcd)	150~220	220~330	330~470	470~680	680~1000	1000~1500	1500~2200	2200~3300	3300~4700	4700~6800	6800~10000	10000~15000
SLR343BC7T												
SLR343BD2T												

白(WB)色

(Ta=25°C, If=20mA)

ランク	XH	XJ	XK	XL	XM	XN	XP	XQ	XR	XS	XT	XU
光度 (mcd)	150~220	220~330	330~470	470~680	680~1000	1000~1500	1500~2200	2200~3300	3300~4700	4700~6800	6800~10000	10000~15000
SLR343WBC7T												
SLR343WBD2P												

■ 白(WB)色の色度図



(T a =25°C, If=20mA)

1		2		3		4	
x	y	x	y	x	y	x	y
0.283	0.244	0.280	0.312	0.302	0.338	0.330	0.307
0.299	0.269	0.302	0.338	0.330	0.370	0.354	0.339
0.280	0.312	0.313	0.286	0.330	0.307	0.363	0.398
0.260	0.272	0.299	0.269	0.313	0.286	0.330	0.370

測定公差：±0.02

■製品取り扱い注意事項

L E D 可視ランプ（発光ダイオードランプ）は、封止樹脂にフィラー等の補強材を充填していません。この為、急激な熱的、機械的なショックを加えますと破壊に至り不点灯もしくは光度低下など信頼性に影響を及ぼすことがありますので、ご使用の際は十分注意下さい。

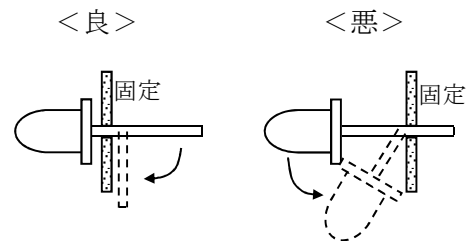
■取り付け方

1. 注意事項

- ①封止樹脂部に保存温度以上の熱を加えないようにしてください。
同一基板面に面実装部品がある場合は、チップ部品の接着剤硬化後に L E D 可視ランプの基板挿入を行って下さい。
- ②封止樹脂部に高温で応力がかかるようなことは、絶対にさけて下さい。

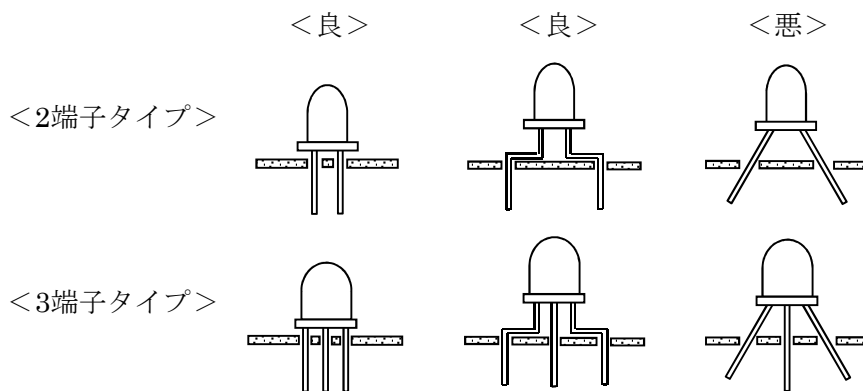
2. 端子加工について

- ①端子加工する場合は、端子加工品位置を必ず固定し、加工して下さい。
- ②端子加工時は封止樹脂部に応力が加わらないようにしてください。
樹脂部にストレスが加わる加工を行いますと不点灯不良の発生原因となります。
- ③端子加工は、はんだ付け前に行って下さい。

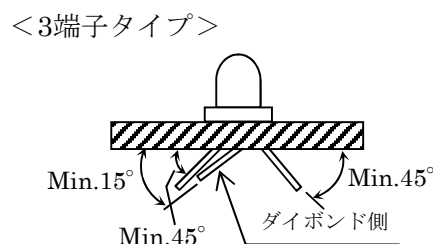
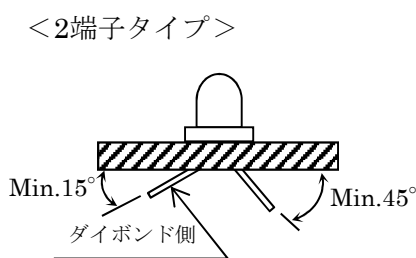


3. 実装基板について

- ①プリント基板などにはんだ付けする場合、ストレスのかかった状態で作業しますと、はんだ付け時または使用中に不点灯不良の原因となりますので、基板取り付け穴は端子間隔かフォーミング後の端子間隔に合わせて設計し、封止樹脂部に応力が加わらないようにして下さい。



- ②基板実装は熱ストレスを抑制するためスペーサーのご使用を推奨しております。
基板に直付けする場合（SLR/SLI-343シリーズ）は、端子クランチによる残留応力が出来る限り残らないように注意し、ご使用につきましては十分なご評価の上で実装、はんだ付け条件を決めて下さい。
評価時における不具合、疑義等が発生の際には事前にご相談下さい。



4. はんだ付けについて (Sn-3Ag-0.5Cu品)

- ①はんだ付けの温度及び時間は、下記条件で迅速に行ってください。
- ②はんだ付け時には、LEDランプにストレスが加わらないように行って下さい。
- ③ダブルピーク方式でフローはんだ付けされる場合は、1回目フローと2回目フロー間の降温時の温度変化は100℃以内としてください。

<はんだ付け推奨条件>

項目		温度	時間	備考
フロー はんだ	プレヒート	100℃以下	60秒以内	—
	はんだ槽	265℃以下	5秒以内	ダブルピーク方式の場合は1回目開始から2回目終了までの時間とする
はんだコテ		400℃以下	3秒以内	封止樹脂にコテ先が接触しないこと

5. 洗浄について

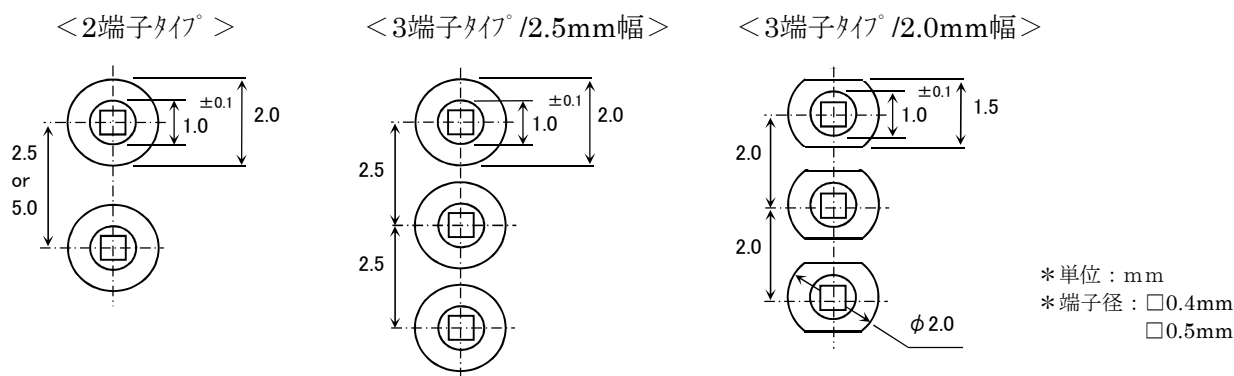
洗浄する場合は、使用する溶剤によってパッケージの樹脂等が侵されたり、溶剤中の活性化物により不点灯不良の発生原因となることがありますので、必ず事前確認をしてからご使用下さい。
なお、溶剤としては、イソプロピルアルコール等アルコール系溶剤を推奨致します。

<洗浄推奨条件>

洗浄方法	条件
溶剤洗浄	溶剤温度 : 45℃以下 浸漬時間 : 3分以内
超音波洗浄	超音波出力 : 15W/リットル 以下 洗浄時間 : 3分以内

6. 推奨ランドパターン

実装される基板材質、集積度、配線配置等によっても異なりますが、下記推奨ランドパターンを推奨致します。



■保管上の注意事項

保管環境としては、ドライボックス保管が最も望ましいですが、不可能な場合は下記の条件を推奨します。

<推奨保管条件>

項目	保管温度	保管湿度	保管期間
条件	5~30℃	60%RH以下	納入後1年

なお、保管環境によっては以下不具合の可能性がありますので、十分ご注意ください。

- ①高温、高湿下もしくは長期間保管した場合、端子はんだ処理部の酸化、腐食によりはんだ付け不良に至る可能性があります。
- ②封止樹脂が過度に吸湿した状態ではんだ付けを行った場合、ダイボンディング部、ワイヤーボンディング部破断により点灯不良に至る可能性があります。

■使用方法

1. 駆動方式と非点灯時の注意点

本製品に印加される電氣的負荷は絶対最大定格を超えないように回路設計を行ってください。
また、定電圧駆動の場合は、光度がばらつく可能性があるため、定電流駆動を推奨いたします。
(順方向電圧VF値のばらつきによりLEDに流れる電流がばらつくため。)
なお、非点灯時には順逆方向とも電圧がかからないようにしてください。特にダイボンディング材にAgペーストを使用している製品につきましては、マイグレーションによる機能障害の恐れがあるため、ご注意ください。

2. 製品寿命について

ご使用条件や環境(印加電流、周辺温湿度、腐食性ガス)によっては、光度低下・色度変化が発生する可能性があります。そのため、下記に該当するアプリケーションにご使用の場合は、弊社営業窓口にお問い合わせください。

- ①長期間の光度寿命を要する
- ②常時点灯

3. ご使用用途について

本製品はLEDです。保護素子、整流、スイッチングなどダイオードとしてのご使用については保証致しません。

■その他

1. 環境ガスによる影響

塩素、硫化などの酸性ガス、アンモニアなどのアルカリ性ガス等の環境ガス雰囲気中で保管、ご使用に
なられた場合はめっき表面の変質などによるはんだ付け性低下や光度、色度など光学特性の変化及び
ダイボンディング材(Agペースト)変質による機能障害を引き起こす事があります。
保管並びに実装後の雰囲気に関しては、使用大気環境に加え製品周辺部材からの発生ガスについても
十分ご注意下さい。

2. 静電気破壊について

当該品は半導体部品であり、静電気による特性劣化の可能性が懸念されます。
生産設備のアース設置や人体からの静電気印加対策を十分実施いただけますよう、お願いいたします。
なお、静電気破壊耐量(実力値)につきましては個別製品で異なるため、別途、弊社営業窓口
お問い合わせ下さい。

3. 電磁波の影響について

IH調理器など強電磁波が発生するアプリケーションではLEDの信頼性に悪影響を及ぼす可能性があるため
十分確認の上、ご使用ください。

ご 注 意

- 1) 本資料の記載内容は改良などのため予告なく変更することがあります。
- 2) 本資料に記載されている内容は製品のご紹介資料です。ご使用に際しては、別途最新の仕様書を必ずご請求のうえ、ご確認ください。
- 3) ロームは常に品質・信頼性の向上に取り組んでおりますが、半導体製品は種々の要因で故障・誤作動する可能性があります。
万が一、本製品が故障・誤作動した場合であっても、その影響により人身事故、火災損害等が起こらないようご使用機器でのディレーティング、冗長設計、延焼防止、バックアップ、フェイルセーフ等の安全確保をお願いします。定格を超えたご使用や使用上の注意書が守られていない場合、いかなる責任もロームは負うものではありません。
- 4) 本資料に記載されております応用回路例やその定数などの情報につきましては、本製品の標準的な動作や使い方を説明するものです。
したがって、量産設計をされる場合には、外部諸条件を考慮していただきますようお願いいたします。
- 5) 本資料に記載されております技術情報は、製品の代表的動作および応用回路例などを示したものであり、ロームまたは他社の知的財産権その他のあらゆる権利について明示的にも黙示的にも、その実施または利用を許諾するものではありません。上記技術情報の使用に起因して紛争が発生した場合、ロームはその責任を負うものではありません。
- 6) 本製品は、一般的な電子機器（AV機器、OA機器、通信機器、家電製品、アミューズメント機器など）および本資料に明示した用途への使用を意図しています。
- 7) 本資料に掲載されております製品は、耐放射線設計はなされておられません。
- 8) 本製品を下記のような特に高い信頼性が要求される機器等に使用される際には、ロームへ必ずご連絡の上、承諾を得てください。
・輸送機器（車載、船舶、鉄道など）、幹線用通信機器、交通信号機器、防災・防犯装置、安全確保のための装置、医療機器、サーバー、太陽電池、送電システム
- 9) 本製品を極めて高い信頼性を要求される下記のような機器等には、使用しないでください。
・航空宇宙機器、原子力制御機器、海底中継機器
- 10) 本資料の記載に従わないために生じたいかなる事故、損害もロームはその責任を負うものではありません。
- 11) 本資料に記載されております情報は、正確を期すため慎重に作成したのですが、万が一、当該情報の誤り・誤植に起因する損害がお客様に生じた場合においても、ロームはその責任を負うものではありません。
- 12) 本製品のご使用に際しては、RoHS 指令など適用される環境関連法令を遵守の上でご使用ください。お客様がかかる法令を順守しないことにより生じた損害に関して、ロームは一切の責任を負いません。本製品の RoHS 適合性などの詳細につきましては、セールス・オフィスまでお問合せください。
- 13) 本製品および本資料に記載の技術を輸出又は国外へ提供する際には、「外国為替及び外国貿易法」、「米国輸出管理規則」など適用される輸出関連法令を遵守し、それらの定めにしたがって必要な手続を行ってください。
- 14) 本資料の一部または全部をロームの許可なく、転載・複写することを堅くお断りします。



ローム製品のご検討ありがとうございます。
より詳しい資料やカタログなどご用意しておりますので、お問合せください。

ROHM Customer Support System

<http://www.rohm.co.jp/contact/>