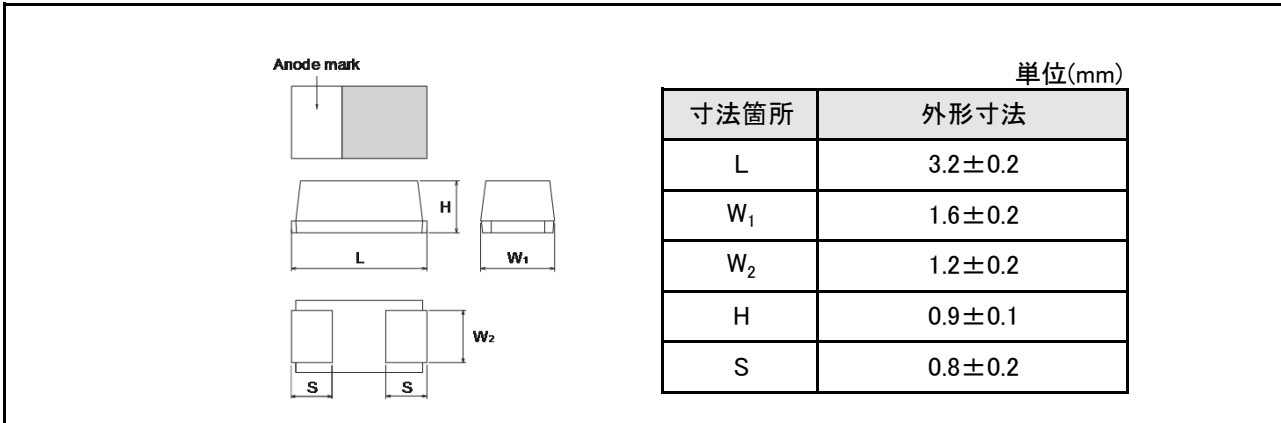


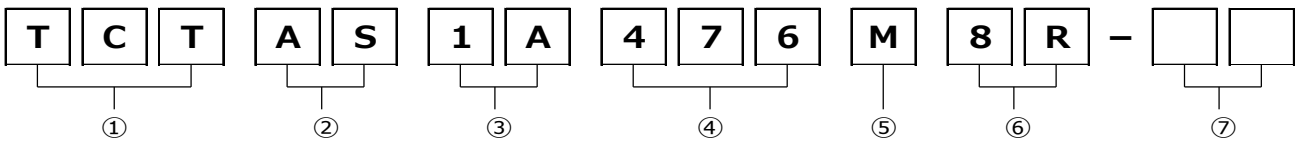
●特長

- 1) 下面電極構造を採用することにより、更に大容量を実現
- 2) フィレット生成により、実装後の視認性が良好
- 3) スペースが制限された電源ラインでのノイズ除去の平滑化に最適
- 4) 環境に優しいハロゲンフリー製品

●外形寸法図



●形名構成



① シリーズ名

TCT

② ケース記号

AS: 3216サイズ

③ 定格電圧

記号	定格電圧(V)
0E	2.5
0G	4
0J	6.3
1A	10
1B	13
1C	16
1D	20
1E	25
1V	35

④ 公称静電容量

公称静電容量を表す記号は、ピコファラド(pF)を単位とし、3数字で表す。第一及び第二数字は、公称静電容量の有効数字とし、第三数字は有効数字に続く零の数を表す。

⑤ 静電容量許容差

M: ±20%

⑥ 包装仕様

8: リール幅: 8mm
R: 梱包極性: スプロケットホールの反対側

⑦ 特別仕様

※開発中の製品は、記載内容に変更が生じる場合があります。詳しくはローム担当営業までお問い合わせ下さい。

●製品一覧表

公称静電容量 (μ F)	定格電圧(V.DC)						
	4	6.3	10	16	20	25	35
1.0 (105)							AS
2.2 (225)							☆AS
3.3 (335)							
4.7 (475)						☆AS	
10 (106)					☆AS		
15 (156)							
22 (226)				☆AS			
33 (336)			☆AS				
47 (476)		AS	AS				
100 (107)		AS					
220 (227)	AS						

注) 上記、表中のケースサイズ記号(AS)は製品ラインアップを示します。

☆ 開発中

●標印仕様

コンデンサの表面に、次の事項を名示します。

- ① 極性 … 陽極側にバー(口)印
- ② 定格電圧 … 電圧コードは次表によります。
- ③ 公称静電容量 … 容量コードは次表によります。

電圧コード	定格電圧(V)
e	2.5
g	4
j	6.3
A	10
C	16
D	20
E	25
V	35

容量コード	公称静電容量(μ F)	容量コード	公称静電容量(μ F)
<u>N</u>	0.33	e	15
<u>S</u>	0.47	j	22
A	1.0	n	33
E	1.5	s	47
J	2.2	<u>a</u>	100
N	3.3	<u>e</u>	150
S	4.7	<u>j</u>	220
a	10	<u>n</u>	330

下記図の電圧・容量コードは、例です。電圧・容量コードは、品番によって変わります。

[TCT シリーズ AS ケース]

例) $\frac{A}{(1)}$ $\frac{s}{(2)}$

- (1) 電圧コード
- (2) 容量コード



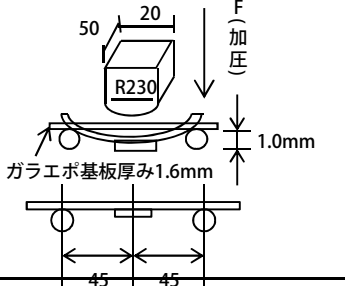
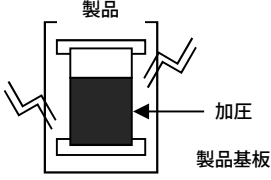
●性能規格

項目	性能		試験条件 (JIS C 5101-1, JIS C 5101-3に準拠)
使用温度範囲	-55°C~+125°C		+85°Cを超える場合電圧軽減
定格電圧での 使用最高温度	+85°C		
定格電圧(V.DC)	詳細は「標準品一覧」に記載		at 85°C
軽減電圧(V.DC)	詳細は「標準品一覧」に記載		at 125°C
サージ電圧(V.DC)	詳細は「標準品一覧」に記載		at 85°C
漏れ電流	「標準品一覧」に記載の値以下		JIS C 5101-1 4.9項 JIS C 5101-3 4.5.1項 定格電圧印加、5分後の値を測定する
静電容量許容差	公称静電容量値の±20%以内		JIS C 5101-1 4.7項 JIS C 5101-3 4.5.2項 測定周波数 : 120+12Hz 測定電圧 : 0.5Vrms+1.5V.DC 測定回路 : 直列等価回路
損失角の正接 (tan δ)	「標準品一覧」に記載の値以下		JIS C 5101-1 4.8項 JIS C 5101-3 4.5.3項 測定周波数 : 120+12Hz 測定電圧 : 0.5Vrms+1.5V.DC 測定回路 : 直列等価回路
Impedance	「標準品一覧」に記載の値以下		JIS C 5101-1 4.10項 JIS C 5101-3 4.5.4項 測定周波数 : 100+10kHz 測定電圧 : 0.5Vrms以下 測定回路 : 直列等価回路
はんだ 耐熱性	外観	著しい異常がなく、 表示は容易に判読できること。	JIS C 5101-1 4.14項 JIS C 5101-3 4.6項
	L.C.	初期規格値の2.0倍以下	はんだ槽に直浸け はんだ温度 : 260±10°C
	ΔC/C	試験前の値に対し+20/-30%以内	浸せき時間 : 5±0.5秒 浸せき回数 : 1回
	tan δ	初期規格値の2.0倍以下	試験後、常温常湿中に24時間以上放置し 測定する
温度 サイクル	外観	著しい異常がなく、 表示は容易に判読できること。	JIS C 5101-1 4.16項 JIS C 5101-3 4.10項
	L.C.	初期規格値の2.0倍以下	下記1~4を1サイクルとして連続5サイクルを 繰り返す
	ΔC/C	試験前の値に対し±30%以内	
	tan δ	初期規格値の2.0倍以下	

	温度	時間
1	-55°C±3°C	30±3分
2	常温	3分以下
3	125±2°C	30±3分
4	常温	3分以下

試験後、常温常湿中に24時間以上放置し
測定する

項目		性能	試験条件 (JIS C 5101-1, JIS C 5101-3に準拠)
耐湿性 (定常状態)	外観	著しい異常がなく、 表示は容易に判読できること。	JIS C 5101-1 4.22項 JIS C 5101-3 4.12項
	L.C.	初期規格値の2.0倍以下	温度60±2°C、相対湿度90~95%の雰囲気中 に500±24時間放置後、常温常湿中に24時間 以上放置し測定する
	$\Delta C/C$	試験前の値に対し±20%以内	
	tan δ	初期規格値の3.0倍以下	
温度特性	温度:-55°C	JIS C 5101-1 4.29項	
	$\Delta C/C$	試験前の値に対し0/-20%以内	JIS C 5101-3 4.13項
	tan δ	「標準品一覧」に記載の値以下	
	L.C.	-	
	温度:+85°C		
	$\Delta C/C$	試験前の値に対し+15/0%以内	
	tan δ	「標準品一覧」に記載の値以下	
	L.C.	初期規格値の10.0倍以下	
	温度:+125°C		
	$\Delta C/C$	試験前の値に対し+20/0%以内	
	tan δ	「標準品一覧」に記載の値以下	
	L.C.	初期規格値の12.5倍以下	
耐サージ 電圧	外観	著しい異常がなく、 表示は容易に判読できること。	JIS C 5101-1 4.26項 JIS C 5101-3 4.14項
	L.C.	初期規格値の2.0倍以下	85±2°C温度雰囲気中で保護抵抗1k Ω を通じ 規定のサージ電圧を5±0.5分の周期で毎回 30±5秒間加えることを1,000回繰り返し 行う 試験後、常温常湿中に24時間以上放置し 測定する
	$\Delta C/C$	試験前の値に対し±20%以内	
	tan δ	初期規格値の2.0倍以下	
高温負荷	外観	著しい異常がなく、 表示は容易に判読できること。	
	L.C.	初期規格値の2.0倍以下	温度85±2°C中で直列抵抗3 Ω 以下を通じ 定格電圧を1000+36/0時間連続印加後、 常温常湿中に24時間以上放置し測定する
	$\Delta C/C$	試験前の値に対し+20/-30%以内	
	tan δ	初期規格値の3.0倍以下	

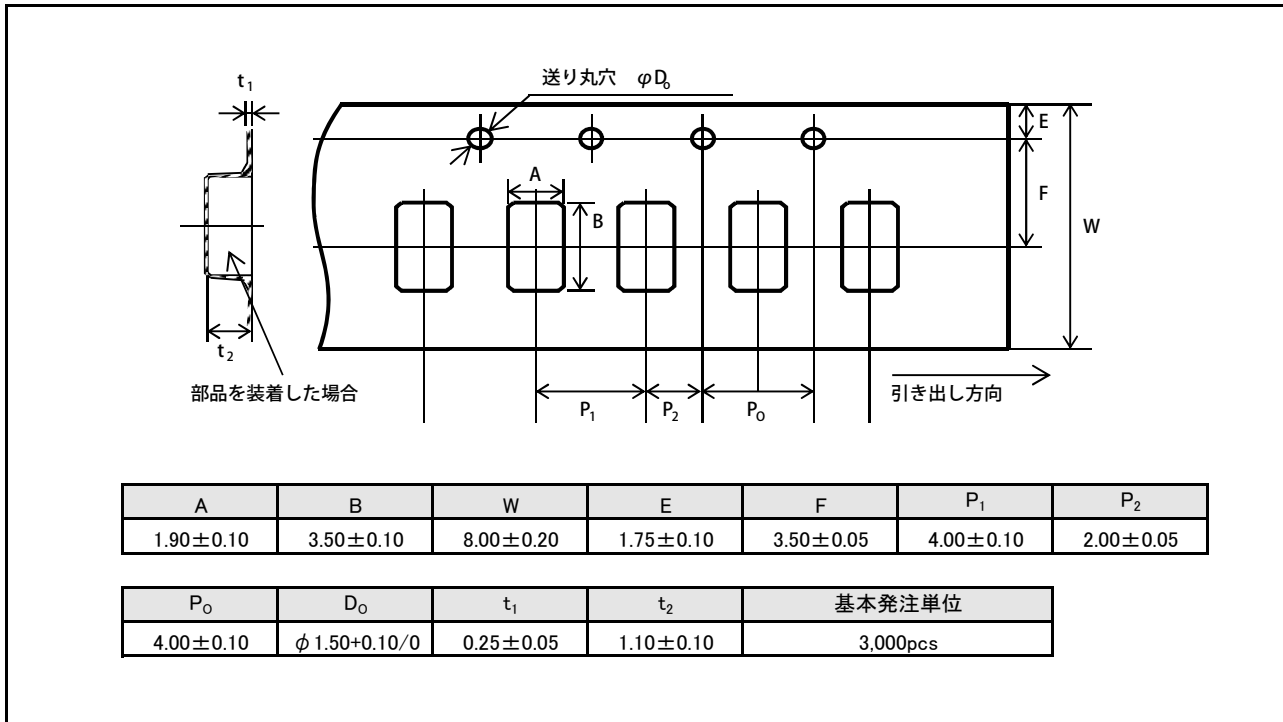
項目		性能	試験条件 (JIS C 5101-1, JIS C 5101-3に準拠)
端子強度	静電容量	測定中に、測定値が安定していること。	JIS C 5101-1 4.35項 JIS C 5101-3 4.9項 曲がり半径が1mmに達するまで規定の治具で加圧し、そのまま5秒間保持する 単位(mm) 
	外観	著しい異常がないこと。	
固着性		端子の剥離がないこと。	JIS C 5101-1 4.34項 JIS C 5101-3 4.8項 基板実装後下図の2方向に5Nの力を10±1秒間加える 
外形寸法		「外形寸法図」参照	JIS B 7507に規定の2級以上のノギスを用いて測定する
表示 (耐溶剤性)		容易に判読できること。	JIS C 5101-1 4.32項 JIS C 5101-3 4.18項 常温の下記試験薬中に30±5秒間浸す イソプロピルアルコール
はんだ付け性		浸漬後、はんだで覆われた端子表面の3/4以上が新しいはんだで覆われていること。	JIS C 5101-1 4.15.2項 JIS C 5101-3 4.7項 浸漬速度 : 25±2.5mm/s 前処理 : 沸騰蒸留水上に1時間放置(加速エージング) はんだ温度 : 245±5°C 浸せき時間 : 3±0.5秒 半田種類 : M705 フラックス : ロジン 25% IPA 75%
耐振性	静電容量	測定中に測定値が安定していること。	JIS C 5101-1 4.17項 掃引の割合 : 10~55~10Hz/分 全振幅 : 1.5mm 時間 : X Y Z 方向に各2時間 取り付け : プリント基板に端子を半田付け
	外観	著しい異常がないこと。	

●製品一覧表

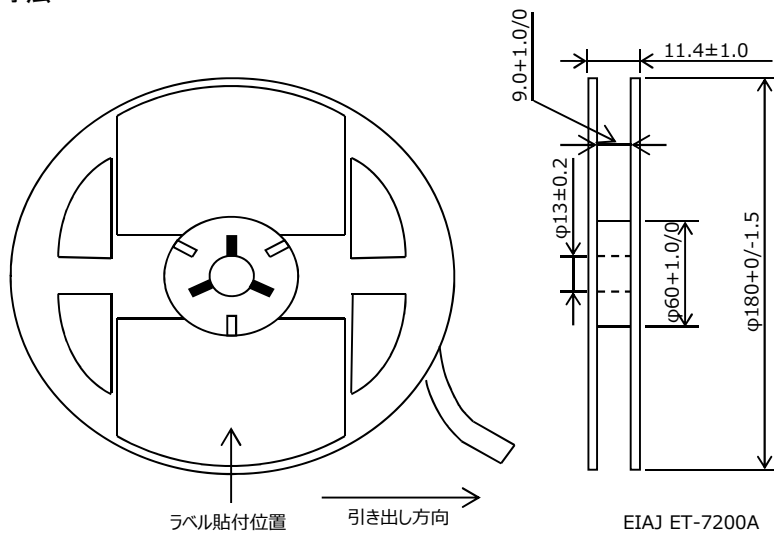
品番	定格 電圧 85°C (V)	軽減 電圧 125°C (V)	サージ 電圧 85°C (V)	静電 容量 120Hz (μ F)	静電 容量 許容差 (%)	漏れ 電流 25°C 1WV 5分値 (μ A)	損失角の正接 120Hz			インピー ダンス 100kHz (Ω)
							-55°C (%)	25°C 85°C (%)	125°C (%)	
TCTAS0G227M8R-V1	4	2.5	4	220	± 20	88.0	80	30	40	2.5
TCTAS0J476M8R	6.3	4	8	47	± 20	6.0	35	20	25	4.0
TCTAS0J107M8R	6.3	4	8	100	± 20	31.5	34	18	24	3.0
☆TCTAS1A336M8R	10	6.3	13	33	± 20	6.6	30	15	20	4.0
TCTAS1A476M8R	10	6.3	13	47	± 20	9.4	35	20	25	4.0
☆TCTAS1C226M8R	16	10	20	22	± 20	7.1	35	20	25	4.0
☆TCTAS1D106M8R	20	13	26	10	± 20	4.0	30	15	20	4.0
☆TCTAS1E475M8R	25	16	32	4.7	± 20	2.4	30	15	20	8.0
TCTAS1V105M8R	35	22	44	1.0	± 20	0.7	30	15	20	8.0
☆TCTAS1V225M8R	35	22	44	2.2	± 20	1.6	30	15	20	8.0

☆ = 開発中

●テーピング仕様



●リール寸法



ご注意

ローム製品取扱い上の注意事項

1. 本製品は一般的な電子機器（AV 機器、OA 機器、通信機器、家電製品、アミューズメント機器等）への使用を意図して設計・製造されております。したがって、極めて高度な信頼性が要求され、その故障や誤動作が人の生命、身体への危険もしくは損害、又はその他の重大な損害の発生に関わるような機器又は装置（医療機器^(Note 1)、輸送機器、交通機器、航空宇宙機器、原子力制御装置、燃料制御、カーアクセサリを含む車載機器、各種安全装置等）（以下「特定用途」という）への本製品のご使用を検討される際は事前にローム営業窓口までご相談くださいますようお願い致します。ロームの文書による事前の承諾を得ることなく、特定用途に本製品を使用したことによりお客様又は第三者に生じた損害等に関し、ロームは一切その責任を負いません。

(Note 1) 特定用途となる医療機器分類

日本	USA	EU	中国
CLASS III	CLASS III	CLASS II b	Ⅲ類
CLASS IV		CLASS III	

2. 半導体製品は一定の確率で誤動作や故障が生じる場合があります。万が一、かかる誤動作や故障が生じた場合であっても、本製品の不具合により、人の生命、身体、財産への危険又は損害が生じないように、お客様の責任において次の例に示すようなフェールセーフ設計など安全対策をお願い致します。
 - ①保護回路及び保護装置を設けてシステムとしての安全性を確保する。
 - ②冗長回路等を設けて単一故障では危険が生じないようにシステムとしての安全を確保する。
3. 本製品は、一般的な電子機器に標準的な用途で使用されることを意図して設計・製造されており、下記に例示するような特殊環境での使用を配慮した設計はなされておられません。したがって、下記のような特殊環境での本製品のご使用に関し、ロームは一切その責任を負いません。本製品を下記のような特殊環境でご使用される際は、お客様におかれまして十分に性能、信頼性等をご確認ください。
 - ①水・油・薬液・有機溶剤等の液体中でのご使用
 - ②直射日光・屋外暴露、塵埃中でのご使用
 - ③潮風、Cl₂、H₂S、NH₃、SO₂、NO₂等の腐食性ガスの多い場所でのご使用
 - ④静電気や電磁波の強い環境でのご使用
 - ⑤発熱部品に近接した取付け及び当製品に近接してビニール配線等、可燃物を配置する場合。
 - ⑥本製品を樹脂等で封止、コーティングしてのご使用。
 - ⑦はんだ付けの後に洗浄を行わない場合(無洗浄タイプのフラックスを使用される場合は除く。ただし、残渣については十分に確認をお願いします。)又は、はんだ付け後のフラックス洗浄に水又は水溶性洗浄剤をご使用の場合
 - ⑧本製品が結露するような場所でのご使用。
4. 本製品は耐放射線設計はなされておられません。
5. 本製品単体品の評価では予測できない症状・事態を確認するためにも、本製品のご使用にあたってはお客様製品に実装された状態での評価及び確認をお願い致します。
6. パルス等の過渡的な負荷（短時間での大きな負荷）が加わる場合は、お客様製品に本製品を実装した状態で必ずその評価及び確認の実施をお願い致します。また、定常時での負荷条件において定格電力以上の負荷を印加されますと、本製品の性能又は信頼性が損なわれるおそれがあるため必ず定格電力以下でご使用ください。
7. 電力損失は周囲温度に合わせてディレーティングしてください。また、密閉された環境下でご使用の場合は、必ず温度測定を行い、最高接合部温度を超えていない範囲であることをご確認ください。
8. 使用温度は納入仕様書に記載の温度範囲内であることをご確認ください。
9. 本資料の記載内容を逸脱して本製品をご使用されたことによって生じた不具合、故障及び事故に関し、ロームは一切その責任を負いません。

実装及び基板設計上の注意事項

1. ハロゲン系（塩素系、臭素系等）の活性度の高いフラックスを使用する場合、フラックスの残渣により本製品の性能又は信頼性への影響が考えられますので、事前にお客様にてご確認ください。
2. はんだ付けは、表面実装製品の場合リフロー方式、挿入実装製品の場合フロー方式を原則とさせていただきます。なお、表面実装製品をフロー方式での使用をご検討の際は別途ロームまでお問い合わせください。その他、詳細な実装条件及び手はんだによる実装、基板設計上の注意事項につきましては別途、ロームの実装仕様書をご確認ください。

応用回路、外付け回路等に関する注意事項

1. 本製品の外付け回路定数を変更してご使用になる際は静特性のみならず、過渡特性も含め外付け部品及び本製品のバラツキ等を考慮して十分なマージンをみて決定してください。
2. 本資料に記載された応用回路例やその定数などの情報は、本製品の標準的な動作や使い方を説明するためのもので、実際に使用する機器での動作を保証するものではありません。したがって、お客様の機器の設計において、回路やその定数及びこれらに関連する情報を使用する場合には、外部諸条件を考慮し、お客様の判断と責任において行ってください。これらの使用に起因しお客様又は第三者に生じた損害に関し、ロームは一切その責任を負いません。

静電気に対する注意事項

本製品は静電気に対して敏感な製品であり、静電放電等により破壊することがあります。取り扱い時や工程での実装時、保管時において静電気対策を実施のうえ、絶対最大定格以上の過電圧等が印加されないようにご使用ください。特に乾燥環境下では静電気が発生しやすくなるため、十分な静電対策を実施ください。(人体及び設備のアース、帯電物からの隔離、イオナイザの設置、摩擦防止、温湿度管理、はんだごてのこて先のアース等)

保管・運搬上の注意事項

1. 本製品を下記の環境又は条件で保管されますと性能劣化やはんだ付け性等の性能に影響を与えるおそれがありますのでこのような環境及び条件での保管は避けてください。
 - ①潮風、Cl₂、H₂S、NH₃、SO₂、NO₂等の腐食性ガスの多い場所での保管
 - ②推奨温度、湿度以外での保管
 - ③直射日光や結露する場所での保管
 - ④強い静電気が発生している場所での保管
2. ロームの推奨保管条件下におきましても、推奨保管期限を経過した製品は、はんだ付け性に影響を与える可能性があります。推奨保管期限を経過した製品は、はんだ付け性を確認したうえでご使用頂くことを推奨します。
3. 本製品の運搬、保管の際は梱包箱を正しい向き(梱包箱に表示されている天面方向)で取り扱ってください。天面方向が遵守されずに梱包箱を落下させた場合、製品端子に過度なストレスが印加され、端子曲がり等の不具合が発生する危険があります。
4. 防湿梱包を開封した後は、規定時間内にご使用ください。規定時間を経過した場合はベーク処置を行ったうえでご使用ください。

製品ラベルに関する注意事項

本製品に貼付されている製品ラベルに2次元バーコードが印字されていますが、2次元バーコードはロームの社内管理のみを目的としたものです。

製品廃棄上の注意事項

本製品を廃棄する際は、専門の産業廃棄物処理業者にて、適切な処置をしてください。

外国為替及び外国貿易法に関する注意事項

本製品は外国為替及び外国貿易法に定める規制貨物等に該当するおそれがありますので輸出する場合には、ロームにお問い合わせください。

知的財産権に関する注意事項

1. 本資料に記載された本製品に関する応用回路例、情報及び諸データは、あくまでも一例を示すものであり、これらに関する第三者の知的財産権及びその他の権利について権利侵害がないことを保証するものではありません。
2. ロームは、本製品とその他の外部素子、外部回路あるいは外部装置等(ソフトウェア含む)との組み合わせに起因して生じた紛争に関して、何ら義務を負うものではありません。
3. ロームは、本製品又は本資料に記載された情報について、ロームもしくは第三者が所有又は管理している知的財産権その他の権利の実施又は利用を、明示的にも黙示的にも、お客様に許諾するものではありません。ただし、本製品を通常の用法にて使用される限りにおいて、ロームが所有又は管理する知的財産権を利用されることを妨げません。

その他の注意事項

1. 本資料の全部又は一部をロームの文書による事前の承諾を得ることなく転載又は複製することを固くお断り致します。
2. 本製品をロームの文書による事前の承諾を得ることなく、分解、改造、改変、複製等しないでください。
3. 本製品又は本資料に記載された技術情報を、大量破壊兵器の開発等の目的、軍事利用、あるいはその他軍事用途目的で使用しないでください。
4. 本資料に記載されている社名及び製品名等の固有名詞は、ローム、ローム関係会社もしくは第三者の商標又は登録商標です。

一般的な注意事項

1. 本製品をご使用になる前に、本資料をよく読み、その内容を十分に理解されるようお願い致します。本資料に記載される注意事項に反して本製品をご使用されたことによって生じた不具合、故障及び事故に関し、ロームは一切その責任を負いませんのでご注意願います。
2. 本資料に記載の内容は、本資料発行時点のものであり、予告なく変更することがあります。本製品のご購入及びご使用に際しては、事前にローム営業窓口で最新の情報をご確認ください。
3. ロームは本資料に記載されている情報は誤りがないことを保証するものではありません。万が一、本資料に記載された情報の誤りによりお客様又は第三者に損害が生じた場合においても、ロームは一切その責任を負いません。